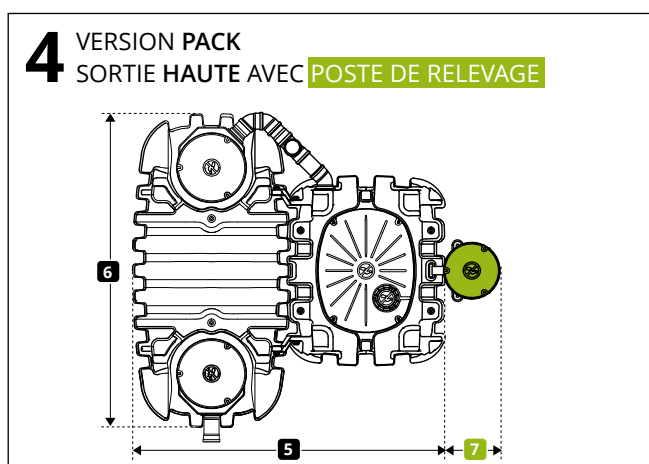
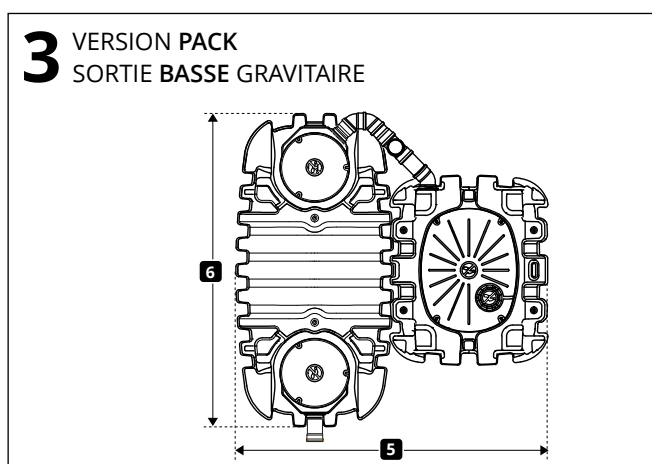
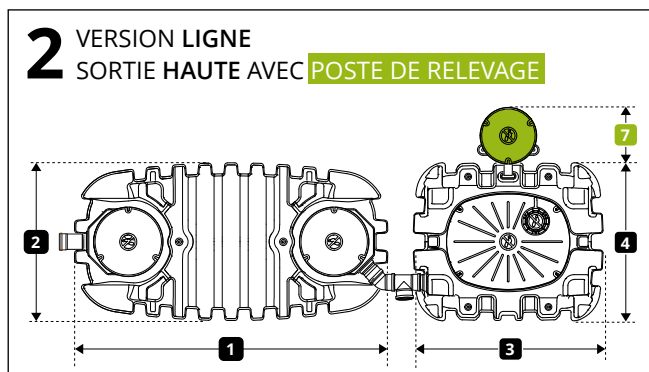
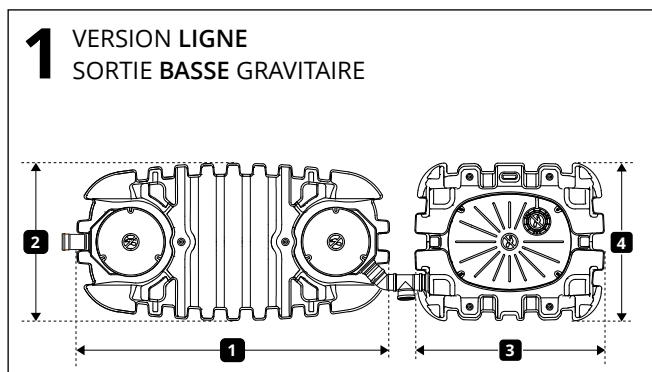


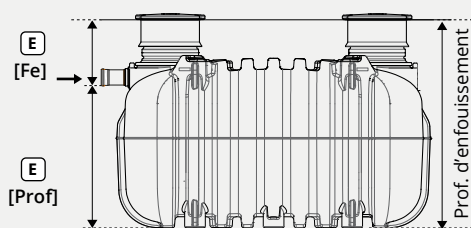
Données techniques easyRock

1 FILTRE = 4 SOLUTIONS

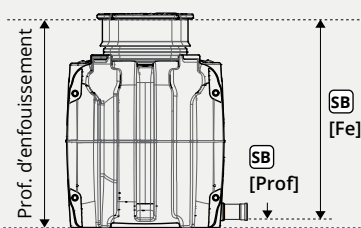


DIMENSIONS	FOSSE TOUTES EAUX			UNITÉ DE TRAITEMENT		VERSION PACK		POSTE DE RELEVAGE
Équivalents Habitants	Volume [L]	Long. 1 [mm]	Larg. 2 [mm]	Long. 3 [mm]	Larg. 4 [mm]	Long. 5 [mm]	Larg. 6 [mm]	Ø 7 [mm]
4 EH	1 800	2280	1150	1385	1150	2275	2280	400
5 EH	2 250	2280	1375	1530	1150	2500	2280	400
6 EH	2 700	2280	1600	1680	1150	2725	2280	400

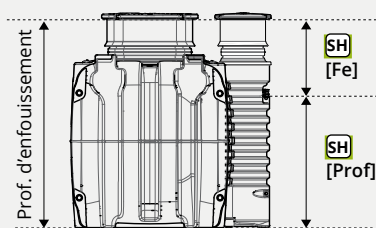
RACCORDEMENTS



FOSSE TOUTES EAUX



UNITÉ DE TRAITEMENT
Sortie basse



UNITÉ DE TRAITEMENT
Sortie haute

	Ø	Fil d'eau [Fe]	Profondeur [Prof]
E ENTRÉE	DN 110	380 - 510 mm ¹⁾	1040 mm
SB SORTIE BASSE	DN 110	1360 - 1490 mm ¹⁾	60 mm
SH SORTIE HAUTE	1" 1/2	445 - 575 mm ¹⁾	975 mm

CONDITIONS DE POSE

Profondeur d'enfouissement ¹⁾

1420 - 1550 mm ¹⁾

Pose dans la nappe phréatique ²⁾

profondeur d'immersion maxi. 1040 mm³⁾

¹⁾ Peut être augmentée par tranche de 180 mm grâce au kit rallonges (3 kits rallonges maxi. autorisés).

²⁾ Sous conditions. Voir notice d'installation.

³⁾ Avec système d'ancrage (à commander séparément)