



Assainissement autonome

Filtre compact easyRock 4-5-6 EH

NOUVEAU



Assainissement autonome



FR

Version 2026
Réf. 950819

easyRock

Le filtre compact extra-plat qui s'adapte à tous vos projets

- ✓ Extra-plat, pour une profondeur d'enfouissement réduite
- ✓ Faibles coûts d'entretien
- ✓ Aucun composant électrique : pas de risque de panne
- ✓ Adapté à tous types de terrains, pose possible dans la nappe phréatique sans radier béton
- ✓ Mise en service accompagnée
- ✓ Résultats épuratoires exceptionnels
DBO5 : 98 % | MES : 99 %



EXTRA-PLAT PRÊT À POSER

- ▶ **FILTRE EXTRA-PLAT** Profondeur de fouille réduite (1,42 m)
- ▶ **FIL D'EAU D'ENTRÉE À 1 MÈTRE**
- ▶ **COMPACT** Faible emprise au sol
- ▶ **LIVRÉ PRÊT À RACCORDER**
- ▶ **POSE FLEXIBLE** Version Pack ou Ligne
Livraison compacte en version Pack
Transformation rapide sur chantier en version Ligne
- ▶ **REHAUSSES AJUSTABLES ET INCLINABLES**
- ▶ **SYSTÈME D'ANCRAGE INNOVANT**
Idéal en présence de nappe phréatique et/ou de terrain difficile
- ▶ **TRANSPORT SIMPLIFIÉ** Système breveté sans palette
- ▶ **LOGISTIQUE OPTIMISÉE** Empilables (par 2)
- ▶ **MANUTENTION AISÉE** Faible poids



4-5-6
Équivalents
Habitants



Sortie basse
ou sortie haute



Résidence
principale
ou secondaire



GRAFRock

MÉDIA FILTRANT MINÉRAL

Inspiré par la nature

Le média filtrant utilisé dans les filières compactes GRAF provient de matériaux minéraux naturels issus de l'activité volcanique.



AGRÉMENTS easyRock
4 EH PACK : 2026-001-mod01-ext01
4 EH LINE : 2026-001-ext01
5 EH PACK : 2026-001-mod01
5 EH LINE : 2026-001
6 EH PACK : 2026-001-mod01-ext02
6 EH LINE : 2026-001-ext02



CONCEPTION OPTIMISÉE



- ▶ **ZÉRO CONSOMMATION D'ÉNERGIE**
Fonctionne sans électricité
- ▶ **SILENCIEUX** Aucune nuisance sonore
- ▶ **EMPREINTE ENVIRONNEMENTALE MAÎTRISÉE**
- ▶ **VALORISATION EN FIN DE VIE**
Média filtrant usagé revalorisable
- ▶ **MATÉRIAUX 100 % RECYCLABLES** (cuve + média)
- ▶ **AUCUN IMPACT VISUEL**
S'intègre parfaitement sur le terrain

ENTRETIEN FACILE



- ▶ **ZÉRO PANNE** Aucun composant électrique
- ▶ **FIABLE** Fonctionnement garanti même en cas d'absence prolongée
- ▶ **SANS PIÈCE D'USURE**
- ▶ **MÉDIA FILTRANT EFFICIENT**
Garantie de 10 ans
- ▶ **FAIBLES COÛTS D'ENTRETIEN**
- ▶ **MISE EN SERVICE ACCOMPAGNÉE**
Un technicien se déplace sur votre chantier



Version
Pack ou Ligne



INCLUS ✓
PACK SERVICE

Notre technicien se déplace sur votre
chantier pour valider la mise en service



**ENREGISTREZ
VOTRE PRODUIT**

Fonctionnement easyRock

Simple et performant

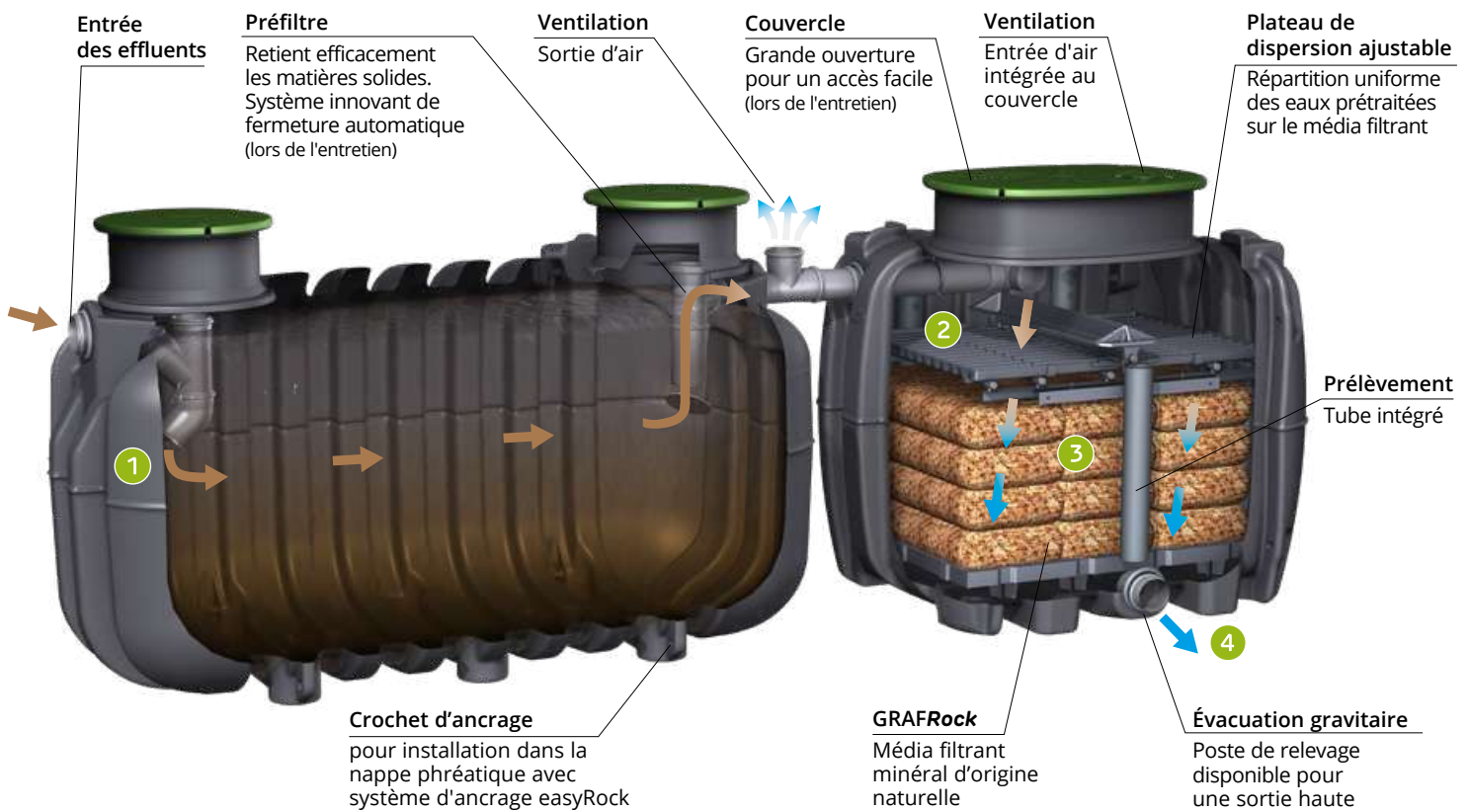


Schéma de principe non contractuel.

1

Prétraitement

Les eaux usées arrivent dans le premier compartiment de traitement, dans lequel les graisses et autres matières flottantes sont séparées à la surface, tandis que les matières solides décantent.

2



Traitement biologique

Les eaux prétraitées s'écoulent ensuite vers le système de répartition qui alimente de manière optimale les différentes couches de média filtrant. GRAFRock est un média filtrant minéral d'origine naturelle qui garantit un traitement biologique performant.

3



Aération continue

Un système d'aération efficace assure un apport optimal en oxygène, indispensable au traitement biologique.

4

Évacuation des eaux épurées

Adaptée à tous types de terrains, l'évacuation des eaux traitées se fait soit en gravitaire (sortie basse), soit à l'aide d'un poste de relevage additionnel incluant une alarme de niveau (sortie haute).

Filtre compact easyRock



Filtre compact **Sortie basse** gravitaire



Équivalents habitants [EH]	Volume de la fosse [Litres]	Poids [kg]	Réf.
4 EH	1 800	280	169300
5 EH	2 250	300	169301
6 EH	2 700	330	169302

Composition : Filtre compact prémonté composé d'une fosse toutes eaux avec préfiltre intégré et d'une unité de traitement avec plateau de dispersion et média filtrant **GRAFRock**. Rehausses télescopiques et couvercles inclus (2 x Ø 400 mm pour la fosse - 1 x Ø 600/800 mm pour l'unité de traitement).

Livré toujours en version Pack.

Passage de la version Pack à Ligne sans accessoires.



INCLUS ✓
PACK SERVICE

Notre technicien se déplace sur votre chantier pour valider la mise en service

ENREGISTREZ VOTRE PRODUIT



Filtre compact **Sortie haute** avec poste de relevage



Poste de relevage **easyRock**

Poste de relevage avec pompe prémontée et alarme de niveau.

Réf. 169273



Rallonges

Kit rallonges **easyRock** sortie basse

3 rallonges découpables
(2 x Ø 400 mm + 1 x Ø 600/800 mm),
Haut. utile : 180 mm (3 kits rallonges maxi. autorisés)

Réf. 169271



Rallonge poste de relevage

Rallonge découpable. Ø 300 mm.
Haut. utile : 180 mm
(3 rallonges maxi. autorisées)

Réf. 169272



Rallonge de ventilation

Rallonge à poser sur l'entrée d'air
(couvercle de l'unité de traitement).
Idéale pour les régions à fort
enneigement.

Haut. utile : 450 mm

Réf. 169298

Accessoires

Turbovent Extracteur éolien **DN 110 - 125**

Réf. 169131

Ventilateur **DN 110**

Électrique 220 V.
En option, lorsque l'installation
de la ventilation ne peut pas
être réalisée selon les
préconisations.

Réf. 169138

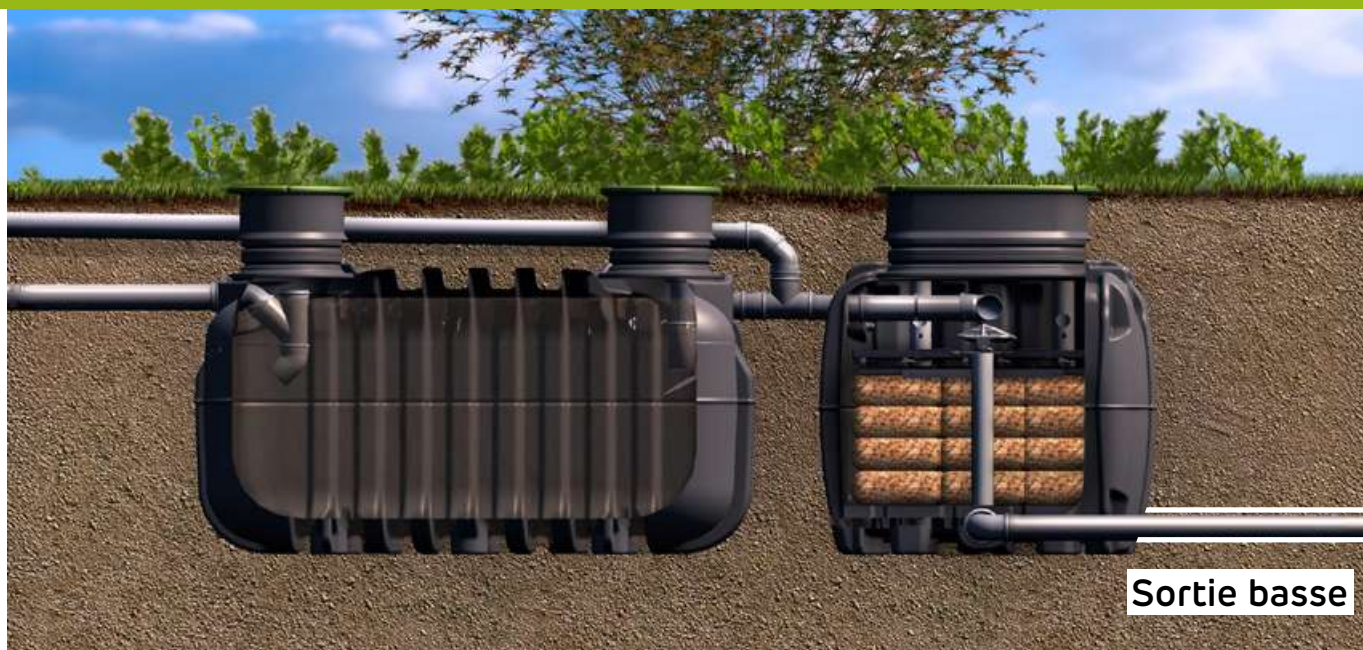


Illustration non contractuelle. Installation en version Ligne - Sortie basse

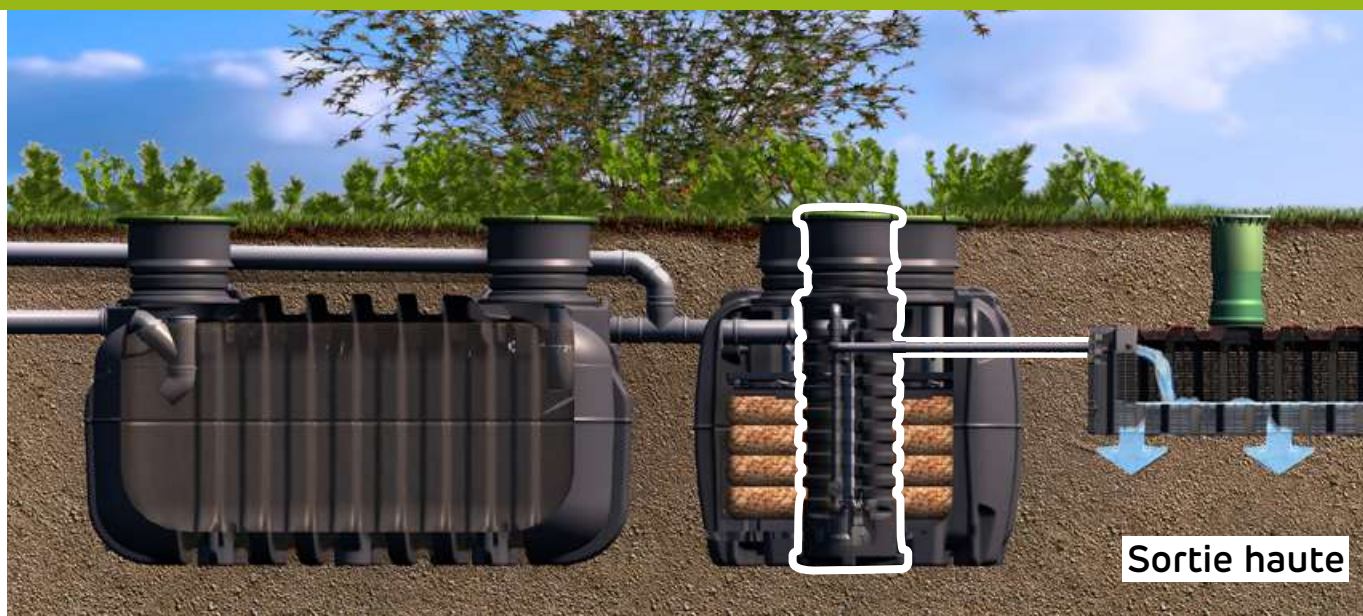


Illustration non contractuelle. Installation en version Ligne - Sortie haute

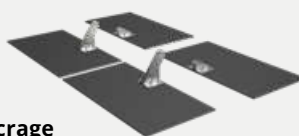


**Système d'ancrage
easyRock 4 - 5 - 6 EH**

4 plaques d'ancrage avec système de fixation inclus. Pour pose en présence de nappe phréatique.
2 lots nécessaires pour pose en ligne.

✔ Permet une pose sans radier béton, ni sable stabilisé

Réf. 169297



Exutoire : Tunnel d'infiltration

Solution d'infiltration pour eaux épurées.
Mise en place simple et rapide.

Tunnel d'infiltration
300 litres

Réf. 230010

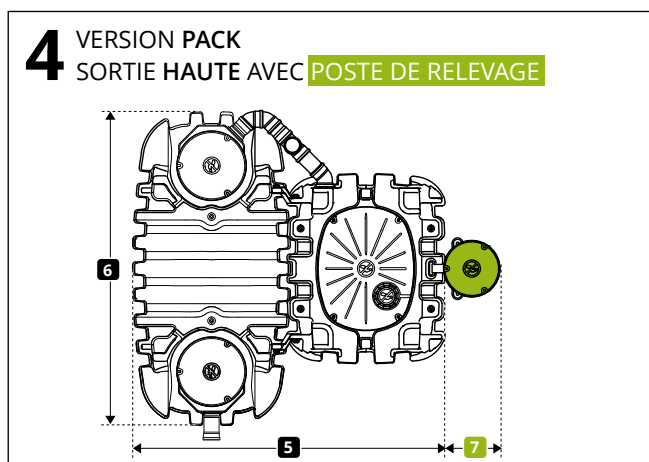
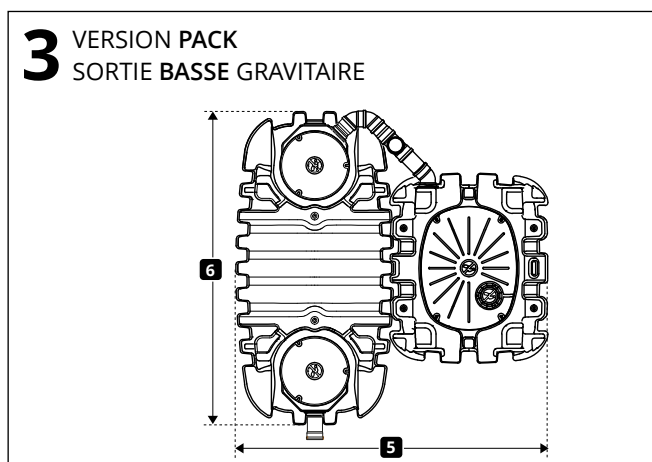
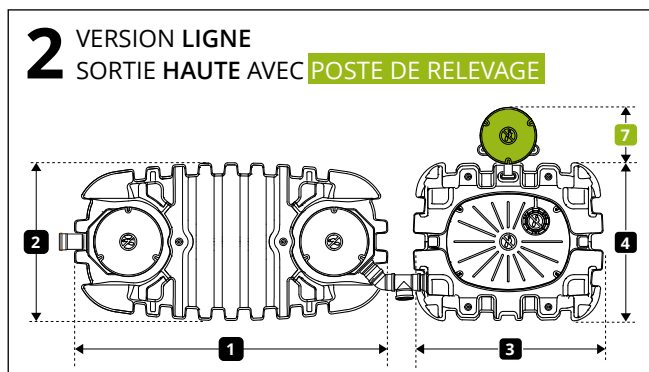
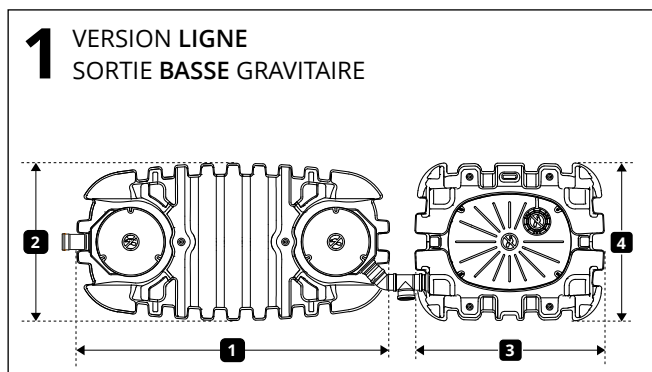
Parois entrée/sortie
(lot de 2 pièces)

Réf. 231004



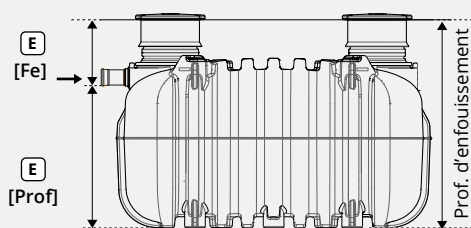
Données techniques easyRock

1 FILTRE = 4 SOLUTIONS

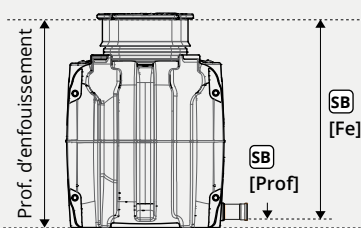


DIMENSIONS	FOSSE TOUTES EAUX		UNITÉ DE TRAITEMENT		VERSION PACK		POSTE DE RELEVAGE	
Équivalents Habitants	Volume [L]	Long. 1 [mm]	Larg. 2 [mm]	Long. 3 [mm]	Larg. 4 [mm]	Long. 5 [mm]	Larg. 6 [mm]	Ø 7 [mm]
4 EH	1 800	2280	1150	1385	1150	2275	2280	400
5 EH	2 250	2280	1375	1530	1150	2500	2280	400
6 EH	2 700	2280	1600	1680	1150	2725	2280	400

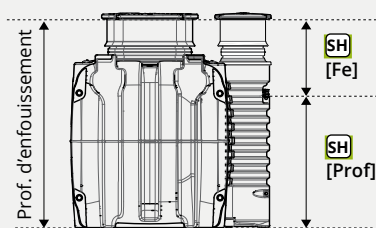
RACCORDEMENTS



FOSSE TOUTES EAUX



UNITÉ DE TRAITEMENT
Sortie basse



UNITÉ DE TRAITEMENT
Sortie haute

	Ø	Fil d'eau [Fe]	Profondeur [Prof]
E ENTRÉE	DN 110	380 - 510 mm ¹⁾	1040 mm
SB SORTIE BASSE	DN 110	1360 - 1490 mm ¹⁾	60 mm
SH SORTIE HAUTE	1" 1/2	445 - 575 mm ¹⁾	975 mm

CONDITIONS DE POSE

Profondeur d'enfouissement ¹⁾

1420 - 1550 mm ¹⁾

Pose dans la nappe phréatique ²⁾

profondeur d'immersion maxi. 1040 mm³⁾

¹⁾ Peut être augmentée par tranche de 180 mm grâce au kit rallonges (3 kits rallonges maxi. autorisés).

²⁾ Sous conditions. Voir notice d'installation.

³⁾ Avec système d'ancrage (à commander séparément)

Une seconde vie pour votre média filtrant

GRAF vous propose une solution clé en main !

Grâce à une intervention sur place, nous assurons le remplacement des médias filtrants de votre filière compacte d'assainissement autonome et prenons en charge leur transport vers le centre de revalorisation en France !

- ✓ Intervention sur place
- ✓ Remplacement par du média neuf
- ✓ Prise en charge du média usagé
- ✓ Revalorisation du média usagé



Cachet revendeur :

GRAF - Leader sur le marché du traitement des eaux usées

Découvrez notre gamme complète de solutions d'assainissement dans notre catalogue dédié.
Micro-stations d'épuration de 5 à 200 EH,
filtres compacts de 4 à 225 EH.

