

Poste de relevage easyRock

Fiche technique

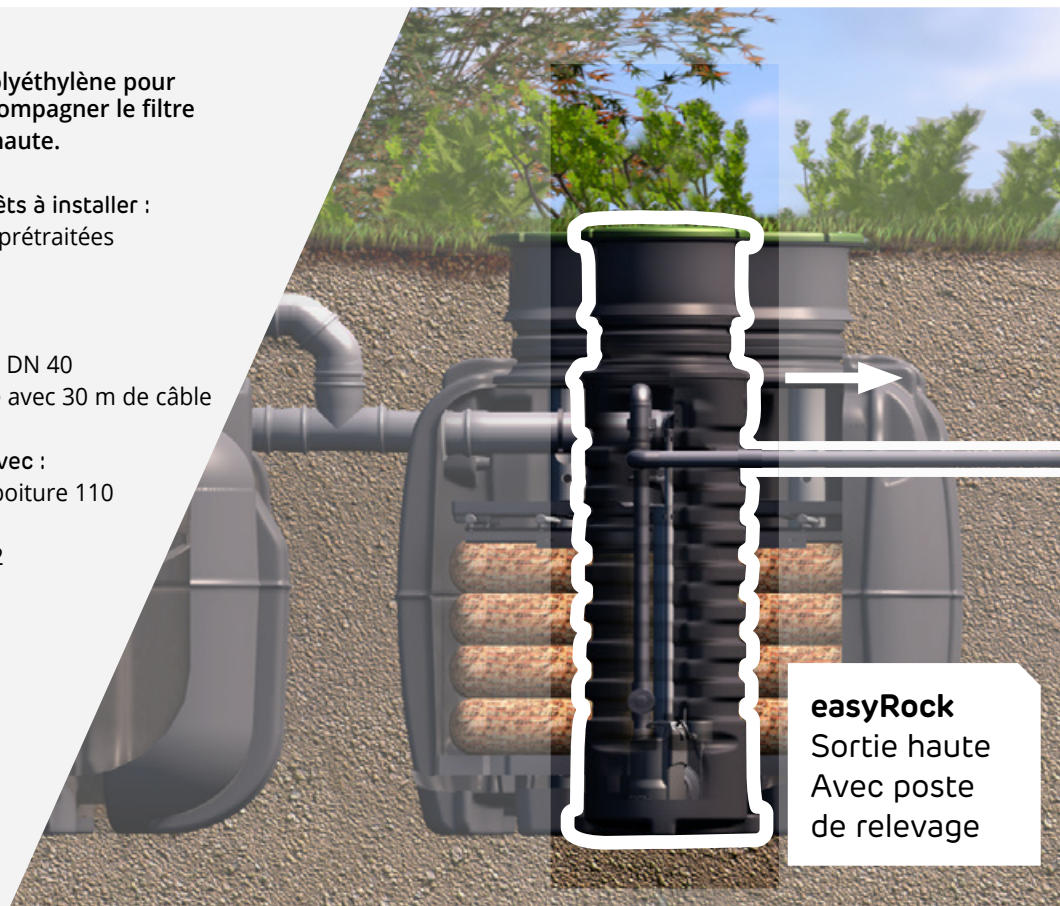
Poste de relevage préfabriqué en polyéthylène pour installation enterré. Conçu pour accompagner le filtre compact easyRock pour une sortie haute.

Equipements inclus, prémontés et prêts à installer :

- 1 pompe submersible (pour eaux prétraitées ou claires) - 0,37 KW 230 V
- 1 flotteur, régulateur de niveau fonctionnement automatique
- 1 clapet anti retour à battant PVC, DN 40
- 1 alarme de débordement sonore avec 30 m de câble

Le poste est pré-percé en standard avec :

- Entrée joint hublot et tube à emboiture 110 pour un fil d'eau à 60 mm
- Sortie embout fileté Mâle G 1"1/2 pour un fil d'eau à 975 mm
- Des bouchons isolent l'ensemble pour le transport



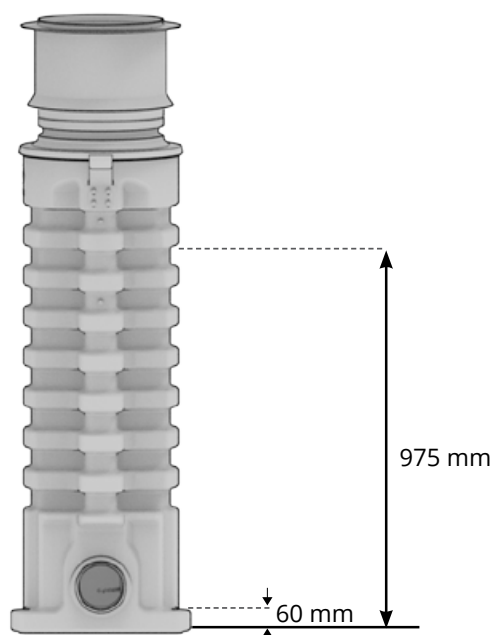
 Selon la norme 12050-2



Poste de relevage easyRock

Fiche technique

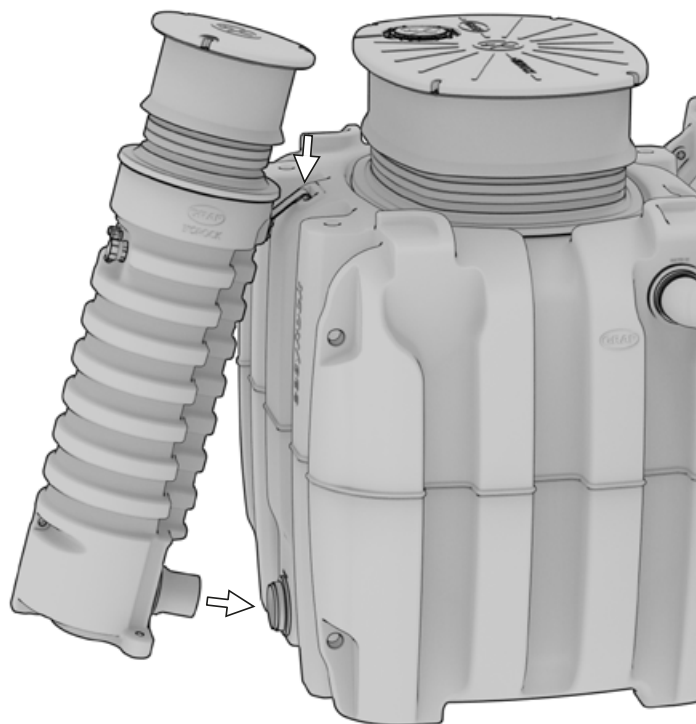
CARACTÉRISTIQUES DU POSTE



FIL D'EAU ENTRÉE	60 mm
Entrée	DN 110
FIL D'EAU SORTIE	975 mm
Sortie	Mâle G 1" 1/2
POIDS DU POSTE avec pompe	25 kg

POSE DU KIT DE RACCORDEMENT

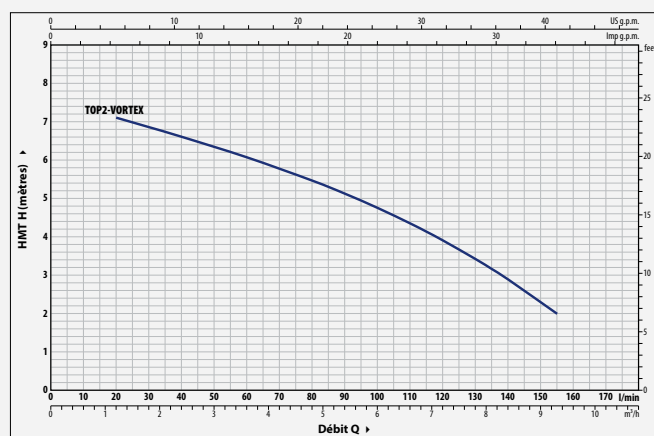
Le poste est conçu pour accompagner le filtre compact easyRock. Pas d'accessoires en sus nécessaire.



CARACTÉRISTIQUES DE LA POMPE



POMPE PEDROLLO TOP 2 - VORTEX	
Construction	Technopolymère
Roue	Technopolymère
HMT Max	8,5 m
Débit Max	10,8 m³/h
Tension	230 V
Intensité	2.0 A
Puissance	0,37 kW
Passage libre	20 mm
Poids	5,2 kg



OPTION : RALLONGE

Il est possible d'ajouter au maximum 3 rallonges découposables (hauteur utile 180 mm) pour rehausser la filière

Conditions de pose : cf. Guide utilisateur