

Instructions d'utilisation du filtre compact easyRock

Partie 1 : Informations produit

Valables pour:

- easyRock 4
- easyRock 5
- easyRock 6

en configuration PACK et LINE



Schéma de principe (non contractuel)

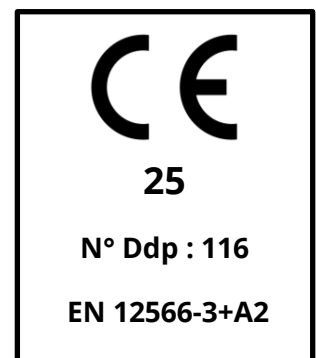


Table des matières

1	Références textes réglementaires.....	3
2	À propos de ces instructions.....	4
2.1	Contenu et composition des instructions.....	4
2.2	Caractères et symboles utilisés.....	4
3	Aperçu du produit.....	5
3.1	La gamme easyRock.....	5
3.2	Performances réglementaires.....	6
3.3	Consommation d'énergie.....	6
3.4	Description du produit.....	7
3.5	Identification et traçabilité (plaques signalétiques).....	8
4	Consignes de sécurité.....	9
4.1	Consignes de sécurité générales.....	10
4.1.1	Symboles de sécurité et signalisation utilisés.....	10
4.1.2	Utilisation conforme à la destination.....	10
4.1.3	Mesures de sécurité.....	11
4.2	Consignes de sécurité pour l'utilisateur.....	12
4.2.1	Obligations de l'utilisateur.....	12
4.2.2	Qualification du personnel.....	12
5	Garantie.....	13
5.1	Conditions d'activation et de prolongement de la Garantie Fabricant :.....	13
5.2	Activation de la « Garantie Fabricant » GRAF.....	14
5.3	Défaut de livraison :.....	14
6	Documents techniques.....	15
6.1	Déclarations de performances easyRock.....	15
7	Annexes.....	17
7.1	Caractéristiques techniques et fonctionnement.....	17
7.2	Formulaire de demande d'intervention pour validation de la mise en œuvre et de la mise en route. Pour activation de la « garantie fabricant » GRAF.....	18
7.3	Synthèse des coûts.....	19
7.4	Exemple de contrat d'entretien et de rapport d'intervention du dispositif.....	20

1 Références textes règlementaires

- Arrêté du 7 septembre 2009 modifié relatif aux prescriptions techniques applicables aux installations d'assainissement non collectif recevant une charge brute de pollution organique inférieure ou égale à 1,2 kg/j de DBO₅
- Arrêté du 7 septembre 2009 modifié définissant les modalités d'agrément des personnes réalisant les vidanges et prenant en charge le transport et l'élimination des matières extraites des installations d'assainissement non collectif
- Arrêté du 27 avril 2012 modifié relatif aux modalités de l'exécution de la mission de contrôle des installations d'assainissement non collectif
- Annexe ZA de la norme NF EN 12566-3 + A2 : « Petites installations de traitement des eaux usées »
- Norme NF DTU 64.1 pour la ventilation (compartiment anaérobie)
- Norme NF C 15-100 pour la sécurité électrique si présence d'équipements électriques
- Règlement Produits de Construction RPC 305/2011
- Norme NF P98-331 pour l'ouverture et le remblayage de fouille

L'usine de production et d'assemblage est certifiée **ISO 9001** et **14001**, garantissant la traçabilité et la qualité de votre dispositif ainsi qu'un engagement fort pour la protection de l'environnement, la réduction des impacts écologiques et la conformité aux normes environnementales.

2 À propos de ces instructions

2.1 Contenu et composition des instructions

Ces instructions d'installation et d'utilisation sont divisées en trois parties. La documentation technique complète se compose comme ceci :

- Instructions – Partie 1 : informations produit
- Instructions – Partie 2 : manutention, installation et mise en service
- Instructions – Partie 3 : utilisation, contrôle et maintenance, recyclage en fin de vie

La présente Partie 1 est générale, elle contient d'abord un descriptif du produit livré ainsi que ses principales données techniques, puis suivent les consignes de sécurité et les notions de garantie. À la fin de cette Partie 1 vous retrouverez une synthèse des coûts, le formulaire de demande pour une première visite gratuite, ainsi qu'un exemple de contrat d'entretien proposé par GRAF Distribution SAS.

Droits d'auteur


Ces instructions d'utilisation contiennent des informations et des illustrations protégées par des droits d'auteur. Tous droits réservés par GRAF Distribution SAS. La duplication, la reproduction, l'utilisation ultérieure ou la traduction de ces instructions dans d'autres langues, en tout ou en partie, nécessite l'autorisation écrite expresse de GRAF Distribution SAS.

2.2 Caractères et symboles utilisés

Les caractères et symboles suivants sont utilisés dans le présent document. Une vue d'ensemble des symboles de sécurité et de leurs significations se trouve à la section 4.1.1.

Caractère	Signification
<i>Texte en italique</i>	Renvoi à d'autres contenus de ce document, à d'autres parties des instructions Dans la version numérique des documents (p. ex. PDF), vous pouvez accéder directement au renvoi correspondant par un clic souris. Légende d'image et légende tableau
»...«	Étiquetage ou marquage sur le produit ou un composant.

Tabl. 1: Caractères utilisés

Symbole	Signalisation et signification
	Important / Astuce / Info Indique les remarques importantes, des astuces et d'autres informations utiles.

Tabl. 2: Symboles utilisés

3 Aperçu du produit

3.1 La gamme easyRock

La gamme easyRock permet de répondre à un besoin jusqu'à 6 équivalent-habitant (EH). La gamme se décline ainsi en deux configurations différentes, PACK et LINE.

EH	Configuration	Volume de la cuve de prétraitement [m^3]
4	PACK	1,83
	LINE	
5	PACK	2,27
	LINE	
6	PACK	2,67
	LINE	

Tabl. 3: Gamme easyRock



Fig. 1: Gamme easyRock configuration PACK (gauche) et configuration LINE (droite)

3.2 Performances réglementaires

Gamme easyRock		Performances	
EH	Volume de la cuve de prétraitement [m^3]	Volume quotidien max. [$l/Jour$]	Pollution organique max. [$kg DBO_5 / Jour$]
4	1,83	600	0,24
5	2,27	750	0,30
6	2,67	900	0,36

Tabl. 4 : Performances du filtre compact easyRock

Le dispositif easyRock est conforme à l'arrêté « prescriptions technique » du 7 septembre 2009 modifié. Dans le respect des instructions du présent manuel, Graf Distribution SAS garantit la conformité des effluents domestiques traités vis-à-vis de la réglementation en vigueur et ce après une période de démarrage de 2 semaines.

Le rejet moyen maximum sur 24 heures garanti est alors de :

- DBO_5 : 35 mg/l
- MES : 30 mg/l

3.3 Consommation d'énergie

À l'exception de la pompe immergée après les filtres compacts avec poste de relevage aval (hors agrément), le filtre compact easyRock ne requiert aucune source d'énergie (consommation d'énergie = 0 kWh/j selon EN 12566-3).

3.4 Description du produit

Le dispositif easyRock est un filtre compact à enterrer, entièrement biologique, à ventilation naturelle ; il est destiné au traitement des eaux usées domestiques. Le dispositif comprend deux cuves en polyéthylène (PE) : une cuve de prétraitement et une unité de traitement. Le préfiltre intégré dans le Té de sortie relie la cuve de prétraitement et l'unité de traitement via une canalisation PVC DN 110mm. L'unité de traitement contient un système de répartition, un tube de prélèvement et des médias filtrants.

La cuve de prétraitement comprend un raccordement permettant l'entrée des eaux usées domestiques. Le système est fourni avec rehausses, adaptateur DN110 / DN100 et couvercle. A la livraison, les rehausses se trouvent à l'intérieur de l'unité de traitement ainsi qu'à l'extérieur, fixé sur le côté de l'unité de traitement.

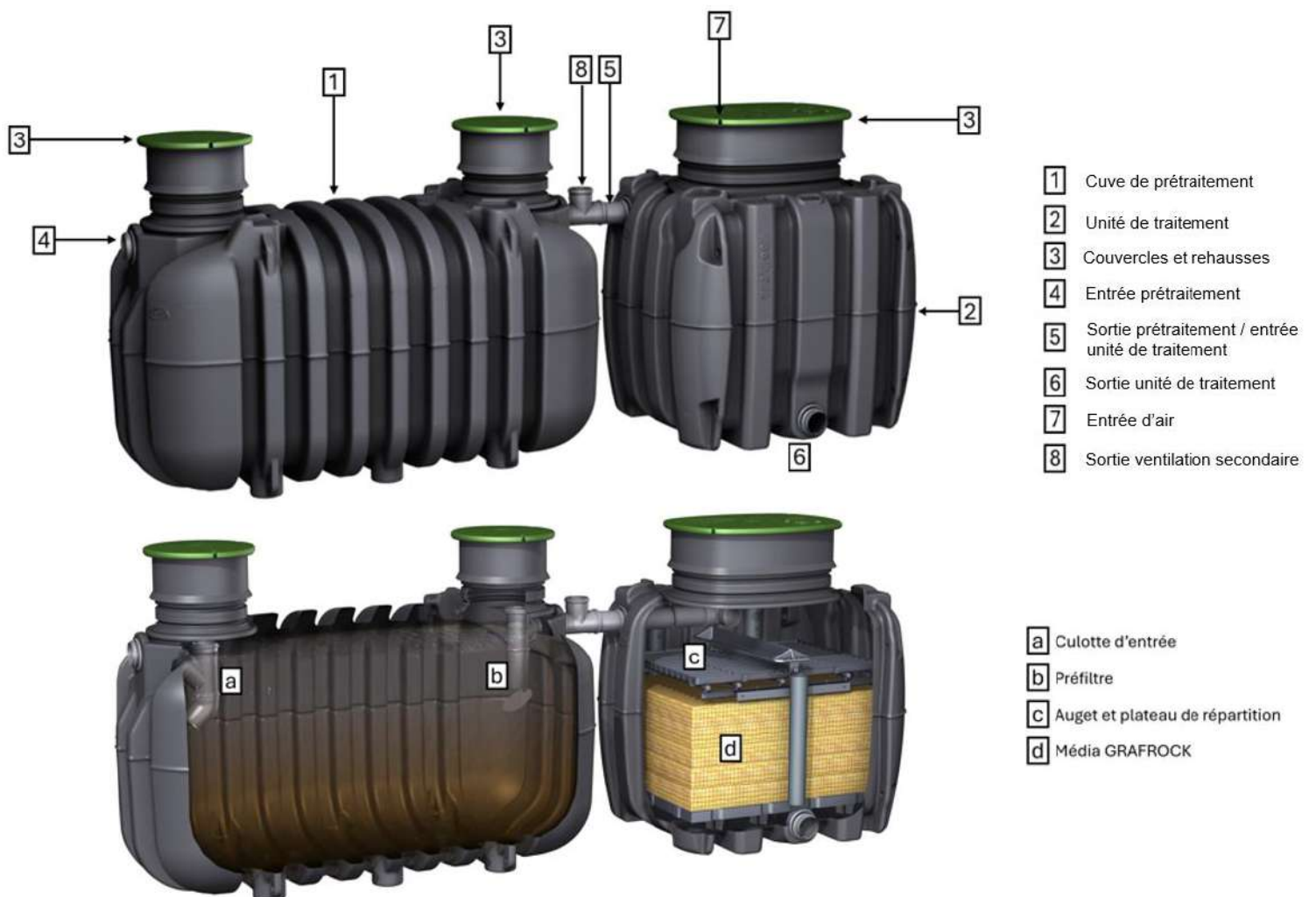


Fig. 2: Aperçu du filtre compact easyRock

3.5 Identification et traçabilité (plaques signalétiques)

Toutes les informations permettant d'identifier votre filtre compact easyRock sont indiquées sur les plaques signalétiques. Avant l'installation de la station, veuillez noter toutes les données importantes dont le numéro de série. Ces indications sont indispensables pour toutes interventions futures sur le produit.

La plaque signalétique du produit se trouve sur la paroi intérieure des rehausses intégrées de la cuve de prétraitement et de l'unité de traitement.

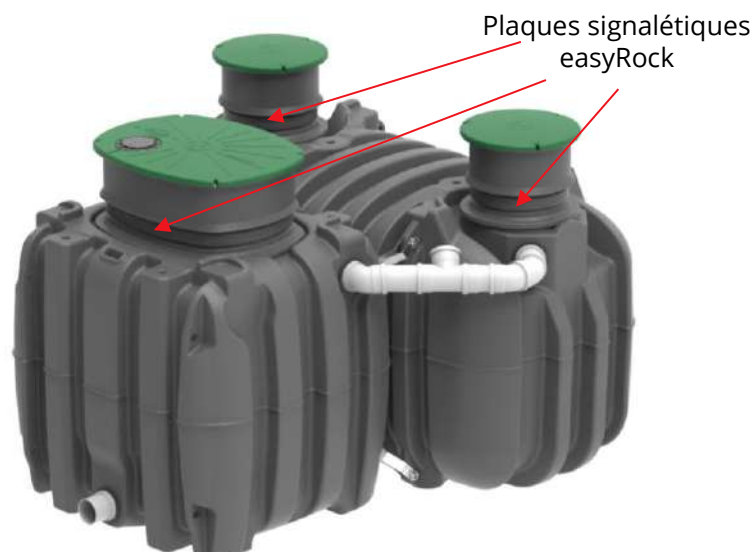


Fig. 3: Positions des plaques signalétiques et du numéro de série

 CERIB 1164 PIA 1739	Graf Distribution SAS 45 route d'Ernolsheim FR-67120 Dachstein-Gare 25 DdP 116
EN 12566-3:2005+A2:2013 DISPOSITIF COMPACT DE TRAITEMENT DES EAUX USEES PAR ECOULEMENT GRAVITAIRE easyRock Y EH XXX m³/j Num série : xxxxxxx HDPE	

Fig. 4: Plaque signalétique easyRock

4 Consignes de sécurité

L'assainissement non collectif des eaux usées domestiques a pour objectif de prévenir tout risque sanitaire lié au rejet des eaux usées contenant des matières fécales.

Malgré toutes les mesures de sécurité prises, certains risques ne peuvent jamais être totalement exclus, notamment en cas de manipulation incorrecte ou négligente du produit. Par conséquent, lisez et respectez les consignes de sécurité et les instructions contenues dans ces instructions d'utilisation, afin de vous protéger et de protéger les autres contre les dangers et d'éviter les dégâts matériels ou environnementaux dus à une manipulation incorrecte.

Cette section contient exclusivement les informations de sécurité suivantes :

- *Consignes de sécurité générales* pour toutes les personnes qui manipulent le produit
- *Consignes de sécurité pour les propriétaires, exploitants et maîtres d'ouvrage*

Les consignes de sécurité visant la manutention, l'installation et la mise en service ne figurent que dans la *section 1* de la Partie 2 de ces instructions d'utilisation. Les consignes de sécurité visant l'utilisation, le contrôle et la maintenance, et le recyclage en fin de vie ne figurent que dans la *section 1* de la Partie 3 de ces instructions d'utilisation.



AVERTISSEMENT






Le non-respect des consignes de sécurité peut entraîner des accidents ou des dommages matériels.

- Des blessures graves, voire mortelles, et des atteintes à la santé peuvent en résulter.
 - Lisez et respectez les consignes de sécurité et les instructions.
-

4.1 Consignes de sécurité générales

4.1.1 Symboles de sécurité et signalisation utilisés

Les symboles de sécurité et les signalisations suivants sont utilisés dans ces instructions :

Symbole	Signalisation et signification
	DANGER Indique un danger imminent. Si vous ne l'évitez pas, cela peut entraîner la mort ou des blessures graves.
	AVERTISSEMENT Indique une situation potentiellement dangereuse. Si vous ne l'évitez pas, cela peut entraîner la mort ou des blessures graves.
	PRUDENCE Indique une situation potentiellement dangereuse. Si vous ne l'évitez pas, cela peut entraîner des blessures légères ou modérées.
	ATTENTION Indique une situation dans laquelle le produit ou quelque chose dans son environnement peut être endommagé ou un dommage environnemental peut se produire.
	Respecter les instructions. Veuillez lire et respecter les informations figurant dans ce document, dans cette partie ou dans d'autres parties.

Tabl. 5: Symboles de sécurité et de signalisation utilisés

4.1.2 Utilisation conforme à la destination

Le filtre compact easyRock ne doit être utilisé que pour traiter des eaux usées domestiques biodégradables (et/ou assimilées au titre du R. 214-5 du code de l'environnement) et pour réintroduire l'eau traitée dans le cycle naturel de l'eau. Les eaux usées domestiques sont des eaux usées provenant des cuisines, buanderies, lavabos, salles de bains, W.C. et d'installations similaires ; elles contiennent des matières fécales ainsi que diverses substances présentes dans les eaux du bain, de lavage et de rinçage ainsi que dans les eaux de vaisselle et de nettoyage, telles que du savon, des détergents et des résidus alimentaires.

Le filtre compact easyRock est destiné à être enterré. Le dispositif ne doit pas être mis en œuvre en aérien, à moins que ne soient instaurées les conditions d'une installation enterrée comprenant une enceinte ensuite remblayée. Le dispositif doit être exploité avec des rehausses et couvercles appropriés et vendus par GRAF Distribution SAS. Toutes modifications apportées à la construction peuvent compromettre gravement le maintien d'aplomb et la stabilité du dispositif. Une utilisation conforme inclut également la mise en œuvre d'accessoires appropriés. Le filtre compact easyRock ne doit être utilisé qu'aux fins mentionnées dans les présentes instructions d'installation et d'utilisation.

Le filtre compact easyRock ne doit pas être utilisé pour traiter les eaux usées industrielles, commerciales ou communales, ainsi que pour transformer les eaux usées domestiques en eau potable, eau utilitaire ou eau d'irrigation. L'irrigation sous-terrainne de plantes destinées à l'alimentation est également interdite. De manière générale, il est strictement interdit de réutiliser les eaux traitées pour toute application représentant un risque de contact humain direct ou indirect.

4.1.3 Mesures de sécurité

- ▶ Toujours garder les couvercles fermés. Ne jamais laisser les couvercles ouverts sans surveillance.
 - Les couvercles ne doivent être ouverts que par des personnes compétentes pour l'inspection et la maintenance. Dans les filtres compacts, des gaz nocifs ou facilement inflammables peuvent se former. Des personnes ou des animaux pourraient tomber dans la cuve. Des blessures graves, des dommages sanitaires ou la noyade peuvent en résulter.
 - Tenir les personnes présentes – en particulier les enfants – à l'écart des couvercles ouverts.
 - Visser les vis des couvercles de sorte qu'ils soient impossibles à ouvrir sans outils. Avant de les fermer, s'assurer qu'il n'y a aucune personne et aucun animal dans les cuves.
 - Respecter les consignes de sécurité visant l'inspection et la maintenance.
- ▶ Éviter tout contact avec les eaux usées
 - Le contact avec les eaux usées peut provoquer des infections et d'autres dommages pour la santé. Les eaux usées épurées peuvent elles aussi contenir des germes ou substances dangereux pour la santé.
 - Toujours maintenir fermés les couvercles et l'accès au préfiltre et les sécuriser pour empêcher l'ouverture.
 - Vérifier que l'installation ne présente pas de zones de stagnation d'eau
 - En cas de contact avec des vêtements souillés ou trempés par des eaux usées, les retirer immédiatement. Rincer les parties du corps soigneusement avec de l'eau potable et les désinfecter. En cas de malaise, se rendre chez un médecin.
 - En cas de contact avec les yeux, les rincer soigneusement sous l'eau courante ou avec une solution de rinçage. Se rendre ensuite chez un ophtalmologue.
 - En cas d'ingestion d'eaux usées, rincer soigneusement la cavité buccale et boire répétitivement une bonne quantité d'eau. Se rendre ensuite chez un médecin.
 - Si des eaux usées ont pénétré dans des blessures ou plaies, les faire soigner immédiatement par un médecin.
- ▶ À proximité des couvercles et des entrées/sorties du système d'aération, interdiction de faire du feu et de fumer.
 - Il existe un risque d'incendie et d'explosion du fait de gaz facilement inflammables générés par les réactions biologiques dans les réservoirs de décantation (principalement H₂S, CH₄, CO₂).
- ▶ Ne pas marcher sur les couvercles. Ne pas déposer de charges sur les couvercles.
 - Les couvercles ne sont pas conçus pour les charges importantes et ils risquent de se rompre.
 - En France, les installations doivent être délimitées visuellement de manière pérenne (bordure, clôture, empierrement, etc.). Les couvercles présentent également un pictogramme « Ne pas marcher ».
- ▶ Ne transporter ou stocker, à proximité des couvercles des rehausses, aucune substance dangereuse pour les eaux ou substances ne devant pas pénétrer dans le dispositif.

4.2 Consignes de sécurité pour l'utilisateur

L'utilisateur est responsable de l'installation et de l'entretien corrects du filtre compact easyRock, y compris de son recyclage en fin de vie. Il a également la responsabilité de veiller à ce que soient respectées – outre les consignes de sécurité et les instructions contenues dans le présent document – les réglementations légales, les normes, et les prescriptions applicables au niveau local.

4.2.1 Obligations de l'utilisateur

Pour garantir la sécurité en service et le fonctionnement correct du dispositif, l'utilisateur doit :

- Effectuer les contrôles propres et réglages réguliers prescrits et tenir un carnet d'entretien.
- Faire réaliser par un professionnel les travaux réguliers de maintenance.
- En cas d'endommagement de câbles électriques ou d'appareils électriques, mettre immédiatement le dispositif hors service et le débrancher de l'alimentation électrique.
- Faire supprimer ou réparer sans délai les défauts d'exploitation ou les dommages par professionnel. Parmi eux figurent notamment aussi les détériorations du fonctionnement p. ex. les mauvaises odeurs ou les accumulations d'eau propice à la prolifération des insectes.
- S'assurer que tous les marquages de sécurité sur la station sont constamment dans un bon état de lisibilité.

4.2.2 Qualification du personnel

L'utilisateur doit s'assurer que le personnel chargé de l'installation, du montage, de l'inspection et de la maintenance possède les qualifications ou l'expertise nécessaires pour ces travaux et que les personnes manipulant le dispositif ont reçu des instructions suffisantes.

5 Garantie

5.1 Conditions d'activation et de prolongement de la Garantie Fabricant :

Les équipements et accessoires, départ usine, sont garantis exempts de tout vice de fabrication. Ainsi, la « Garantie Fabricant » GRAF s'applique sur les vices de fabrication et sur l'ensemble des prescriptions d'utilisation défini dans les présentes instructions d'utilisation.

S'il est avéré, à la suite d'une réclamation, que le dysfonctionnement a comme origine une mauvaise utilisation de nos produits, ces derniers ne sont pas couverts par la « Garantie Fabricant ».

L'installateur assure la garantie de la réalisation de l'installation, il souscrit une assurance décennale. La garantie décennale s'impose aux installateurs, le fabricant étant assujéti dans ce cadre via les EPERS.

En cas de défectuosité ou de défaut de fabrication reconnu par le fournisseur, la garantie se limite au remplacement des pièces défectueuses. Les équipements et accessoires défectueux seront tenus à la disposition du fabricant et reconditionnés dans leur emballage d'origine, s'il y a lieu.

L'appel en garantie ne peut être invoqué par quiconque en cas de :

- Non-respect des données de base de dimensionnement du présent dispositif ;
- Non-respect de prescriptions d'installation et d'utilisation détaillées dans ce document ;
- Non-respect des autres prescriptions des textes réglementaires et normes précisées en vigueur ;
- Dégâts causés par tout événement accidentel ou climatique, indépendant de notre volonté ;

À noter :

- la garantie ne couvre pas la livraison depuis le site du distributeur sur votre site
- la durée de vie du média filtrant GRAFROCK dépend des conditions d'utilisation du dispositif (résidence principale ou secondaire, habitudes alimentaires, etc.). GRAF a pu relever en pratique une durée de vie couramment supérieure à 10 ans.

GRAF garantit :

- le support bactériologique (média GRAFROCK) pour une durée de 10 ans
- les cuves pour une durée de 25 ans

5.2 Activation de la « Garantie Fabricant » GRAF

Dans le cadre de l'activation de la « Garantie Fabricant », le propriétaire du dispositif doit renseigner le formulaire de demande d'intervention pour validation de la mise en œuvre et de la mise en service du dispositif en *annexe 7.1* de la Partie 1. Il convient de remplir cette fiche conjointement avec l'installateur en charge des travaux, et de la retourner à l'adresse indiquée sur le document dans un délai de 60 jours après la mise en service. Au-delà de ce délai, la prise en charge de la validation de la mise en œuvre n'est plus due.

Ce formulaire est également accessible via le QR Code ci-dessous.



Fig. 5: QR code d'accès au formulaire de demande d'intervention

A réception dudit document dûment rempli, GRAF Distribution SAS planifie une visite gratuite afin de contrôler les équipements du dispositif.

5.3 Défaut de livraison :

Dans le cas d'une livraison incomplète (équipements ou accessoires manquants) ou d'une détérioration constatée à la livraison, ces réserves doivent être inscrites sur le bon de livraison ou le bordereau de transport du transporteur. Le transporteur et le fournisseur doivent en être informés par lettre recommandée avec AR dans un délai de 48h ou 2 jours ouvrés.

Respecter les instructions d'entretien et de contrôles visuels pour maintenir le fonctionnement du système. Pour toute question, se rapprocher de son revendeur.



Nom de votre revendeur :

Contact :

Cachet de l'entreprise :

6 Documents techniques

6.1 Déclarations de performances easyRock

Déclaration des performances easyRock				
Nr. 116/ORG				
				
1. Code d'identification unique du produit type :	Dispositifs de traitement des eaux usées domestiques prêtes à l'emploi en polyéthylène			
2. Usage ou usages prévus du produit de construction, conformément à la spécification technique harmonisée applicable, comme prévu par le fabricant :	Traitement des eaux usées domestiques pour une population totale équivalente (PTE) jusqu'à 50 habitants			
3. Nom, raison sociale ou marque déposée et adresse de contact du fabricant, conformément à l'article 11, paragraphe 5:	GRAF Distribution SAS 45 route/rue d'Ernolsheim FR - 67120 Dachstein-Gare			
4. Le ou les systèmes d'évaluation et de vérification de la constance des performances du produit de construction	Système 3			
5. Nom et numéro d'identification de l'organisme notifié	CERIB - NB 1164 PIA - Prüfinstitut für Abwassertechnik GmbH - NB 1739			
6. Déclaration de performances				
Caractéristiques essentielles	Performance (selon la norme harmonisée EN 12566-3+A2)			N° de rapport d'essai
Capacité de traitement		easyRock 4	easyRock 5	easyRock 6
	Charge organique journalière nominale (DBO ₅)	0,24 kg/j	0,30 kg/j	0,36 kg/j
	Débit entrant journalier nominal (Q _N)	0,60 m ³ /j	0,75 m ³ /j	0,90 m ³ /j
Efficacité du traitement	DCO: 95 % DBO ₅ : 98 % MES: 99 % NH ₄ - : 75 % <i>Rendements obtenus sur prototype 5 EH avec une charge organique journalière en entrée (DBO₅) durant l'essai de : 0,26 kg/j</i>			CERIB 046738-A
Étanchéité à l'eau	Étanche à l'eau			
Résistance à l'écrasement	<i>Comportement structurel confirmé sur easyRock 6 avec les conditions suivantes (essai de Pit test) :</i> <i>Hauteur de remblai maximale autorisée : 0,92 m au-dessus de la cuve</i> <i>Conditions de sol HUMIDE avec une hauteur maximale de la nappe : 1,18 m depuis la base de la cuve</i>			PIA2025-ST-PIT-2505-1033

Durabilité	Propriété du PE rotomoulé :		CAPE 21-07198/1
	MFR	$\geq (4,0 \pm 3,0) \text{ g/10min}$	
	Masse volumique	$\geq 930 \text{ kg/m}^3$	
	Caractéristique en traction :		
	Contrainte en traction au seuil d'écoulement	$\geq 14 \text{ MPa}$	
	Allongement en traction au seuil d'écoulement	$\leq 25\%$	
	Allongement en traction à la rupture	$\geq 80\%$	
Résistance au feu	Classe E		PIA2023-BV-2309-1047
Rejet de substances dangereuses	NPD		
7. Documentation technique approprié et/ou documentation technique spécifique : Instructions d'utilisation du filtre compact easyRock			

Les performances du produit identifié ci-dessus sont conformes aux performances déclarées. Conformément au règlement (UE) no 305/2011, la présente déclaration des performances est établie sous la seule responsabilité du fabricant mentionné ci-dessus.

Signé pour le fabricant et en son nom par:



 Dominique Lacombe
 -Directeur Commercial-
 Dachstein, 13.11.2025

7 Annexes

7.1 Caractéristiques techniques et fonctionnement

En complément des données techniques publiées à l'avis d'agrément.

CARACTÉRISTIQUES TECHNIQUES ET FONCTIONNEMENT

Les informations ci-dessous sont apposées dans le guide destiné à l'utilisateur.

Caractéristiques techniques et fonctionnement, en complément des données techniques publiées à l'avis d'agrément

SYNTHÈSE DES MATÉRIEL ET DES CARACTÉRISTIQUES DES DISPOSITIFS			
ÉLÉMENT DES DISPOSITIFS	MATÉRIEL	MATÉRIAU CONSTITUTIF	
Cuves	Cuves parallélépipédiques à un compartiment : – Modèles easyRock LINE : 2 cuves séparées – Modèles easyRock PACK : 2 cuves assemblées	Polyéthylène (PE)	
	Modèles easyRock PACK : assemblage par des pièces de fixation	Acier inoxydable	
	Plaques d'ancrage de dimensions 112 x 60 cm (possibilité d'ancrage)	Polyester Renforcé de fibres de verre (PRV)	
	4 pieds de transport par cuve	Polyéthylène (PE)	
Fosse toutes eaux	Accès	2 couvercles circulaires de diamètre 50 cm Rehausses ajustables de hauteur 20 à 33 cm	
	Renforts	2 tubes verticaux DN 90 mm	
	Raccordements hydrauliques	Entrée : culotte DN 110 mm avec coude à 45°	Polychlorure de vinyle (PVC)
		Sortie : Tube en Té DN 110 mm	Polypropylène (PP)
	Préfiltre	Joints entrée/sortie	Caoutchouc éthylène-propylène-diène monomère (EPDM)
		Tube plongeur DN 110 mm avec déflecteur en partie basse	Polypropylène (PP)
Filtre de média filtrant	Accès	Brosse disposée dans le tube plongeur	
	Renforts	Couvercle 90 x 70 cm	Polyéthylène (PE)
		Rehausses ajustables de hauteur 20 à 33 cm	Polyéthylène (PE)
	Raccordements hydrauliques	4 tubes verticaux DN 90 mm avec ouvertures pour la circulation descendante de l'air dans le filtre	Polychlorure de vinyle (PVC)
		Entrée : tube en DN 110 mm avec coude à 90°	Polypropylène (PP)
	Système de répartition	Sortie : tube droit en DN 110 mm	Caoutchouc éthylène-propylène-diène monomère (EPDM)
		Joints entrée/sortie	Acrylonitrile butadiène styrène (ABS)
	Média filtrant	Auget basculant de longueur 87 cm et de largeur 21 cm	Acrylonitrile butadiène styrène (ABS)
		Plateaux à 14 canaux perforés à orifices alternés de diamètre 12 mm, 8 mm et 5 mm	Acrylonitrile butadiène styrène (ABS)
	Plancher drainant	Média GRAFROCK - Cubes de 20 x20 mm en sacs - Surface spécifique : 140 m ² /m ³ - Masse volumique apparente : 65 kg/m ³	Laine de roche
Caillebotis d'épaisseur 52 mm		Polyéthylène (PE)	
TUBE DE PRÉLÈVEMENT	Filet sur caillebotis	Polyéthylène (PE)	
	Tube vertical débouchant au niveau du plateau de répartition pour le prélèvement et la circulation ascendante de l'air dans le filtre	Polychlorure de vinyle (PVC)	
Ventilation	Entrée d'air disposé sur le couvercle	Polypropylène (PP)	
	Sortie d'air : piquage DN 110 mm sur la conduite entre la fosse toutes eaux et le filtre	Polypropylène (PP)	

SYNTHÈSE DES MATÉRIELS ET DES DIMENSIONS DES DISPOSITIFS											
Modèle		easyRock 4			easyRock 5			easyRock 6			
Configuration		PACK		LINE	PACK		LINE	PACK		LINE	
Capacité (Équivalents-Habitants)		4 EH			5 EH			6 EH			
Cuves	Nombre	2 assemblées		2 séparées	2 assemblées		2 séparées	2 assemblées		2 séparées	
		Longueur totale (cm)		228	228 + 140	228		228 + 155	225		225 + 170
		Largeur totale (cm)		228	115	250		138 et 115	273		160 et 115
		Hauteur hors tout (cm)		125			125			125	
Fosse toutes eaux	Cuves	Volume utile total (m ³)		1,83	2,27		2,67				
		Hauteur entrée (cm)		104			104				
		Hauteur sortie (cm)		100			100				
Filtre de média filtrant	Raccordements hydrauliques	Tuyaux DN (mm)		110			110				
		Cuves	Hauteur entrée (cm)		100			100			
Hauteur sortie (cm)			6			6					
Filtre de média filtrant	Raccordements entrée/sortie	Tuyaux DN (mm)		110			110				
		Système de répartition	Nombre d'augets		1			1			
	Nombre de plateaux		1			1					
	Longueur de plateau (cm)		105			115					
	Largeur de plateau (cm)		80			80					
	Diamètres orifices (mm)		12	8	5	12	8	5	12	8	5
	Nombres d'orifices		32	40	12	32	52	12	32	64	12
Média filtrant	Hauteur (cm)		60			60					
	Volume de média (l)		780			870					
	Nombre de couches de média		5			5					
Plancher drainant	Surface (m ²)		1,30			1,45					
	Hauteur sous plancher (cm)		20			20					

Formulaire de demande d'intervention pour validation de la mise en œuvre et de la mise en route. Pour activation de la « garantie fabricant » GRAF

Information importante : sans le retour de ce présent document à GRAF dans un délai de 60 jours à compter de la date d'installation du dispositif, l'utilisateur ne pourra plus prétendre à la première visite gratuite.



Ce formulaire est également accessible en ligne via ce QR Code :

A compléter impérativement et retourner un exemplaire à :
 GRAF Distribution SAS
 45, route d'Ernolsheim
 F-67120 Dachstein-Gare (France) ou par email : technique@graf.fr
 CONSERVEZ UN EXEMPLAIRE AVEC VOTRE GUIDE D'ENTRETIEN

DISTRIBUTEUR :
 NOM :
 ADRESSE :

Type et capacité installée :

easyRock 4 (4EH) easyRock 5 (5EH) easyRock 6 (6EH)
 Configuration LINE ou PACK

Autre :

Date de mise en œuvre du dispositif : / /	Date de mise en service du dispositif : / /
--	--

Installateur

Nom :
 Prénom :
 Raison Sociale :
 Adresse :

 Tél :
 Fax :
 E-mail :

Propriétaire

Nom :
 Prénom :
 Adresse :

 Tél :
 Fax :
 E-mail :

Construction neuve Existante

Adresse de l'installation si différente du Propriétaire

Nom :
 Prénom :
 Adresse :

 Tél :
 Fax :
 E-mail :

Construction neuve Existante

Préciser :

• **Type d'habitation :** • **Nombre de pièces :** • **Nombre d'occupants :**

Terrain (sous-sol) : Sec Humide Difficile En pente Autre :

Rejet : Infiltration Drainage Rejets superficiels Autre :

N° de série cuve :

Ventilation :

Extracteur statique
 Extracteur éolien
 Ventilation électrique (hors agrément)

Relevage :

Relevage aval (hors agrément)

N° Série :

Pose spécifique :

Sous cours bétonnée
 Sous voirie
 Pose assimilée enterrée

Rehausse :

Standard
 Réhaussée x1, x2, x3

Déclaration :

Le filtre compact easyRock GRAF a été installée et contrôlée en toute conformité :

- A la réglementation en vigueur,
- Aux arrêtés interministériels du 7 septembre 2009 modifiés, fixant les prescriptions techniques applicables aux systèmes d'assainissement non collectif et du 27 avril 2012 modifié relatif aux modalités de l'exécution de la mission de contrôle des installations d'assainissement non collectif.
- Aux prescriptions d'installation des Instructions d'utilisation du filtre compact easyRock.

Fait à le

Cachets et signatures

Le propriétaire

Nom de l'autorité de contrôle

Visa de l'autorité de contrôle

Ou joindre la copie du rapport de l'autorité de contrôle

L'installateur

7.3 Synthèse des coûts

Synthèse des coûts du dispositif easyRock

Ce document est réalisé pour donner au client une vue générale des coûts d'exploitation sur 15 ans afin de comparer différentes solutions. Il est réalisé sur des conditions optimales standardisées et ne tient pas compte de l'évolution du coût de la vie. Le propriétaire doit s'adresser à son revendeur, installateur ou à toute autre société qualifiée afin de réaliser des devis chiffrés tenant compte des contraintes de chaque installation. L'achat, l'installation et l'entretien du filtre compact easyRock sont à la charge du propriétaire.

La durée de pose estimée pour une easyRock, est de 4 à 6 heures, dans des conditions de terrain accessible, sain, sec, en absence de nappe phréatique.

Le coût de fonctionnement est nul car le dispositif easyRock ne consomme aucune énergie (hors cas d'une installation avec un poste de relevage aval (hors agrément)).

L'entretien courant est réalisé sur la base des prescriptions du présent guide.

Le coût lié au contrat d'entretien annuel proposé par la société spécialisée pour la maintenance (hors coût du remplacement de média) et l'entretien agréé par GRAF Distribution SAS est de 130 € HT soit 143 € TTC par an pour le filtre compact easyRock.

Les fréquences de vidange prises en compte pour le tableau d'entretien sont basées sur des mesures réalisées sur plate-forme d'essais puis extrapolées par calculs théoriques amplificateurs.

La fréquence de vidange calculée correspond à un fonctionnement à pleine charge. En pratique, le nombre réel d'occupants d'une habitation étant souvent inférieur au taux d'occupation de référence, la fréquence de vidange observée in situ est bien souvent plus faible (sans toutefois dépasser 34 mois). Seul la mesure d'un taux de remplissage de boues supérieur ou égal à 50% peut déclencher la vidange.

Les fréquences des opérations d'entretien et de vidange sont indiquées en *section 5* de la *Partie 3* de ces Instructions.

La durée de vie minimale du média GRAFROCK est de 10 ans (donnée déclarative et estimée par GRAF Distribution SAS).

Si au bout de 10 ans, le remplacement du média GRAFROCK est nécessaire, le prix de la prestation (sur devis) comprend l'intervention, la fourniture, le remplacement du média usager, son évacuation et le traitement par un prestataire d'entretien. (voir *section 5.2.3.7* de la *Partie 3* de ces Instructions)

Le prix de revient total sur 15 ans de l'installation easyRock est présenté à titre indicatif dans le tableau ci-dessous (valeur en euros Hors Taxes à date de la version du présent document).

Synthèse des coûts € HT estimés cumulés sur 15 ans (à titre indicatif) pour le dispositif easyRock:

		easyRock 4	easyRock 5	easyRock 6
Investissement initial + Installation*	-	4 200 €	4 600 €	5 150 €
Contrat d'entretien estimé sur 15 ans (hors pièce)	<i>sans contrat</i>	-	-	-
	<i>avec contrat</i>	1 365 €	1 365 €	1 365 €
Entretien	<i>sans contrat</i>	2 625 €	2 625 €	2 625 €
	<i>avec contrat</i>	<i>Inclus dans le contrat d'entretien</i>		
Vidanges estimées	-	2 398 €	2 492 €	2 576 €
Maintenance (remplacement du média)	<i>sans contrat</i>	1 040 €	1 050 €	1 182 €
	<i>avec contrat</i>	800 €	800 €	900 €
Total HT sur 15 ans	<i>sans contrat</i>	10 263 €	10 767 €	11 533 €
	<i>avec contrat</i>	8 763 €	9 257 €	9 991 €

*hors raccordement amont-aval, inclus terrassement, mise en œuvre dans les conditions normales de pose (coût établi sur une estimation de travail de 4 à 6 h), fourniture des composants et matériaux, mise en service, transport.

7.4 Exemple de contrat d'entretien et de rapport d'intervention du dispositif

EXEMPLE DE CONTRAT D'ENTRETIEN et de RAPPORT D'INTERVENTION du DISPOSITIF easyRock

- EXEMPLE CONTRAT D'ENTRETIEN du DISPOSITIF easyRock -

Entre d'une part, XXXXX

Et d'autre part, ci-après désigné l'adhérent

NOM :	PRENOM :
TÉLÉPHONE:	E-MAIL:
ADRESSE DE RÉSIDENCE PRINCIPALE	
CODE POSTAL	
VILLE	
Si l'assainissement easyRock est installé à une autre adresse, merci de préciser :	
ADRESSE	
CODE POSTAL	VILLE

FILIERE INSTALLÉE :
DATE DE LA PREMIERE MISE EN SERVICE

PRÉAMBULE

Le propriétaire déclare avoir signé le Formulaire de demande d'intervention pour validation de la mise en œuvre et de la mise en route, document remis à l'achèvement de l'installation de la filière easyRock ou disponible sur le site internet de GRAF et de l'avoir communiquée au service client de GRAF.

Le propriétaire déclare assurer un accès permettant le prélèvement des eaux traitées, et l'accès aux tampons des cuves.

1. OBJET DU CONTRAT

Après avoir pris connaissance de la nécessité d'entretenir la filière easyRock, l'adhérent qui a reçu la conformité des autorités locales, déclare souscrire un contrat d'entretien annuel pour garantir le bon état de fonctionnement de sa filière installée.

2. NATURE DE L'ENTRETIEN ANNUEL

Lors de chaque intervention annuelle, le technicien effectuera les opérations suivantes :

Opération concernant l'installation globale :

- Contrôle visuel général de l'installation et du circuit d'eau usée, prétraitée et traitée ;
- Vérification du verrouillage des couvercles et de leur bonne accessibilité ;
- Vérification du bon fonctionnement de la ventilation : test fumigène.

Opération concernant le dispositif (cuve de prétraitement) easyRock :

- Mesure du niveau des boues ;
- Contrôle et nettoyage du préfiltre ;
- Prélèvement des eaux usées en sortie de la cuve de prétraitement.

Opérations concernant l'Unité de traitement secondaire easyRock (filtre) :

- Vérification, réglage, nettoyage du système de répartition de l'eau ;
- Contrôle de l'état des sacs de média GRAFROCK
- Contrôle du bon écoulement de l'eau à travers le média ;
- Prélèvement d'un échantillon d'eau en sortie de l'unité de traitement pour contrôle visuel de la couleur et de l'odeur.

3. INTERVENTIONS NON COMPRISES DANS LE CONTRAT

Les prestations suivantes ne sont pas comprises dans le contrat proposé :

- La vidange de la cuve de prétraitement et évacuation des boues vers un site agréé ;
- Le remplacement du préfiltre ;
- Le remplacement des sacs de média GRAFROCK ;
- Et en général toute prestation non décrite explicitement ci-dessus.

4. DUREE

L'adhésion au contrat est conclue pour une année, renouvelable par tacite reconduction.

5. RÉSILIATION DU CONTRAT

La résiliation par l'une des deux parties doit être notifiée par lettre recommandée, et ne peut s'effectuer qu'à date anniversaire, moyennant un préavis de deux mois.

6. PRIX

Le coût annuel de la souscription au contrat pour l'entretien annuel est proposé de base à 130 € HT pour une easyRock (coût en date de décembre 2025, montant révisable).

Le prix du contrat annuel peut varier en fonction de l'accessibilité du chantier, et des prestations supplémentaires proposées au particulier.

7. PÉRIODICITÉ ET MODALITÉS D'INTERVENTION

L'entretien de la filière easyRock a lieu tous les 18 mois.

Nous nous mettrons en relation avec l'adhérent afin de lui proposer une date d'intervention.

Si l'adhérent refusait jusqu'à 4 dates différentes d'intervention, nous ne pourrions être tenu responsable du respect des intervalles entre les contrôles d'entretien.

Lors de l'intervention, l'adhérent devra être présent, et permettre l'accès à la filière complète. Un point d'eau devra être disponible pour l'intervention.

À l'issue du contrôle, le technicien donnera les détails de son rapport d'intervention, et confiera un exemplaire de ce dernier à conserver en vue de la future visite.

8. NON CONFORMITÉ D'INSTALLATION OU D'UTILISATION

Si le contrôle du technicien mettait en évidence un manquement au respect de l'utilisation de la filière, ou une installation non conforme, l'adhérent se verrait dans l'obligation de remettre en conformité son assainissement individuel, avant de s'engager pour une nouvelle année de souscription au contrat d'entretien.

9. OBLIGATIONS DU PROPRIÉTAIRE DE LA FILIERE easyRock

- Le propriétaire s'engage à respecter les vidanges de la cuve de prétraitement chaque fois que nécessaire. Il est rappelé réglementairement que cette vidange doit être effectuée lorsque la hauteur des boues dans la cuve de prétraitement atteint 50% de la hauteur totale.
- Le propriétaire s'engage à ne pas déverser des produits pouvant nuire au bon fonctionnement du dispositif et précisément au milieu bactériologique.
- Le propriétaire atteste qu'il a bien pris connaissance du Guide Utilisateur confié lors de l'installation, et qu'il respecte les consignes décrites sur l'utilisation de sa filière.

Le Technicien

Le particulier – Nom Prénom – Date: signature précédé de la mention « Bon pour accord »

Fait en double exemplaire,

à :

Le :

- EXEMPLE RAPPORT D'INTERVENTION du DISPOSITIF easyRock -

Type de filière : **FILTRE COMPACT GRAF – easyRock-**

Date :	DVC :	Société :	Nom du technicien :
Nom et adresse du client :		Modèle : EH	
Tél :		Nombre de personnes effectives :	

HEURE ARRIVEE : **HEURE DEPART :**

		Oui	Non
POINTS de CONTROLE :			
INSTALLATION GLOBALE			
N°1	Contrôle visuel général de l'installation et du circuit d'eau usée, prétraitée et traitée	<input type="checkbox"/>	<input type="checkbox"/>
N°2	Vérification du verrouillage des couvercles et de leur bonne accessibilité	<input type="checkbox"/>	<input type="checkbox"/>
N°3	Vérification du bon fonctionnement de la ventilation : test fumigène	<input type="checkbox"/>	<input type="checkbox"/>
CUVE DE PRÉTRAITEMENT EASYROCK			
N°4	Hauteur des boues (en cm) :	<input type="checkbox"/>	<input type="checkbox"/>
N°5	Préfiltre	<input type="checkbox"/>	<input type="checkbox"/>
N°6	Vérification de la qualité d'eau en sortie de cuve de prétraitement	<input type="checkbox"/>	<input type="checkbox"/>
UNITE DE TRAITEMENT EASYROCK			
N°7	Vérification du système de répartition	<input type="checkbox"/>	<input type="checkbox"/>
N°8	Répartition des effluents dans l'unité de traitement	<input type="checkbox"/>	<input type="checkbox"/>
N°9	État des sacs de média	<input type="checkbox"/>	<input type="checkbox"/>
N°10	Écoulement de l'eau à travers le média	<input type="checkbox"/>	<input type="checkbox"/>
N°11	Prélèvement d'un échantillon d'eau en sortie de l'unité de traitement pour contrôle visuel de la couleur et de l'odeur	<input type="checkbox"/>	<input type="checkbox"/>
OBSERVATIONS / NON CONFORMITES			
.....			
TÂCHES A PREVOIR PAR L'INSTALLATEUR			
.....			

Le technicien
Société :
Nom :
Signature :

Le Client
Nom :
Signature :

Instructions d'utilisation du filtre compact easyRock

Partie 2 : Manipulation, installation et mise en service

Valables pour:

- easyRock 4
- easyRock 5
- easyRock 6

en configuration PACK et LINE



Schéma de principe (non contractuel)

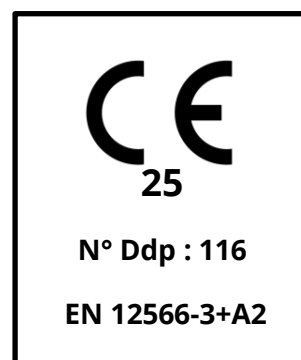


Table des matières

1	Consignes de sécurité pour la manutention, l'installation et la mise en service.....	24
1.1	Mesures de sécurité.....	25
2	Livraison, manutention et stockage.....	26
2.1	Livraison.....	26
2.2	Matériel livré.....	26
2.3	Accessoires nécessaires.....	27
2.4	Accessoires en option.....	27
2.5	Dimensions et poids.....	28
2.6	Décharger le filtre et le déplacer.....	28
2.7	Stockage du dispositif.....	31
3	Installation et montage.....	32
3.1	Spécifications d'installation.....	32
3.1.1	Implantation du dispositif.....	32
3.1.2	Point de rejet des eaux usées traitées.....	32
3.1.3	Schéma de principe.....	34
3.1.4	Conditions selon la nature du terrain.....	34
3.1.5	Cas spécifique - zone inondable déclarée.....	35
3.1.6	Lieu d'installation : Distances à respecter.....	35
3.1.7	Choix de la configuration d'installation du filtre compact easyRock.....	37
3.1.8	Exigences visant la fouille.....	38
3.1.9	Fond de fouille et remblai - Matériaux et réalisation.....	41
3.1.10	Cotes de raccordements.....	42
3.1.11	Hauteur de recouvrement admissible.....	43
3.1.12	Charge admissible (passage véhicules).....	44
3.1.13	Travaux particuliers.....	44
3.1.14	Raccordements.....	46
3.1.15	Possibilité de prélèvement d'échantillon.....	48
3.2	Installer et raccorder le dispositif.....	49
4	Mise en service.....	56
4.1	Tâches pour la mise en service.....	56
4.1.1	Contrôler le circuit d'eaux usées.....	57
4.1.2	Contrôler le système de ventilation.....	61
5	Conformité des ouvrages et constat de fin de travaux.....	62
6	Annexes.....	63
6.1	Kit rehausse d'entrée d'air.....	63
6.2	Procédure de désaccouplement des cuves.....	63
6.3	Procédure d'utilisation du kit d'ancrage rapide Graf.....	64

1 Consignes de sécurité pour la manutention, l'installation et la mise en service

Malgré toutes les mesures de sécurité prises, certains risques ne peuvent jamais être totalement exclus, notamment en cas de manipulation incorrecte ou négligente du produit. Par conséquent, lisez et respectez les consignes de sécurité et les instructions contenues dans ces instructions d'utilisation, afin de vous protéger et de protéger les autres contre les dangers et d'éviter les dégâts matériels ou environnementaux dus à une manipulation incorrecte.

Cette section contient exclusivement des consignes de sécurité destinées à la manutention, à l'installation et la mise en service.



AVERTISSEMENT

Le non-respect des consignes de sécurité peut entraîner des accidents ou des dommages matériels.

- Des blessures graves, voire mortelles et des atteintes à la santé peuvent en résulter.
 - Lisez et respectez les consignes de sécurité et les instructions.
-

Tous les travaux de transport et d'installation doivent être réalisés par des personnes suffisamment qualifiées ou compétentes. Il faut respecter les dispositions applicables sur place visant la protection au travail et les prescriptions préventives des accidents

Sur les chantiers et pendant la manipulation de charges lourdes et volumineuses, il existe de manière générale un risque accru d'accident. Les accidents avec des engins de levage et machines de chantier peuvent entraîner des blessures graves voire mortelles. Si les fouilles ne sont pas réalisées professionnellement, des personnes risquent d'être ensevelies à la suite d'un glissement de terrain ou d'un effondrement des parois de la fouille.

1.1 Mesures de sécurité

- ▶ Porter un équipement de protection individuelle.
 - Les équipements de protection individuelle (chaussures de sécurité, gants de protection, lunettes de protection, casque, etc.) protègent contre les blessures ou les atteintes à la santé.
 - Si nécessaire, portez l'équipement de protection prescrit.
 - N'utilisez pas d'équipement de protection endommagé ou défectueux et remplacez-le immédiatement par un équipement de protection fonctionnant correctement.
- ▶ N'utiliser que des moyens de prise en charge et des engins de levage adaptés, intacts et offrant une portance suffisante.
 - Des moyens de prise en charge et d'élingage inadaptés ou endommagés peuvent se déchirer ou casser et la charge risque de chuter.
 - Ne pas utiliser de moyens de prise en charge usés ou endommagés.
 - Sécuriser l'accès au chantier Les personnes s'approchant risquent d'être écrasées ou percutées pendant le transport et le déplacement du dispositif. Les collisions avec des objets ou bâtiments risquent d'endommager gravement le dispositif.
 - Éloigner les personnes étrangères au service de la zone dangereuse.
 - En cas de mauvaise visibilité sur l'itinéraire de levage ou de transport, se faire guider par une deuxième personne.
- ▶ S'assurer de la stabilité verticale de la fouille.
 - Risque d'éboulement des parois de la fouille. Conséquences possibles : mort par étouffement et des blessures graves.
 - Sécuriser les parois de la fouille en leur conférant un angle de talus ou par un coffrage empêchant un glissement.
 - Tenir compte de la typologie du terrain et assurer la stabilité du dispositif.
- ▶ Maintenir la fouille exempte d'eau.
 - L'eau souterraine ou de la nappe phréatique peut inonder la fouille. Risques de noyades
 - Assécher la fouille pendant toute la durée des travaux
- ▶ Les travaux sur le système électrique et le raccordement à l'alimentation électrique doivent uniquement être effectués par des professionnels
 - Risque de choc électrique. Un choc électrique peut provoquer de graves brûlures et des blessures mortelles.

2 Livraison, manutention et stockage

2.1 Livraison

La voie d'accès doit être accessible par des poids lourds. Souvent, les véhicules de livraison ne sont pas équipés de dispositifs de levage. Avec votre revendeur compétent, tirez au clair les exigences et délimitez les responsabilités pour le déchargement, le transport jusqu'au lieu d'installation et le déplacement du dispositif dans la fouille, ainsi que pour la fourniture d'engins de levage appropriés.

Contrôle de la marchandise

Après réception de la marchandise et/ou après avoir déchargé, contrôlez si elle est endommagée et au complet. Les réclamations émises postérieurement ne pourront pas être prises en compte. Ne pas accepter de la marchandise abîmée.

2.2 Matériel livré

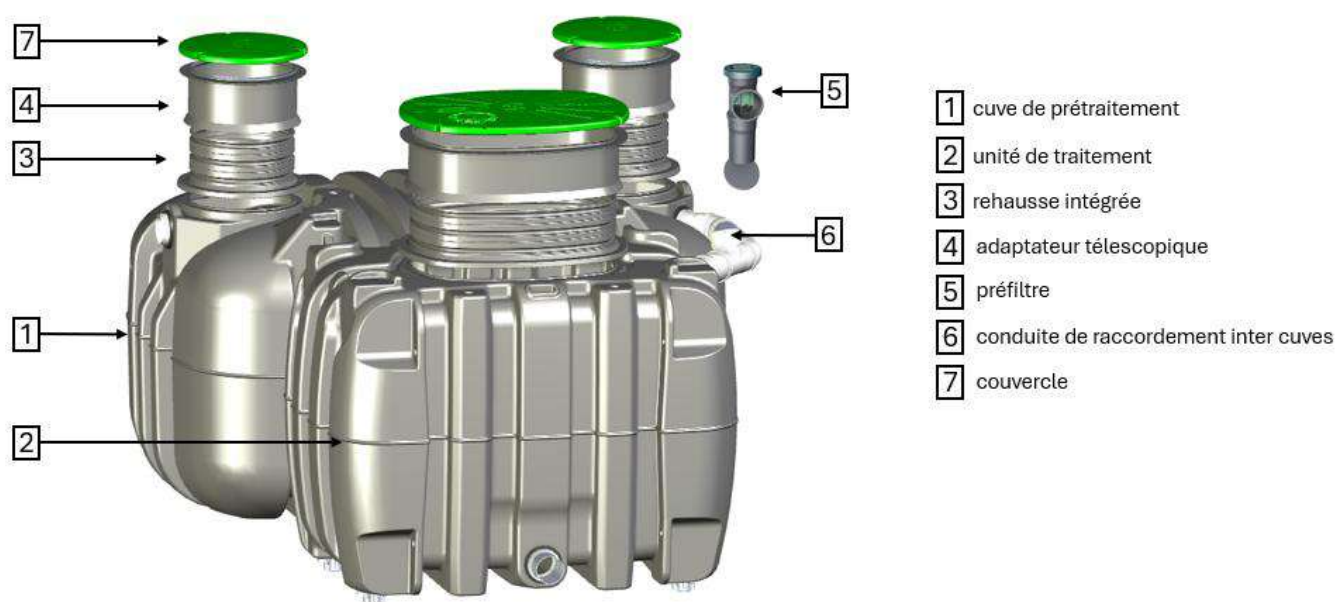


Fig. 6 Matériel livré pour le filtre compact easyRock



ATTENTION

Le filtre compact easyRock est livré en configuration PACK (cuves couplées ensemble). Selon la configuration souhaitée lors de l'installation, il est nécessaire de les désaccoupler en se référant au mode opératoire à la *section 6.2*.

→ Lisez et respectez les consignes de sécurité et les instructions.

2.3 Accessoires nécessaires

Les accessoires décrits ci-après sont nécessaires pour l'installation et l'exploitation du filtre compact easyRock. Ces accessoires ne sont pas fournis et doivent être commandés séparément.

Accessoires	Description
Tuyaux de raccordement aux entrée/sortie	Tuyaux PVC et coudes DN 110, ou DN 100
Tuyaux de raccordement à la ventilation secondaire	Tuyaux PVC et coudes 45° maxi. DN 110, ou DN 100

Tabl. 6: Accessoires nécessaires pour le filtre compact easyRock

2.4 Accessoires en option

Accessoires adéquats	Description
Kit rehausses easyRock 1 × 600x800mm, 2 × Ø 400 mm, H : 180 mm	Permet un remblai supplémentaire : hauteur utile maximum avec 3 rehausses : 870 mm - Rehausse pour l'unité de traitement et la cuve de prétraitement
Extracteur éolien Turbovent, DN110 – 125, réduction incluse	Pour l'installation dans le tuyau d'évacuation d'air en cas d'aération insuffisante
Kit d'ancrage rapide Graf easyRock	Pour l'ancrage du dispositif en terrain humide Offre une alternative à la mise en œuvre d'un radier béton
Kit rehausse entrée d'air 1×450 mm, 110 mm	Pour installation en zone sujette à de fortes chutes de neige Permet de maintenir l'entrée d'air de la ventilation de l'unité de traitement au niveau du couvercle hors de couche de neige < 45 cm

Tabl. 7: Accessoires en option pour le filtre compact easyRock

2.5 Dimensions et poids

Filtre compact easyRock PACK		Dimensions [mm] et poids [kg]			
EH	Volume de la cuve de prétraitement [m ³]	Poids	Longueur, totale (L)	Largeur, totale (l _m)	Hauteur, totale (H _{tot})
4	1,83	280	2280	2275	1250
5	2,27	300	2275	2500	1250
6	2,67	325	2250	2725	1250
Filtre compact easyRock LINE		Dimensions [mm] et poids [kg]			
EH	Volume de la cuve de prétraitement [m ³]	Poids	Longueur, totale (L)	Largeur, totale (l _m)	Hauteur, totale (H _{tot})
4	1,83	280	3835	1150	1250
5	2,27	300	4000	1375	1250
6	2,67	325	4130	1600	1250

Tabl. 8: Dimensions et poids du filtre compact easyRock

2.6 Décharger le filtre et le déplacer.

Les tâches de déchargement et de manutention doivent être réalisées par des personnes compétentes. Tenir compte des dimensions et du poids du dispositif (voir la section 2.5).

- Familiarisez-vous avec les *consignes de sécurité de la section 1* avant de la décharger et de transporter.
- Lisez et suivez les instructions ci-dessous.
- Pendant le levage et le transport du filtre, s'assurer que ces opérations n'exposent personne à des risques.
- Éviter impérativement de heurter ou percuter le dispositif.



AVERTISSEMENT

Les instructions de levage diffèrent dans le cas d'une pose en configuration PACK (cuves levées ensemble) ou en configuration LINE (cuves levées séparément).

→ Lisez et respectez les consignes de sécurité et les instructions.

Instructions de (dé)chargement et de manutention

Lors de la livraison, des élingues à usage unique sont fournies. Ne retirer les élingues qu'après avoir positionné le dispositif dans la fouille.

- Ne jamais faire basculer le dispositif depuis un véhicule ou la faire glisser sur une rampe (en intercalant p. ex. des madriers).
- Après la pose du dispositif dans la fouille, les sangles doivent être mises au rebut.
 - Les sangles à usage unique ne sont conçues que pour le transport jusqu'au lieu de destination et ne doivent pas être réutilisées.

Il est important de se référer à la Fig. 7 afin d'appréhender la position du centre de gravité lors de la manipulation des cuves.

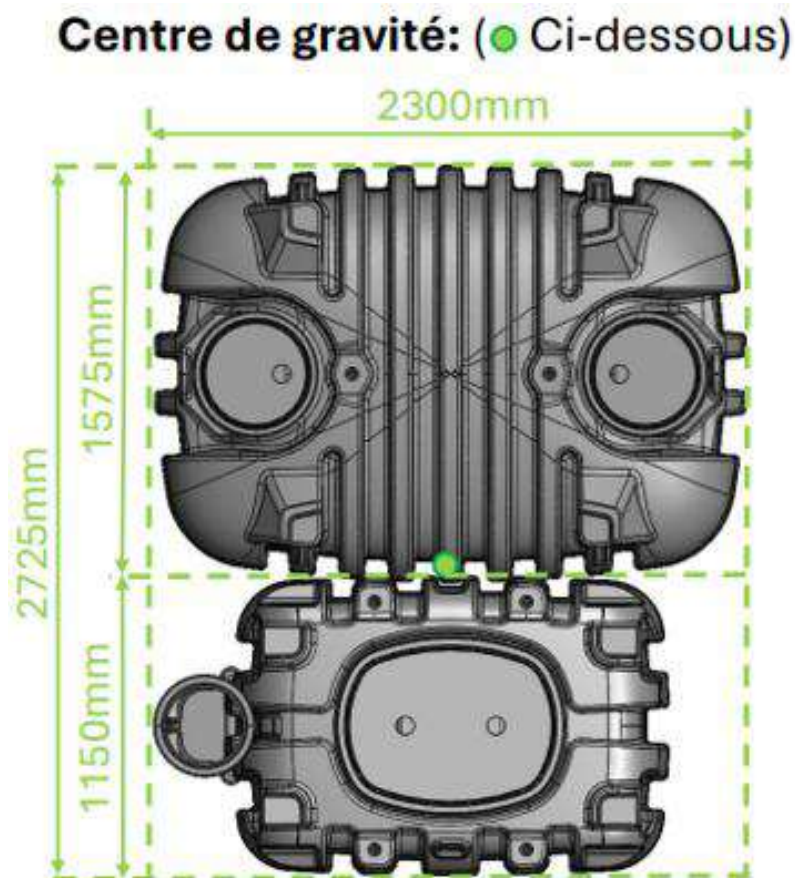


Fig. 7: Position du centre de gravité easyRock 6 EH

Décharger/déplacer

Pour décharger et pour stocker, avec un chariot élévateur, il n'est pas nécessaire que dispositif soit sur palette. Les cuves sont équipées d'usine de pieds amovibles qui permettent de passer les fourches. Ces pieds doivent être enlevés avant la pose des cuves dans la fouille (voir *section 3.2*).

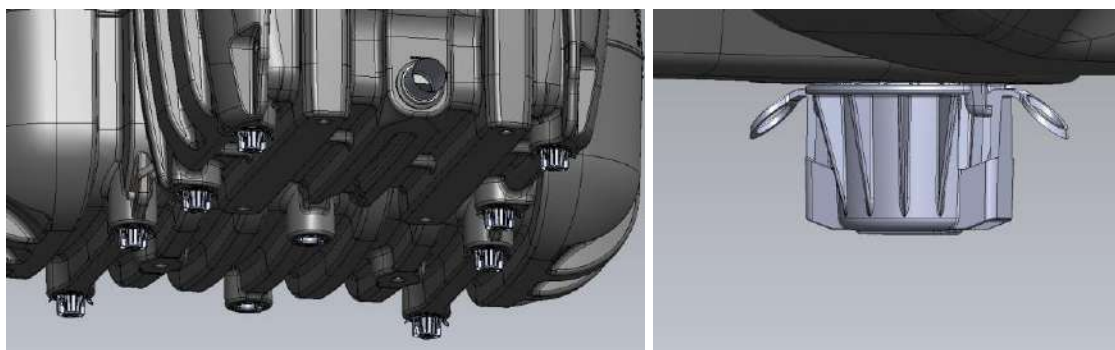


Fig. 8: Pieds amovibles easyRock



AVERTISSEMENT

Ne travaillez pas et ne circulez pas sous la cuve lorsque cette dernière est levée.

→ Lisez et respectez les consignes de sécurité et les instructions.

Décharger/Transporter avec une grue ou une excavatrice

- Ne soulever les cuves que comme représenté sur Fig. 9, par les deux sangles à usage unique fournies.
 - Les sangles doivent être uniformément tendues et le dispositif doit être manipulé à l'horizontal.
 - À titre de remplacement, p. ex. après une perte ou un endommagement, n'utiliser que des élingues qui satisfont au minimum aux spécifications selon le *Tabl. 9*. Exigences visant les élingues

Filtre compact easyRock			Élingues				
EH	Configuration	Volume de la cuve de prétraitement [m ³]	Longueur (LS1) [mm]	Longueur (LS2) [mm]	Hauteur de levage (HH) [mm]	Portance (WLL) [t]	Facteur de sécurité (SF)
4	PACK	1,83	2x2400	2x2400	3185	0.5	7:1
	LINE		4x2400	4x2400	3185	0.5	7:1
5	PACK	2,27	2x2400	2x2550	3200	0.5	7:1
	LINE		4x2400	4x2550	3200	0.5	7:1
6	PACK	2,67	2x2400	2x2550	3140	0.5	7:1
	LINE		4x2400	4x2550	3140	0.5	7:1

Tabl. 9. Exigences visant les élingues

- Sur une même cuve, les élingues doivent être de longueur égale.

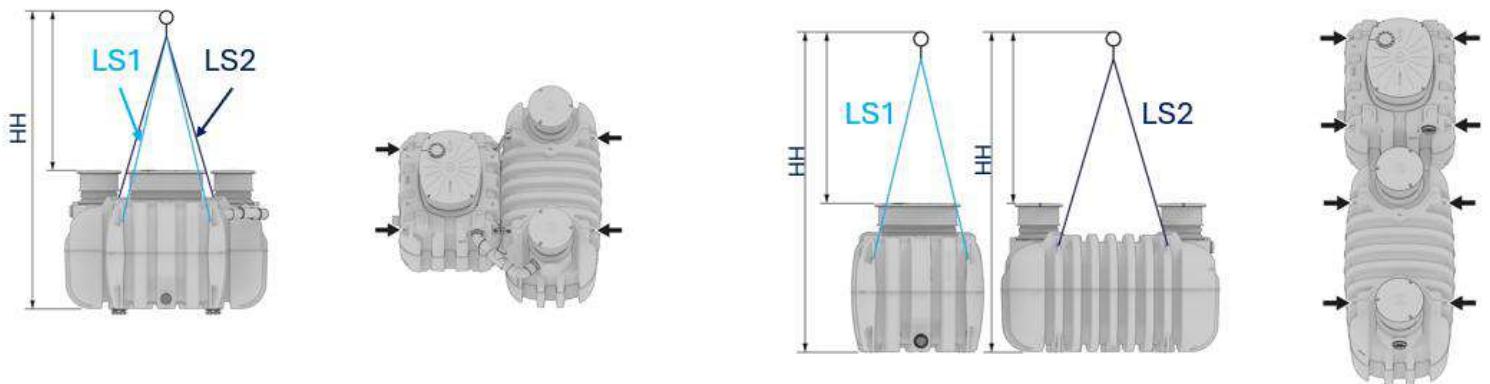


Fig. 9: Points de levage et prise en charge avec une grue ou une excavatrice du dispositif easyRock PACK (gauche) et LINE (droite).

- Dans le cas d'une pose en configuration LINE, les cuves doivent être désaccouplées avant l'installation dans la fouille. Il faut s'en référer à la procédure de désaccouplement décrite en *annexe 6.2* de la *Partie 2*.

2.7 Stockage du dispositif

En cas de stockage incorrect, le dispositif risque d'être endommagé sous l'effet d'une contrainte ponctuelle. Pendant le stockage, veuillez tenir compte des instructions suivantes.

- Ne déposer le dispositif que sur des surfaces horizontales et planes.
- Ne déposer le dispositif que sur ses pieds amovibles situés sur le dessous de la cuve.
- Ne stocker le dispositif qu'avec ses couvercles fermés et ses raccords obturés.
- Ne pas déposer de charge sur le dispositif.
- Sécuriser le dispositif contre les fortes rafales de vent.
- Si le dispositif doit rester stocké une période prolongée, le protéger d'un ensoleillement trop intense.

3 Installation et montage

Cette partie constitue un guide à l'installation, à la pose et à la mise en service des divers éléments constituant du dispositif. La présente notice ne peut en aucun cas se substituer à la documentation et aux notices du fabricant de produits non Graf (hors agrément) intégrés dans l'ouvrage par l'utilisateur. La mise en œuvre de la collecte et de l'évacuation des eaux usées domestiques dans le bâtiment d'habitation jusqu'au dispositif de traitement doit être réalisée conformément aux règles de l'art. Le Service Public d'Assainissement Non Collectif (SPANC) procède à un contrôle préalable à la conception.

L'installation et le montage doivent être planifiés et réalisés par des personnes compétentes.

- Familiarisez-vous avec les consignes de sécurité de la *section 1* avant d'effectuer des travaux d'installation et de montage.
- Lisez et suivez les spécifications d'installation et les instructions décrites ci-après.

Leur non-respect peut engendrer des risques pour des personnes et l'environnement, endommager le dispositif ou l'infrastructure voisine.

3.1 Spécifications d'installation

3.1.1 Implantation du dispositif

L'étude de conception a défini le lieu d'implantation du dispositif en considérant les distances minimales règlementées par l'Arrêté « prescriptions techniques » du 7 septembre 2009 modifié le 26 février 2021 ainsi que celles définies par les règles de l'art. Ces distances doivent être respectées afin de garantir l'intégrité des structures, des dispositifs et des personnes. Elles sont décrites dans la *section 3.1.6*.

Les cuves doivent être enterrées conformément à la norme NF EN 12566 3+A2 ou assimilées enterrées (création de la pose enterrée avec remblai et mur de soutènement par exemple). La pose hors sol n'est pas éligible à l'agrément. Les modalités de pose dans des conditions particulières doivent faire l'objet d'une étude par un bureau d'étude. Aucun dispositif ne peut être installé dans le garage ou la cave. Le filtre compact easyRock ne doit pas être installé dans l'habitation.

3.1.2 Point de rejet des eaux usées traitées

L'étude de conception a défini le mode de rejet des eaux traitées, selon la topographie du terrain, la perméabilité du sol et réglementée par les articles 11 à 13 de l'Arrêté « prescriptions techniques » du 7 septembre 2009 modifié le 26 février 2021.

Le choix du mode doit se faire en priorité vers le rejet en infiltration dans le sol en place ou en irrigation souterraine des végétaux, dont l'étude de sol en définit les conditions de réalisation. GRAF est en mesure de vous conseiller sur les équipements adéquats (nous consulter).

Dans le cas d'un rejet en milieu hydraulique superficiel, une autorisation préalable du propriétaire ou du gestionnaire du milieu récepteur ainsi qu'une étude particulière, démontrant qu'aucune autre solution d'évacuation n'est envisageable, sont requises. Il est alors recommandé :

- De s'assurer que le rejet au cours d'eau s'effectue au-dessus de la cote des plus hautes eaux. L'usage d'un clapet anti-retour n'est pas recommandé (risque d'obturation ou de blocage par le gel)
- D'empêcher les insectes et rongeurs de pénétrer dans la canalisation de rejet puis dans le filtre, par exemple en fixant une grille anti-intrusion en bout de canalisation.

Il n'est réglementairement pas possible de rejeter dans un puisard, un puits perdu, un puits désaffecté, une cavité naturelle ou artificielle profonde.

Le filtre compact easyRock est pourvu d'une sortie des effluents en point bas du filtre, avec un écoulement gravitaire et un tube de prélèvement intégré. Selon les cas, l'ajout d'un poste de relevage aval (hors agrément) peut être nécessaire (voir aussi *section 3.1.2.1*).

3.1.2.1 Relevage des eaux traitées

Selon le lieu d'implantation et sa topographie, l'évacuation gravitaire des eaux traitées peut ne pas être possible. Il est alors nécessaire d'installer un poste de relevage (hors agrément) à l'aval de l'unité de traitement afin de relever les eaux traitées et les diriger vers l'exutoire défini par l'étude de conception. Sur demande, Graf Distribution SAS est en mesure de fournir un équipement équipé d'une alarme et adapté à la gamme easyRock.



Fig. 10: Filtre compact easyRock LINE et PACK avec poste de relevage (hors agrément)

Lorsque la mise en place d'un poste de relevage en aval (hors agrément) de l'installation est requise, elle doit être conforme aux prescriptions listées dans le Tabl. 10. Toute précaution doit être prise pour éviter la remontée du réservoir de collecte, notamment lorsque le sol peut être gorgé d'eau.

Prescriptions
Le poste de relevage doit être conforme à la norme EN 12050-2
Le poste de relevage est indépendant de la cuve et n'est relié que par la conduite
Le poste de relevage doit être ventilé par une mise à l'air
Le tuyau de refoulement de la pompe doit être muni d'un clapet anti-retour
La pompe doit être facile d'accès pour permettre toutes les interventions nécessaires
La pompe ne doit pas être équipée de dispositifs dilacérateurs
L'installation électrique doit respecter les exigences de la norme NF C 15-100

Tabl. 10 Prescriptions pour l'installation d'un poste de relevage aval (hors agrément)

3.1.3 Schéma de principe

Le dispositif [1] est déposé dans une fouille [2] sur un lit de pose [3]. Ensuite sont montées les conduites de raccordement. Pour terminer, le dispositif est remblayé avec du matériau de remblai [4] adapté et la couche de recouvrement [5] est réalisée. (voir section 3.1.9)

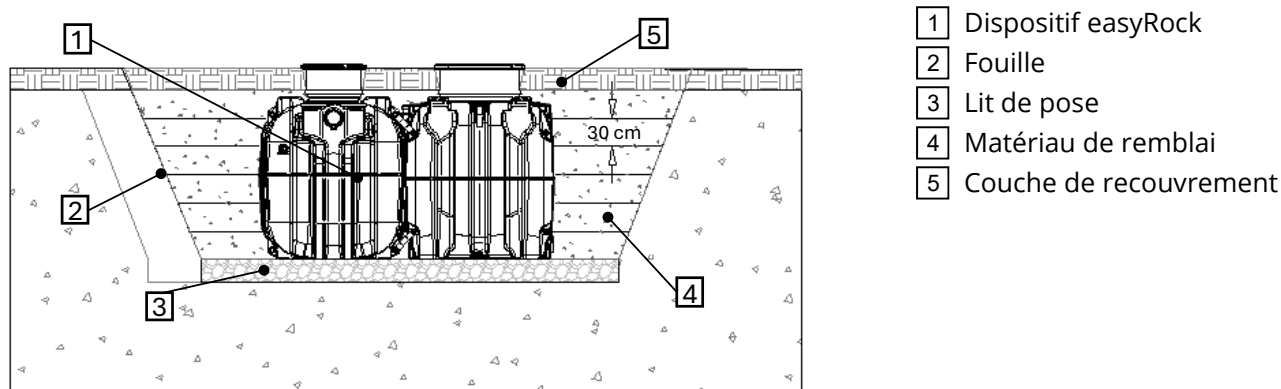


Fig. 11: Schéma d'installation – Vue en coupe du terrain

3.1.4 Conditions selon la nature du terrain

Les conditions de pose dépendent de la typologie du terrain:

- Pose en terrain sec
- Pose en terrain humide et difficile, présence de nappe

ATTENTION : Les INSTRUCTIONS de POSE spécifiques selon la nature du terrain, sont précisées en section 3.2. Elles doivent être scrupuleusement respectées !



Les points suivants doivent impérativement être vérifiés avant l'installation :

- La nature du terrain et ses caractéristiques mécaniques. La hauteur de la nappe phréatique. Les charges devant être supportées par la cuve
- Les constructions voisines, les surfaces empruntées par les véhicules et les surfaces arborées.

Pour déterminer les paramètres physiques du sol, il est nécessaire de mandater une étude de sol auprès d'un bureau d'études qualifié.

3.1.5 Cas spécifique – zone inondable déclarée

L'agrément des dispositifs d'assainissement non collectif ne porte pas sur leur installation en zone inondable, et les prescriptions de pose dans ces conditions ne sont pas évaluées dans le cadre de l'agrément.

Dans le cas d'une implantation en zone inondable déclarée, celle-ci doit avoir préalablement fait l'objet d'une étude par un bureau d'études compétent qui définira les solutions adaptées. Le cas échéant, contacter Graf Distribution SAS pour conseil.

3.1.6 Lieu d'installation : Distances à respecter

Des conditions préalables communes s'appliquent à l'installation de cuves à proximité d'ouvrages fondés, de surfaces de circulation, de talus et d'espaces arborés, ainsi que pour l'installation en pente. Il est nécessaire de garantir en tout temps l'accès au dispositif pour son entretien et sa maintenance.

3.1.6.1 Distance par rapport à des ouvrages fondés

Afin d'éviter de déstabiliser les ouvrages fondés voisins, la règle de l'art est de cinq mètres par rapport aux fondations.

Lorsque la distance d'implantation de la cuve par rapport à un ouvrage fondé est inférieure à cette distance, une étude devra être réalisée par un bureau d'études spécialisé.

3.1.6.2 Distance par rapport à une surface arborée et à des bosquets

Pour éviter que les racines n'endommagent l'installation, il faut l'installer à une distance ≥ 3 m des arbres ou d'autres arbustes avec un important foisonnement de racines.

Des dispositions locales visant la protection des arbres peuvent en plus s'appliquer sur le lieu d'installation.

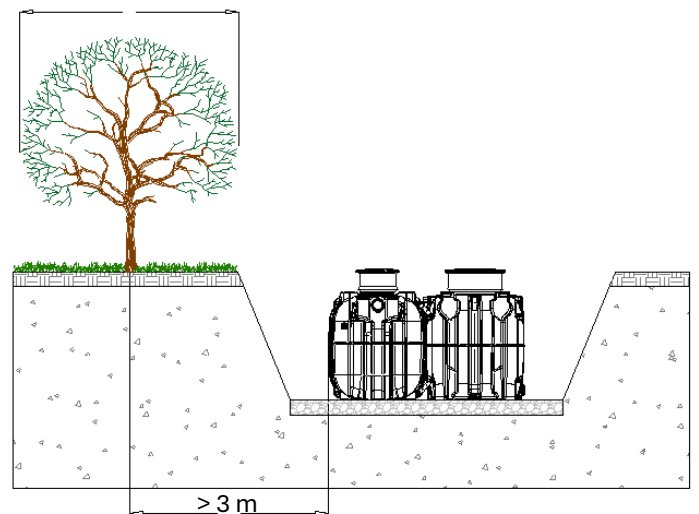


Fig. 12: Distance mini entre système racinaire et cuve

3.1.6.3 Distance par rapport à des pentes, talus, ...

Les pentes inclinées $> 5^\circ$ génèrent une pression horizontale supplémentaire du terrain dans le sous-sol avoisinant. Pour empêcher d'endommager le dispositif ou un glissement de terrain, il faut que le dispositif soit mis en place à une distance d'au minimum 5 m.

Si l'installation est mise en place à une distance < 5 m, il faut construire un mur de soutènement entre l'installation et la pente ou talus.

Le mur de soutènement doit être calculé et validé par un bureau d'études qualifié. Pour des informations complémentaires sur les exigences visant un mur de soutènement, voir section 3.1.13.

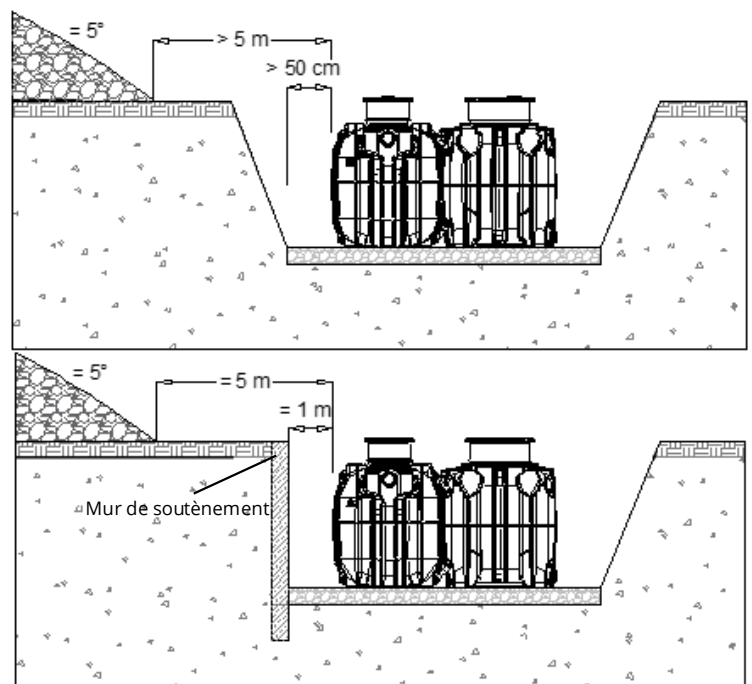


Fig. 13: Écart par rapport à des élévations du sol

3.1.6.4 Distance par rapport aux surfaces roulantes et aux propriétés voisines

Le périmètre doit être préservé de toutes charges roulantes permanentes et temporaires.

Si le dispositif est mis en place à côté de surfaces de circulation, il faut qu'elles se trouvent à une distance $D \geq 3$ m par rapport bord de la cuve.

Distances inférieures :

Si le dispositif doit être installé à une distance < 3 m, une dalle de répartition est nécessaire (voir aussi section 3.1.13).

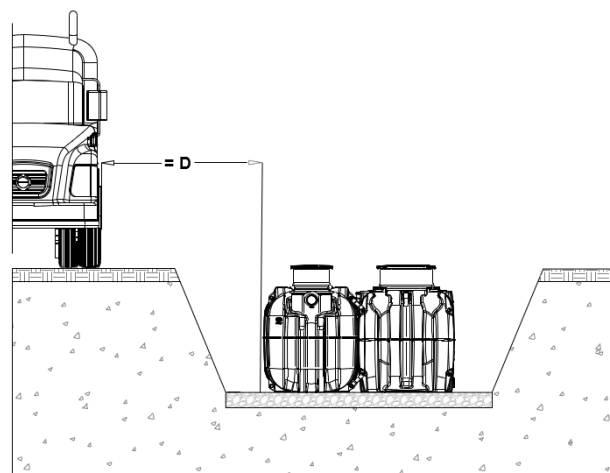


Fig. 14: Écart par rapport aux surfaces de circulation

3.1.6.5 Distance par rapport à d'autres cuves enterrées

Si d'autres réservoirs (cuves p. ex.) vont être installés à proximité du dispositif ou le sont déjà, il faut respecter un écart minimal de 60 cm entre ces réservoirs.

3.1.6.6 Distance par rapport à des installations de captage des eaux

Une distance minimale de 35 mètres par rapport à un captage déclaré d'eau destinée à la consommation humaine est nécessaire, sauf situations particulières précisées dans l'arrêté prescriptions techniques du 7 septembre 2009 modifié.

3.1.7 Choix de la configuration d'installation du filtre compact easyRock

3.1.7.1 Configuration PACK

L'easyRock est livrée en configuration PACK, dans laquelle les cuves sont couplées mécaniquement ensemble tel que présenté à la *Fig. 15*. Si l'installation souhaitée est dans cette configuration, les cuves peuvent être levées et déposées telles que livrées dans le fond de la fouille sans aucune autre opération (se référer aux instructions de la *section 2.6*).



Fig. 15: easyRock configuration PACK

3.1.7.2 Configuration LINE

L'easyRock peut également se décliner en configuration LINE, dans laquelle les cuves sont séparées pour être installées en ligne tel que présenté à la *Fig. 16*. Si l'installation souhaitée est dans cette configuration, les cuves doivent être préalablement désaccouplées avant d'être déposées individuellement dans le fond de la fouille (se référer aux instructions *section 2.6*). Cette opération est décrite en *annexe 6.2* de la *Partie 2*.



Fig. 16: easyRock configuration LINE

3.1.8 Exigences visant la fouille

3.1.8.1 Dimensions de la fouille

La distance entre les parois verticales de la fouille et les parois verticales de l'installation sera de 30 cm minimum en tout point du dispositif. Dans le cas de l'utilisation du kit d'ancrage rapide GRAF (voir *section 3.1.13.2* et *annexe 6.3*), cette distance sera de 65 cm minimum entre les parois verticales de la fouille et les parois verticales des cuves sur lesquelles sera raccordé le kit d'ancrage et 30 cm sur les autres. En configuration LINE, la distance minimale à respecter entre les deux cuves est de 15 cm.

Le dénivelé entre l'entrée des eaux brutes et la sortie des eaux traitées est de 98 cm.

Filtre compact easyRock		Dimensions		
EH	Configuration	Largeur	Longueur	Surface minimale de la fouille
4	PACK	2,9 m	2,9 m	8,4 m ²
	LINE	1,8 m	4,4 m	7,9 m ²
5	PACK	2,9 m	3,1 m	9,0 m ²
	LINE	2,0 m	4,6 m	9,2 m ²
6	PACK	2,9 m	3,3 m	9,6 m ²
	LINE	2,2 m	4,7 m	10,3 m ²

Tabl. 11: Dimensions de la fouille

Lors de la réalisation de la fouille :

- Il est impératif de prévoir un stockage sélectif lors du décapage de la terre végétale, celle-ci sera réutilisée pour les 20 derniers centimètres de recouvrement du dispositif.
- Le dispositif doit reposer sur un fond de fouille propre, sain et de bonne portance. Le sol du fond de fouille doit avoir des propriétés mécaniques le rendant apte à recevoir de dispositif.
- Tous les éléments rencontrés en fond de fouille et susceptibles de constituer des points durs, tels que roches, vestiges de fondations, doivent être enlevés.
- Toute poche de tourbe, vase ou autre matériau de mauvaise portance devra être purgé et remplacé par un remblai de bonne qualité.
- La profondeur du fond de fouille doit permettre de respecter sur la canalisation d'amenée des eaux usées domestiques brutes, une pente de 2% minimum, pour le raccordement entre la sortie des eaux usées et le dispositif.

La profondeur de la fouille résulte fondamentalement de ceci :

- La hauteur du lit de pose/le fond de fouille
- La hauteur de la cuve de prétraitement jusqu'à l'épaulement de cuve (A)
- La hauteur de la couche de recouvrement nécessaire (B) (87 cm maximum)

Au moment de déterminer la profondeur d'installation, tenir compte des fils d'eau requis pour le branchement des conduites. Si le dispositif doit être exploité toute l'année, tous les éléments conduisant de l'eau doivent être enterrés en-dessous de la limite de gel.

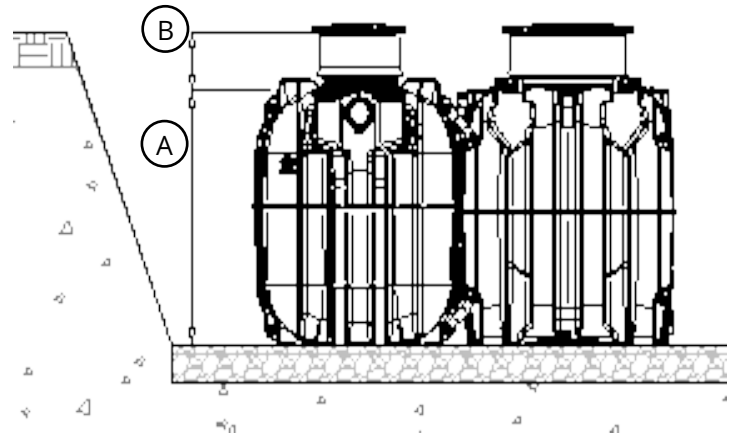


Fig. 17: Profondeur d'excavation / Profondeur d'installation

Concernant la couche de recouvrement, respecter les valeurs et spécifications visant les hauteurs de recouvrement admissibles (voir section 3.1.11).

3.1.8.2 Caractéristiques du terrain de construction : situations d'installation

Lors de la planification et de la mise en place du dispositif, les spécifications visant respectivement l'état du terrain et la présence d'eau dans le terrain de construction sur place doivent être respectées. On fait la distinction entre les situations d'installation visées par le *Tabl. 12*.

Situation d'installation	Caractéristiques du terrain de construction
Terrain sec	<ul style="list-style-type: none"> - Terrain offrant une bonne portance et sec - Les eaux souterraines ou de la nappe phréatique ne doivent pas arriver à la hauteur du fond de la fouille, ni dépasser cette hauteur
Terrain humide et/ou difficile	<ul style="list-style-type: none"> - Présence d'eaux souterraines ou de la nappe phréatique - Présence d'argile, de rochers et d'autres conditions de terrain difficiles

Tabl. 12: Caractéristiques et spécificités du terrain

3.1.8.3 Stabilité verticale de la paroi de fouille

Les parois de la fouille doivent présenter un angle de talus, recevoir un coffrage ou être sécurisées autrement pour offrir de la stabilité verticale pendant toute la durée du chantier et pour assurer la sécurité des personnes et le maintien de la structure du terrain.

Les fouilles de tranchées d'une profondeur supérieure à 1,30 m et de largeur inférieure ou égale aux deux tiers de la profondeur, doivent être équipées de blindage (ou talutées).

Pendant toute la durée de l'installation, la fouille doit être maintenue exempte d'eau.

3.1.8.4 Portance

Le terrain doit offrir une portance suffisante pour empêcher durablement un tassement ultérieur du dispositif. Le cas échéant, la portance devra être instaurée en compactant ou en réalisant un soubassement approprié.

3.1.8.5 Surface requise

La surface où sera réalisée la fouille doit être excavée de sorte à assurer, sur tous les côtés du dispositif, un espace libre d'au moins 30 cm¹ par rapport aux parois de la fouille. Dans le cas de l'utilisation du kit d'ancrage rapide GRAF (voir section 3.1.13.2 et annexe 6.3), cette distance sera de 65 cm minimum entre les parois verticales de la fouille et les parois verticales des cuves sur lesquelles sera raccordé le kit d'ancrage.

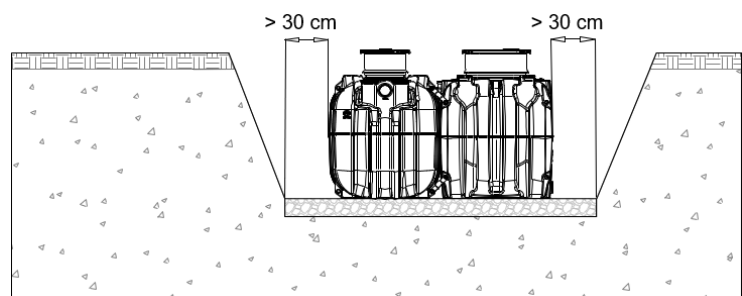


Fig. 18: Distance par rapport aux parois de la fouille

Le calcul de la surface excavée totale doit inclure la largeur des talus et/ou du coffrage dans la fouille.

Lors de l'excavation de la fouille, il faut respecter les règles applicables quant aux largeurs minimales du volume de travail dans les fouilles et les tranchées.

3.1.8.6 Capacité d'infiltration et niveau d'eau

Il faut que le terrain de construction soit exempt d'eau souterraine et offre une capacité d'infiltration suffisante afin que l'eau ne puisse pas s'accumuler dans la fouille en cas de pluies intenses ou prolongées.

En cas de terrain humide ou difficile

Si le sol est imperméable à l'eau, ou si la nappe phréatique risque de monter dans la fouille, il faut ancrer le dispositif sur un radier en béton armé posée au fond de la fouille ou en utilisant le kit d'ancrage sans radier béton Graf afin d'empêcher la remontée du filtre (voir aussi section 3.1.13.1).

Le dispositif peut être installé jusqu'à une hauteur de nappe admissible (T). Les eaux souterraines et de la nappe doivent être drainées (par exemple au moyen d'un drainage périphérique et le cas échéant d'une pompe de relevage), afin que la profondeur d'immersion admissible ne soit pas dépassée.

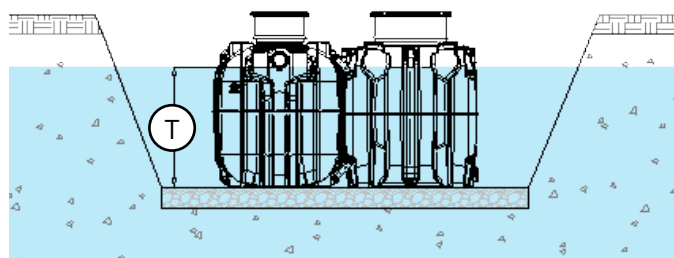


Fig. 19: Profondeur d'immersion maximale

Filtre compact easyRock	Hauteur de nappe (T)
Toutes les configurations	1,00 m

Tabl. 13. Hauteur de nappe maximale (T)

En cas d'installation dans un sol humide, la hauteur de nappe ne doit pas dépasser le fil d'eau de sortie de la cuve de prétraitement, soit 1000 mm à partir du fond de fouille, et un poste de relevage aval (hors agrément) doit être installé.

¹ Espace minimum du remblai : voir aussi la section 3.1.9

3.1.9 Fond de fouille et remblai – Matériaux et réalisation

Le fond de fouille et le remblai de l'installation vont dépendre de l'état du sol et de la présence d'eau sur le lieu d'installation. L'installation doit être mise en place uniquement avec les matériaux de remblai adaptés à la situation d'installation. Les matériaux de fond de fouille et de remblai inadéquats ou incorrects peuvent entraîner des dégâts, un flottement de l'installation ou la déformation de la cuve.

Situation d'installation	Lit de pose		Remblai latéral	
	Matériau	Hauteur	Matériau	Largeur de remblai
Terrain sec	Gravillons granulométrie comprise entre 2 et 10 mm (compactés)	10 cm – 30 cm	Gravillons 2/10 ou 4/6	≥ 30 cm
Terrain humide – présence de nappe Terrain difficile de type argileux	Gravillons granulométrie comprise entre 2 et 10 mm (compactés) Avec ou sans radier en béton armé (voir section 3.1.13.1 et 3.1.13.2)	10 cm – 30 cm	Gravillons 2/10 ou 4/6	≥ 30 cm

Tabl. 14: Matériaux et épaisseurs des couches de fond et de remblai en présence de différentes situations d'installation

Pour les 20 centimètres supérieurs de la couche de recouvrement, il est possible d'utiliser du terrain excavé à condition qu'il remplisse les exigences suivantes :

- exempt d'éléments et objets tranchants et pointus
- perméable à l'eau
- compactable

Elle doit également assurer le recouvrement des canalisations et des rehausses éventuelles en tenant compte des tassements ultérieurs ; et permettre que tous les couvercles et dispositifs de fermeture restent apparents et affleurent le niveau du sol fini sans permettre l'entrée des eaux de ruissellement.

Les sols cohérents (terre glaise, argile ou similaire) ne doivent pas être utilisés pour la couche de recouvrement finale.

3.1.10 Cotes de raccords

Les raccords du dispositif easyRock (alimentation et évacuation) sont réalisés par l'installateur de manière étanche par emboîtement avec des canalisations à joint souple (en caoutchouc synthétique) de diamètre 110 mm.

Les adaptateurs fournis permettent à titre d'alternative de raccorder aussi des tuyaux en PVC DN100.

Filtre compact easyRock			Cotes de raccordement (fil d'eau mesuré depuis le fond de la fouille) [mm]					
EH	Configuration	Volume de la cuve de prétraitement [m ³]	Entrée des eaux usées (BT ₁)		Sortie des eaux prétraitées (BT ₂)		Sortie des eaux traitées (BT ₃)	
			Ø DN 110	Ø DN 100	Ø DN 110	Ø DN 100	Ø DN 110	Ø DN 100
4	PACK / LINE	1,83	1040	1045	1000	1005	60	65
5	PACK / LINE	2,27						
6	PACK / LINE	2,67						

Tabl. 15: Dimensions de raccordement du filtre compact easyRock (diamètre standard DN 110, DN 100 avec adaptateur)

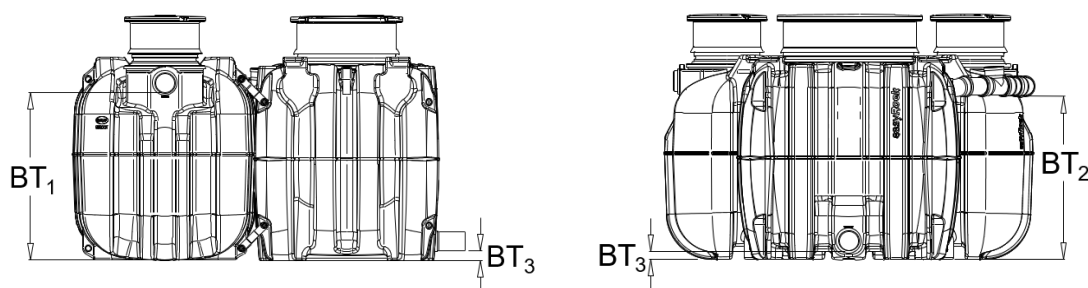


Fig. 20: Cotes de raccordement du filtre compact easyRock

Dans le cas de raccordement de diamètres différents, une réduction adaptée à la différence de sections sera nécessaire et devra être définie par un bureau d'études.

3.1.11 Hauteur de recouvrement admissible

Pour assurer la stabilité horizontale et verticale du dispositif, la hauteur de recouvrement au-dessus de la génératrice supérieure ne doit pas dépasser 87 cm.

Avec des kits de rehausse¹ il est possible d'augmenter les hauteurs de recouvrement de 18 cm par rehausse (maximum 3 rehausses).

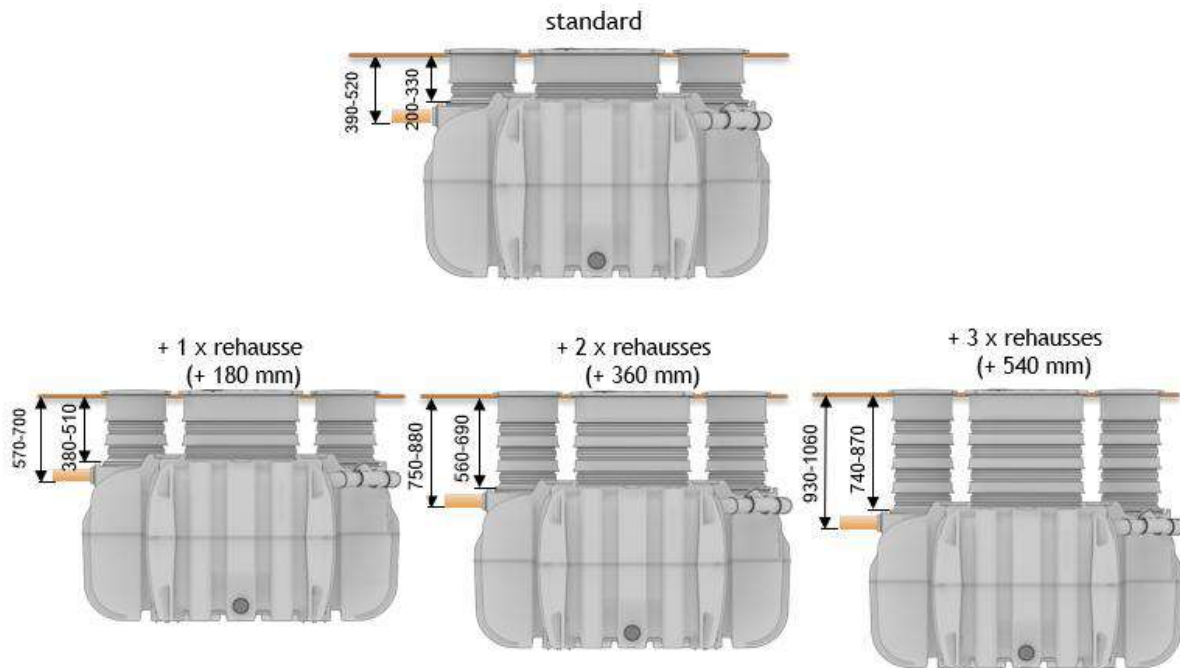


Fig. 21: Hauteurs de recouvrement

Ajustement de la hauteur de recouvrement

Les rehausses peuvent, pour adapter la hauteur de recouvrement, être raccourcies de 7 cm | 14 cm avec une scie sabre.

- Les rehausses ne doivent être raccourcies qu'au niveau des entailles prévues à cet effet.

Les rehausses ajustables permettent d'ajuster les hauteurs exactement sur la position du bord supérieur du terrain.

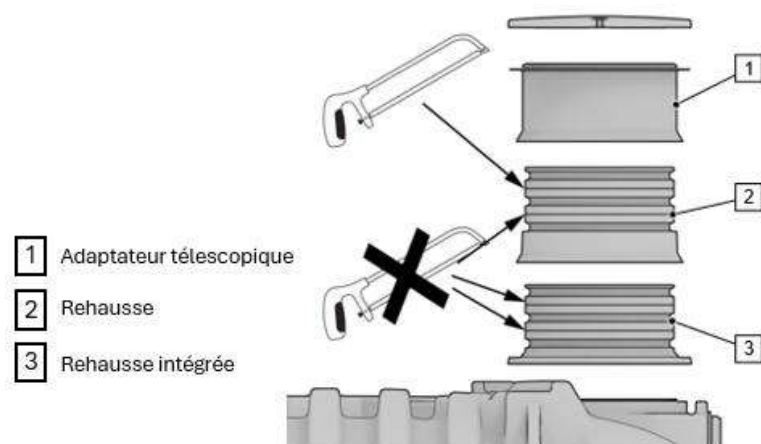


Fig. 22: Adapter les hauteurs

¹ Accessoires en option (voir également la Section 2.4)

3.1.12 Charge admissible (passage véhicules)

Le dispositif n'est pas conçu pour supporter la charge de véhicules ou d'autres charges lourdes. Elle ne doit être installée que sous des surfaces sans passage de véhicules sur un périmètre d'au moins 3 mètres autour du bord des cuves. Il faudra, le cas échéant, construire une barricade ou tout autre système empêchant ce passage (empierrement par ex.). La surface au-dessus du dispositif ne doit pas être utilisée comme surface de stockage.

Dépassement de la charge admissible.

Si le dispositif doit être mise en place sous des surfaces de passage de véhicules ou des surfaces de stockage, il faut installer une dalle de répartition de charge au-dessus de l'épaule de cuve du dispositif. La dalle de répartition de charge doit être dimensionnée et validée par un bureau d'études qualifié. Pour des informations complémentaires sur les exigences visant la dalle de répartition de charge, voir section 3.1.13.4.

Les couvercles des cuves ne sont pas conçus pour le passage de véhicules ; le maître d'œuvre devra les remplacer par des dispositifs de fermeture adaptés à la charge prévue. Les dispositifs de fermeture doivent être de classe B125 minimum selon NF EN 124-1, validés par un bureau d'études et installés de sorte qu'aucune charge ne puisse être transférée à l'installation. Il est également nécessaire de déporter l'entrée d'air initialement positionnée sur le couvercle d'une longueur maximale de 15 mètres linéaires afin de garantir le bon fonctionnement de la ventilation.

3.1.13 Travaux particuliers

3.1.13.1 Radier béton en fond de fouille

Si l'installation est mise en place en terrain humide, nous recommandons d'utiliser le kit d'ancrage rapide Graf, qui permet d'éliminer le risque de flottaison des cuves. Il est également possible de l'ancrer sur une dalle en béton armé en fond de fouille.

Exigences visant le radier en béton armé

- Les caractéristiques du radier en béton armé (positionnement, armature, dimensions, épaisseur, etc.) doivent être dimensionnés ou validés par un bureau d'études qualifié.
- Dans le radier en béton armé doivent être incorporés des anneaux d'ancrage de la cuve, qui serviront ensuite à immobiliser cette dernière au moyen de sangles disposées tel qu'indiqué en *section 3.2*.
 - Le nombre et la position des sangles diffèrent selon la configuration choisie, PACK ou LINE.

3.1.13.2 Ancrage rapide Graf – Solution sans radier en béton armé

Si l'installation est mise en place en terrain humide, vous avez également la possibilité d'utiliser le kit d'ancrage rapide¹ développé par Graf.

Exigences visant la mise en œuvre du kit d'ancrage rapide

Afin de garantir l'efficacité de l'ancrage et sa tenue dans le temps, il est impératif que la mise en œuvre du kit d'ancrage rapide suive les instructions décrites en *annexe 6.3* de la Partie 2.

¹ Accessoires en option (voir également la Section 2.4)

3.1.13.3 Mur de soutènement

Si l'écart minimal (voir *section 3.1.6*) de l'installation par rapport à des pentes, talus ou à des surfaces de circulation n'est pas atteint, il faut construire un mur de soutènement en béton armé afin de sécuriser le terrain limitrophe et d'empêcher un endommagement de l'installation.

Exigences visant un mur de soutènement

- Les caractéristiques du mur de soutènement (positionnement, armature, dimensions, épaisseur, etc.) doivent être dimensionnées par un bureau d'études qualifié.
- Le mur de soutènement doit être construit à une distance ≥ 1 m de l'installation et dépasser les dimensions de l'installation d'au minimum 50 cm dans toutes les directions (verticale et horizontale).

3.1.13.4 Dalle de répartition de charge

Si le dispositif doit être installé sous passage de véhicules ou des surfaces de stockage, il faut installer une dalle de répartition de charge en béton armé au-dessus de l'épaulement de cuve de l'installation.

Exigences visant la dalle de répartition de charge

- Les caractéristiques de la dalle de répartition de charge (positionnement, armature, dimensions, épaisseur, etc.) doivent être calculées et autorisées par un bureau d'études qualifié. En cas d'installation sous des surfaces de passage de véhicules ou des surfaces de stockage, il faut tenir compte de la surface soumise à des charges permanentes ou temporaires.
- La dalle de répartition de charge est équipée d'accès à la cuve, avec des dispositifs de fermetures classés adaptés aux charges appliquées (minimum B125 selon NF EN 124-1), et validés par le bureau d'étude dimensionnant la dalle de répartition.
- La dalle de répartition de charge doit être installée à une hauteur de 870 mm maximum au-dessus de la génératrice supérieure de la cuve de prétraitement et elle ne doit pas prendre appui sur la cuve. Aucune charge ne doit être transmise par la dalle à l'installation.
- La dalle de répartition de charge doit, sur les bords, **reposer sur des appuis stables du sol NON fouillé**, ou construire des fondations offrant la portance requise.
- Il est impératif de s'assurer que toutes les parties de l'installation se trouvent à une distance suffisante de la dalle de répartition de charge, afin qu'aucune charge ne puisse être transmise.

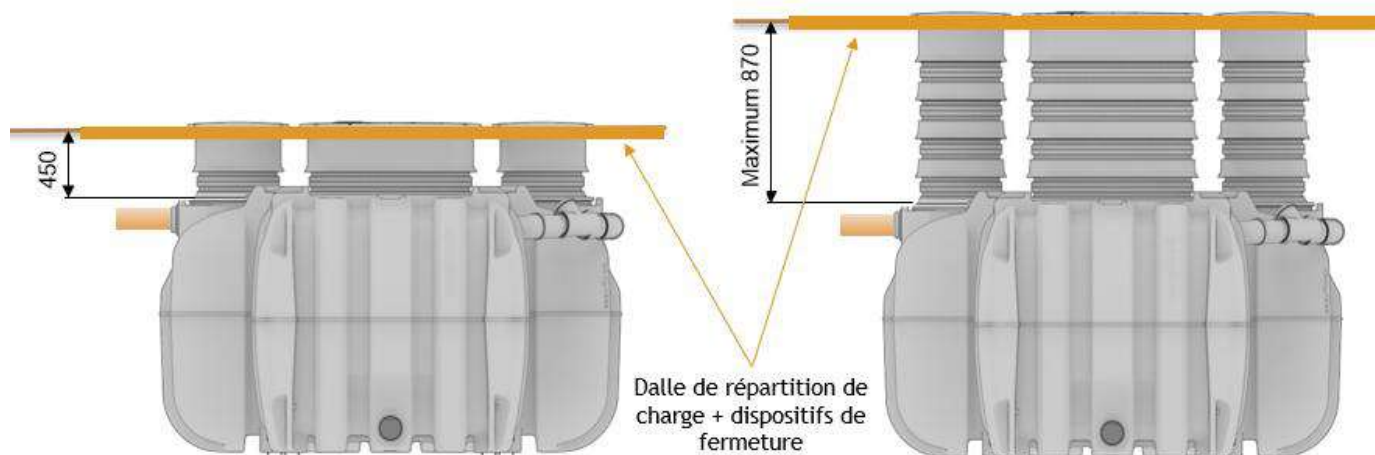


Fig. 23: Schéma d'installation dalle de répartition de charge

3.1.14 Raccordements

3.1.14.1 Conduites d'eaux usées

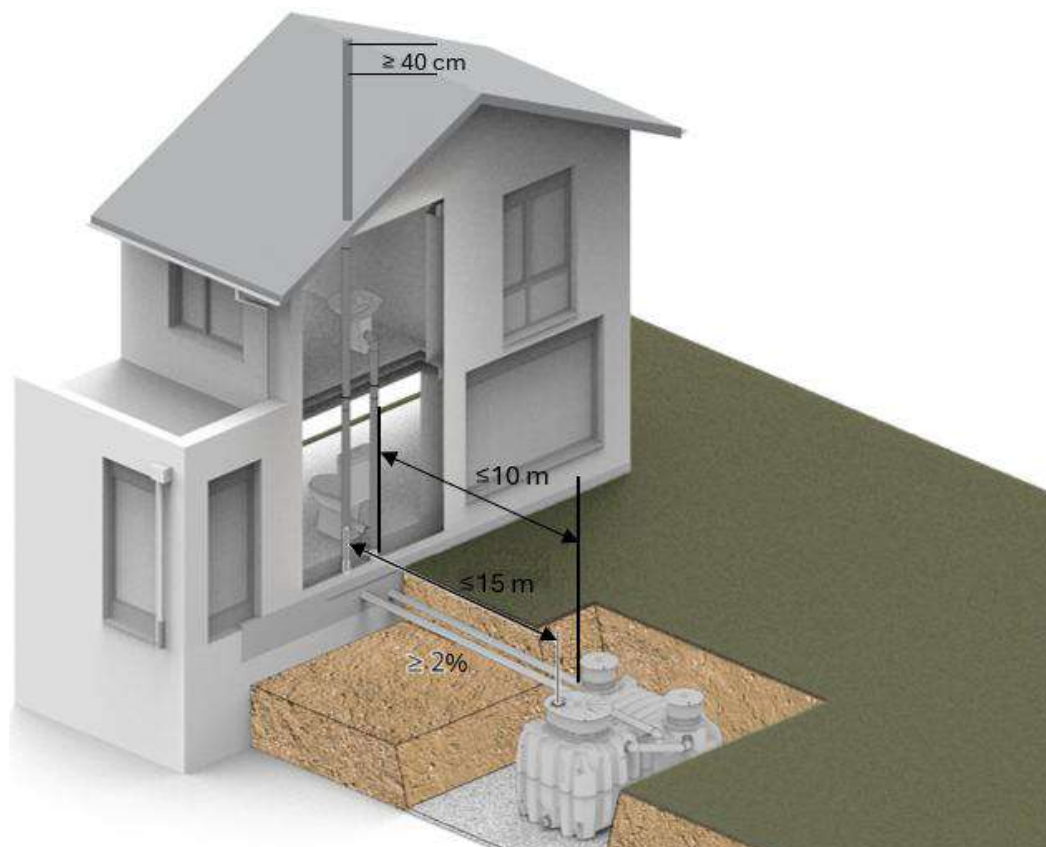


Fig. 24: Schéma de raccordement

La mise en œuvre de la collecte et de l'évacuation des eaux usées domestiques dans le bâtiment d'habitation jusqu'au dispositif de traitement doit être réalisée conformément aux règles de l'art. Les tuyaux d'arrivée et d'évacuation doivent être posés le plus rectilignes possible et avec une pente minimale de 2 %. Toutes les conduites d'eau doivent être posées à une profondeur suffisante pour être à l'abri du gel. Les conduites qui ne sont pas posées à l'abri du gel doivent être vidées et fermées.

L'évacuation des eaux usées traitées doit être réalisée conformément à l'arrêté « prescriptions techniques » du 7 Septembre 2009 modifié.

Entrée des effluents

Pour éviter des colmatages dues à des dépôts de graisses, la distance entre le bâtiment et la cuve ne doit pas dépasser 10 m. En cas de conduites > à 10 m, nous recommandons de mettre en place un bac à graisses (hors agrément).

Évacuation en sortie basse en présence de nappe

Pour empêcher un reflux dans l'installation, il faut équiper le dispositif d'un poste de relevage aval (hors agrément) pour évacuer les eaux traitées au-dessus du plus haut niveau de la nappe phréatique. (voir aussi la section 3.1.8.6). Les raccordements de canalisations des effluents devront être effectués de manière étanche, et la jonction entre le dispositif de traitement et le poste de relevage devra être mis en œuvre afin d'éviter toute infiltration d'eau, et particulièrement lors d'une remontée de nappe. Le poste de relevage devra être conforme en conditions humides selon EN 12050-2.

3.1.14.2 Système de ventilation

De manière générale, l'installation doit être hermétique à la pénétration des insectes. Les modalités de ventilation ci-dessous permettent d'éviter les émissions d'odeurs et de garantir l'aération du filtre compact easyRock.

Ventilation primaire

Cet apport d'air se fait par la conduite d'entrée des effluents depuis la maison, qui doit être d'un diamètre ≥ 100 mm et doit être prolongée jusqu'au-dessus du toit de l'habitation.

Ventilation du dispositif

L'entrée d'air est située sur le couvercle de l'unité de traitement et ne nécessite pas de raccordement. Elle est équipée d'une grille anti-moustiques intégrée. En cas d'installation dans des zones assujetties à des fortes chutes de neige, la mise en place d'une rehausse de l'entrée d'air et d'un chapeau de ventilation peuvent s'avérer nécessaires. Un exemple de configuration est donné en *annexe 6.1* de la Partie 2.

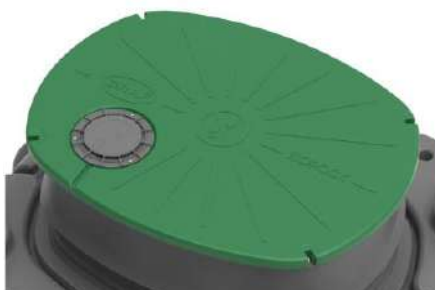


Fig. 25: Entrée d'air du filtre

Le tuyau d'extraction des gaz (ventilation secondaire) doit être raccordé à cette ventilation par le piquage réalisé au-dessus du fil d'eau sur la conduite reliant la cuve de prétraitement et l'unité de traitement. Ce tuyau de DN 100 minimum est indépendant et chemine de façon enterrée jusqu'en pied de bâtiment.

La distance horizontale entre l'entrée d'air située sur le couvercle de l'unité de traitement et le pied du bâtiment ne doit pas dépasser 15 m maximum. Le tuyau d'extraction des gaz doit être posé le plus rectiligne possible, avec une pente ascendante $\geq 2\%$, puis être dirigée vers le haut dans une colonne montante verticale. Seuls doivent être utilisés des coudes d'un angle ≤ 45 degrés. Si les longueurs de la conduite dépassent 15 mètres jusqu'à la colonne montante, il faudra, selon les circonstances, installer un extracteur éolien 40 cm au-dessus du faîtage.

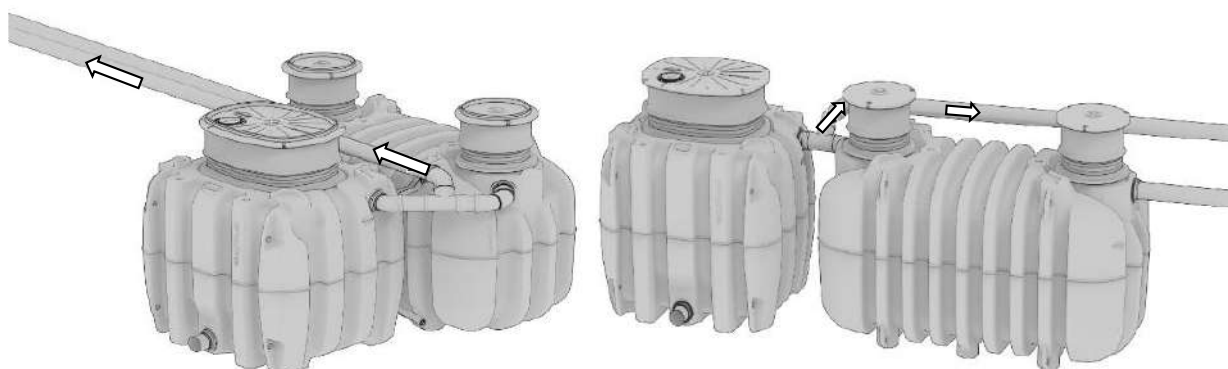


Fig. 26: Raccordement de la sortie ventilation secondaire (flux d'air en blanc)

La ventilation secondaire doit dépasser d'au moins 40 cm au-dessus du faîtage du toit, et être équipée d'un extracteur d'air. Dans un rayon de 1 m autour de la sortie d'air, ne doivent se trouver aucun obstacle, aucune autre entrée d'air, dispositifs aspirants (cheminée p. ex.) ou d'autres baies (fenêtres).

Ventilation du dispositif en cas de pose sous voirie

Dans le cas particulier d'une pose sous voirie avec mise en œuvre d'une dalle de répartition des charges, l'entrée d'air qui se trouve dans le couvercle doit être prolongée pour être déportée en dehors de la dalle. Le déport maximum sera de 15 m (linéaire de conduite) sans coude à 90°. Pour se faire, il est nécessaire de démonter le chapeau et la grille de ventilation incluse dans le couvercle et installer en lieu et place une conduite PVC DN 110. Un chapeau de ventilation équipé de moustiquaire devra être installé au point de mise à l'air de la conduite ainsi déportée. En cas de doute, contacter Graf Distribution SAS.

3.1.15 Possibilité de prélèvement d'échantillon

Pour pouvoir vérifier la performance épuratoire de l'installation, il faut prélever des échantillons à la sortie des eaux traitées.

Dans les unités de traitement des dispositifs easyRock, une conduite d'accès aux eaux usées traitées est intégrée à l'unité de traitement. Cette conduite de diamètre 90 mm rend possible le prélèvement d'échantillon via l'utilisation d'un préleveur automatique et d'un tuyau de diamètre de 25 mm équipé d'une crépine d'aspiration. Lors de la mise en place du prélèvement, il est nécessaire de veiller à ce que la crépine ne racle pas le fond en la positionnant au-dessus.

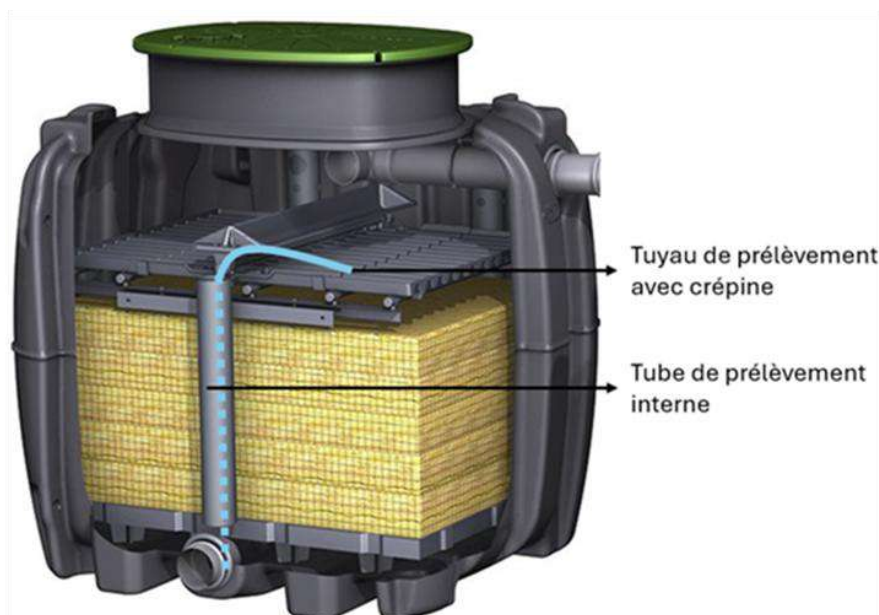


Fig. 27: Tube de prélèvement intégré à l'unité de traitement easyRock

Ce tube de prélèvement permet également de s'assurer du bon écoulement de l'eau traitée lors de la mise en service du dispositif et lors des opérations de maintenance.

3.2 Installer et raccorder le dispositif

- Avant la mise en place du dispositif, vérifier la présence de dégâts apparents. Ne jamais mettre un dispositif endommagé en place ; prévenir la société Graf Distribution SAS.
- Pendant le levage et la mise en place du dispositif, s'assurer que ces opérations n'exposent personne à des risques. Éviter impérativement de heurter ou percuter l'installation.
- N'utiliser qu'un compacteur manuel pour compacter.
- N'enduire les joints que de produits lubrifiants ou de graisse blanche. Ne pas utiliser de lubrifiants à base d'huile minérale.
- Ne jamais pencher, basculer ou incliner le dispositif. Mettre l'installation en place uniquement en conformité avec les *spécifications d'installation énoncées à la section 3.1*. Respecter notamment les spécifications et instructions visant la situation d'installation respective (voir section 3.1.8.1). En cas de doute, veuillez contacter la société Graf Distribution SAS.



REMARQUE

Le filtre compact easyRock est livré en configuration PACK (cuves couplées mécaniquement ensemble). Selon la configuration souhaitée lors de l'installation, il peut être nécessaire de les désaccoupler en se référant à la procédure en *annexe 6.2* de la Partie 2.

→ Lisez et respectez les consignes de sécurité et les instructions.

Étape 1: Préparer le fond de la fouille

La fouille doit avoir été excavée conformément aux spécifications d'installation et de planification (voir section 3.1). La surface du fond de fouille doit être horizontale et plane.

Préparer le fond de la fouille

1. Nettoyer le fond de la fouille.
 - Sur le fond de la fouille ne doivent se trouver aucuns objets durs tels que des rochers ou des restes de fondations.
2. Si nécessaire, réparer les anomalies présentes dans le terrain de construction.
 - Dans le sol de la fouille ne doivent se trouver aucunes poches de tourbe, de boue ou d'autres matériaux offrant une mauvaise portance.
 - Retirer intégralement les matériaux inappropriés, les remplacer par des matériaux porteurs puis compacter les zones réparées.

Réaliser le lit de pose

La structure du lit de pose dépend de l'état du sol et de sa teneur en eau sur le lieu d'installation. Pour les étapes de travail suivantes, suivez les instructions selon la situation.

Situation d'installation A – Terrain sec

- Poser une couche de gravillons dont la granulométrie est comprise entre 2 et 10 mm d'au moins 10 – 30 cm sur la surface du fond de fouille puis l'aplanir uniformément. Compacter soigneusement le lit de pose.

Situation d'installation B – Terrain humide et/ou difficile avec présence de nappe

En présence d'eau souterraine ou de nappe phréatique, nous recommandons d'utiliser le kit d'ancrage rapide Graf qui permet d'éliminer le risque de flottaison des cuves. Il est également possible de mettre en œuvre un radier en béton armé et d'y ancrer les cuves.

- Mettre en œuvre la solution d'ancrage sans radier en béton armé développée par Graf
 1. Poser une couche de gravillons dont la granulométrie est comprise entre 2 et 10 mm d'au moins 10-30 cm sur la surface du fond de fouille puis l'aplanir uniformément. Compacter soigneusement le lit de pose.
 2. Déballer le kit d'ancrage rapide¹ fourni par Graf
 3. Procéder à l'installation conformément aux préconisations de ce document (voir *annexe 6.3* de la Partie 2)
- Mettre en œuvre un radier en béton armé
 1. Exécuter le radier en béton conformément aux préconisations de ce document (voir *section 3.1.13*)
 2. Laisser le béton durcir complètement.

Étape 2: Déballer les accessoires

Les accessoires sont fournis dans le regard de l'unité de traitement.

1. Détacher les vis situées sur le couvercle de l'unité de traitement.
2. Retirer le couvercle et le mettre de côté.
3. Sortir les rehausses intégrées de la cuve de prétraitement et les mettre de côté.
4. Détacher les rehausses intégrées de l'unité de traitement fixé sur le côté extérieur de la cuve et le mettre de côté.
5. Si l'unité de traitement ne doit pas être montée et mise en place tout de suite, reposer le couvercle sur le regard et l'obturer fermement avec les vis.

¹ Accessoires en option (voir également la *section 2.4*)

Étape 3: Retirer les pieds de transport amovibles



AVERTISSEMENT

Ne vous placez pas en dessous d'une cuve lorsque cette dernière est levée.

Le non-respect des consignes de sécurité peut entraîner des accidents ou des dommages matériels.

- Des blessures graves, voire mortelles et des atteintes à la santé peuvent en résulter.
- Lisez et respectez les consignes de sécurité et les instructions.

1. Avec une grue ou un autre moyen de prise en charge approprié, soulever prudemment le dispositif par les sangles de levage fournies et la placer 30 cm au-dessus de l'espace de déchargement.
2. Déclipser les pieds situés sous les deux cuves tel qu'indiqué en *Fig. 28*. Ils peuvent être dirigés vers une filière recyclage du plastique.
3. L'amener au-dessus de la fouille puis le tourner sur la position d'enfouissement souhaitée.

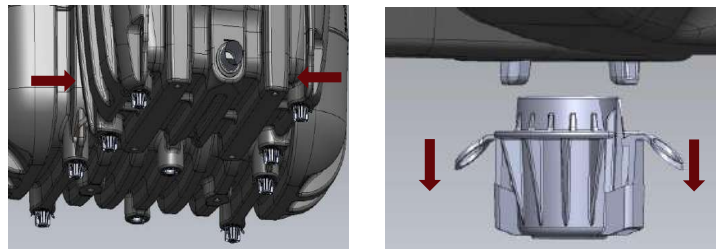


Fig. 28: Dépose des pieds amovibles

Étape 4: Mettre le dispositif en place dans la fouille.

Avant la dépose du dispositif dans la fouille en condition humide et / ou difficile avec présence de nappe, voir ci-dessous les recommandations en Situation B.

Déposer le dispositif easyRock et le mettre de niveau

1. Après avoir retiré les pieds de transport, descendre lentement le dispositif dans la fouille et le déposer sur le fond de fouille.
2. Retirer les élingues de levage, les couper en plusieurs morceaux et les éliminer ou les laisser en place.
 - Les élingues à usage unique ne sont conçues que pour le transport jusqu'au lieu de destination et ne doivent pas être réutilisées.
3. Poser un niveau à bulle en alternance dans le sens longitudinal et transversal sur les regards et niveler l'installation dans toutes les directions.
4. Remplir la cuve de prétraitement jusqu'à 20 cm de hauteur avec de l'eau claire. Une fois que ce niveau de 20 cm est atteint, couper l'arrivée de l'eau.
 - L'eau va servir de ballast à l'installation pour la maintenir en position stable.

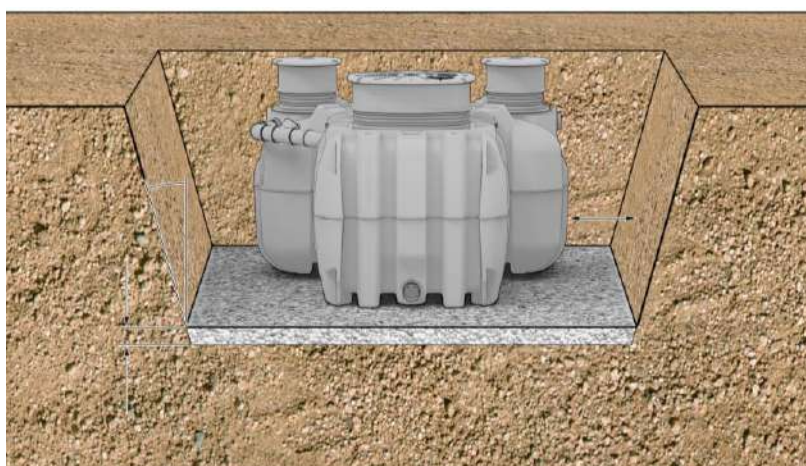


Fig. 30: Filtre en place - Terrain sec

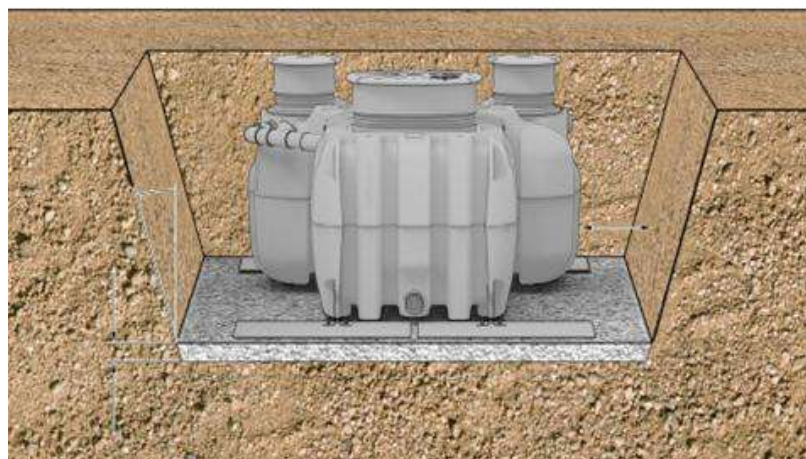


Fig. 29: Filtre en place - terrain humide et/ou difficile avec kit d'ancrage rapide Graf

Mise en place du dispositif

Pour la mise en place de l'installation selon la situation d'installation B, suivez les instructions pour l'ancrage indiquées ci-dessous.

Situation d'installation B – Terrain humide et/ou difficile avec présence de nappe

- Solution avec radier en béton armé (voir aussi la *section 3.1.13*)
 1. Intégrer au radier en béton des anneaux d'ancrage reliés au treillis métallique qui serviront à accrocher les sangles
 - En configuration PACK : 6 anneaux d'ancrage sont nécessaires
 - En configuration LINE : 8 anneaux d'ancrage sont nécessaires
 2. Positionner les sangles tel que présenté en *Fig. 31* en utilisant les anneaux de levage des cuves indiqués par les flèches noires.

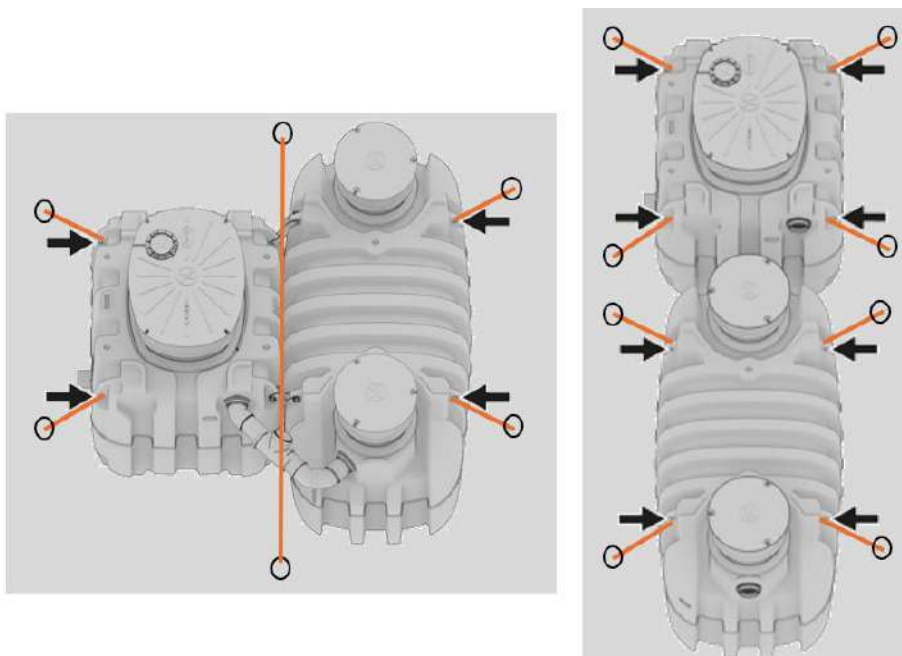


Fig. 31: Position anneaux d'ancrage et sangles configuration PACK (gauche) et LINE (droite)

- Solution d'ancrage rapide Graf sans radier en béton armé (voir aussi la *section 3.1.13*)
 1. Déballez le kit d'ancrage rapide¹ fourni par Graf
 2. Procédez à l'installation du kit conformément aux préconisations de ce document (*annexe 6.3* de la Partie 2)



Fig. 32: Kit d'ancrage rapide Graf

¹ Accessoires en option (voir également la Section 2.4)

Étape 5: Raccorder le dispositif et remblayer

Pour remblayer la fouille, utiliser le matériau de remblai spécifié pour la situation d'installation respective¹ :

- **Terrain sec** : gravillons 2/10 ou 4/6 mm
- **Terrain humide et/ou difficile** : gravillons 2/10 ou 4/6mm

Raccorder le tuyau d'évacuation d'eau traitée

1. Raccorder le tuyau d'évacuation du filtre.
2. Étayer soigneusement le tuyau d'évacuation avec du matériau de remblai.

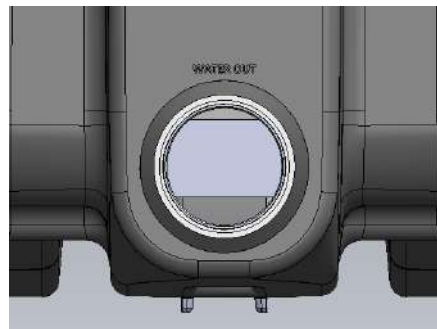


Fig. 33: Raccordement de l'évacuation d'eau traitée

Remblayer le dispositif

1. Remplissez la cuve de prétraitement avec de l'eau claire simultanément au remblaiement.
 - Pendant le remblaiement, le remplissage simultané en eau équilibre les pressions.
2. Pendant le remplissage de la cuve de prétraitement, remblayer l'installation par couches successives avec des couches de matériau de 30 cm d'épaisseur jusqu'à arriver juste en dessous des passages de raccordement pour l'arrivée d'eaux usées et le tuyau d'évacuation d'air. Compacter soigneusement chaque couche.
 - Le niveau de remplissage de la cuve de prétraitement doit toujours être approximativement identique au niveau de remblaiement. Si nécessaire, réguler l'alimentation en eau.
 - Veiller à ce que les cavités dans la zone du fond soient entièrement remblayées.
 - Pour une installation en configuration PACK, veiller également à ce que les cavités dans la zone entre les deux cuves soient entièrement remblayées. Pour ce faire, nous recommandons de compacter hydrauliquement à l'aide d'un jet d'eau.
3. Lorsque le niveau de l'eau arrive juste en dessous de l'entrée de la cuve de prétraitement, couper l'eau.

Raccorder l'entrée d'eau usée

1. Raccorder le tuyau d'arrivée d'eau usée du côté de l'entrée du prétraitement.
2. Étayer soigneusement le tuyau avec du matériau de remblai.

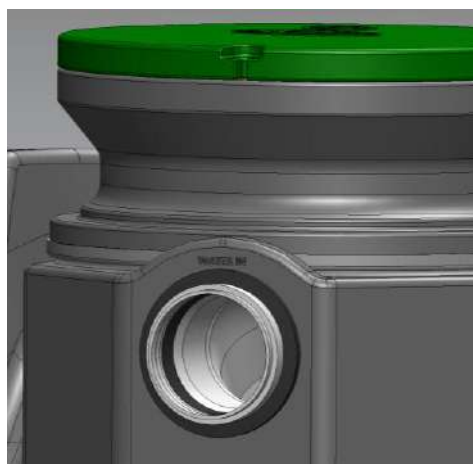


Fig. 34: Raccordements de l'arrivée des effluents

¹ voir également section 3.1.9

Raccorder la sortie d'air (ventilation secondaire)

1. Raccorder les tuyaux d'arrivée d'eau usée et de ventilation secondaire, du côté de l'entrée du filtre. Tenir compte des marquages à côté des raccords.
2. Étayer soigneusement les tuyaux avec du matériau de remblai.

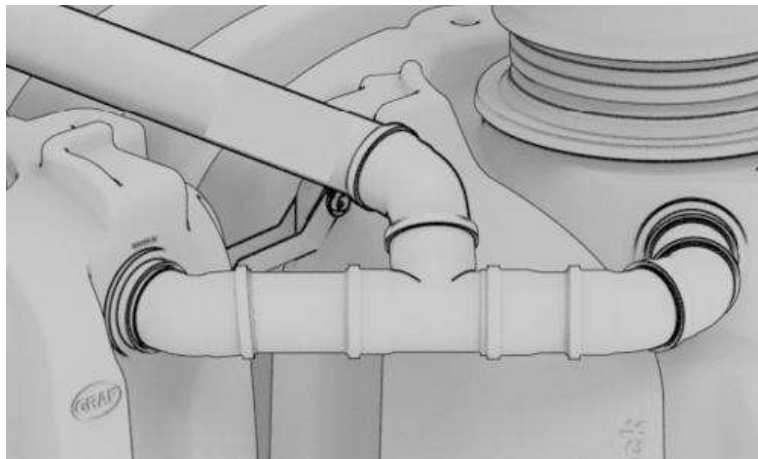


Fig. 35: Raccordements de l'extraction des gaz (ventilation secondaire)

Étape 6: Installer les rehausses intégrées, les rehausses et les adaptateurs télescopiques

1. Avant de poursuivre le remblaiement, poser toutes les rehausses intégrées, les rehausses et les couvercles sur les regards et les obturer fermement avec les vis.
 - Les matériaux de remblai ou d'autres souillures ne doivent pas pénétrer dans le dispositif.

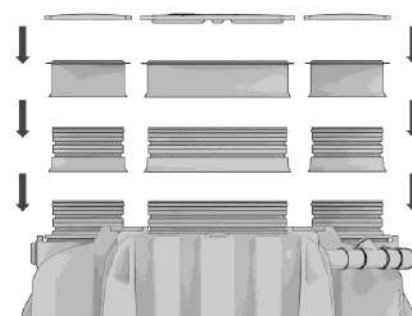


Fig. 36: Mise en place des rehausses intégrées, rehausses et adaptateurs

Étape 7: Réaliser le remblai supérieur et la couche de recouvrement

1. Continuer de remblayer l'installation avec des couches successives de matériau de 30 cm d'épaisseur jusqu'à arriver env. 20 cm en dessous du niveau du sol. Compacter soigneusement chaque couche.
 - Concernant la hauteur de remblai, tenir compte de possibles tassements ultérieurs.
2. Pour les 20 centimètres supérieurs de la couche de recouvrement, utiliser le matériau excavé (s'il convient) ou un autre matériau de remblai jusqu'au bord inférieur des couvercles.
 - Les couvercles ne doivent pas être recouverts de terre ou d'autres matériaux.
 - Les adaptateurs télescopiques sont inclinables jusqu'à 5° maximum et permettent d'ajuster la finition du remblai et d'affleurer le niveau du sol fini sans permettre l'entrée des eaux de ruissellement.

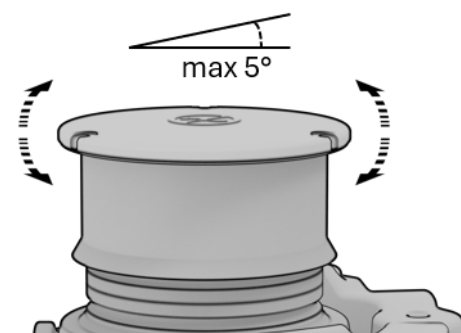


Fig. 37: Adaptateur télescopique

4 Mise en service

La mise en service de l'installation doit être effectuée par l'installateur ou doit être confiée à une personne compétente. L'installation peut uniquement être mise en service lorsque tous les composants et raccordement de la station d'épuration ont été complètement installés et correctement raccordés.

La mise en service de l'installation aura lieu après le raccordement des eaux usées à la cuve. La cuve de prétraitement doit être remplie entièrement.

Le délai initial nécessaire à ce que suffisamment de biomasse s'accumule pour obtenir la performance épuratoire de la station, est d'au moins 2 semaines.

4.1 Tâches pour la mise en service

Lors de la mise en service, les tâches indiquées dans le *Tabl. 16* doivent être accomplies. Les étapes de travail des différentes tâches sont indiquées dans cette section.

Tâche	Activités	Instructions
Contrôler le circuit d'eaux usées	- Contrôler le niveau de remplissage et l'afflux de l'eau dans la cuve de prétraitement	Section 4.1.1.1
	- Contrôler le préfiltre	Section 4.1.1.2
	- Contrôler l'afflux à l'unité de traitement et le fonctionnement du système de répartition	Section 4.1.1.3
	- Contrôler la planéité du système de répartition et l'ajuster	Section 4.1.1.4
	- Contrôler le débit de circulation au niveau du tuyau d'évacuation de l'installation	Section 4.1.1.5
	- Contrôler le poste de relevage aval si présent (hors agrément)	Section 4.1.1.6
Contrôler le système de ventilation	- Contrôler l'installation et l'environnement du système de ventilation	Section 4.1.2.1

Tabl. 16: Tâches pour la mise en service

4.1.1 Contrôler le circuit d'eaux usées

Pour le fonctionnement correct de l'installation, il faut garantir la circulation de l'eau dans l'ensemble du système, et la vérifier au niveau de différents points de contrôle (Fig. 38).

- Pour vérifier le flux d'eaux usées, retirer tous les couvercles des regards.

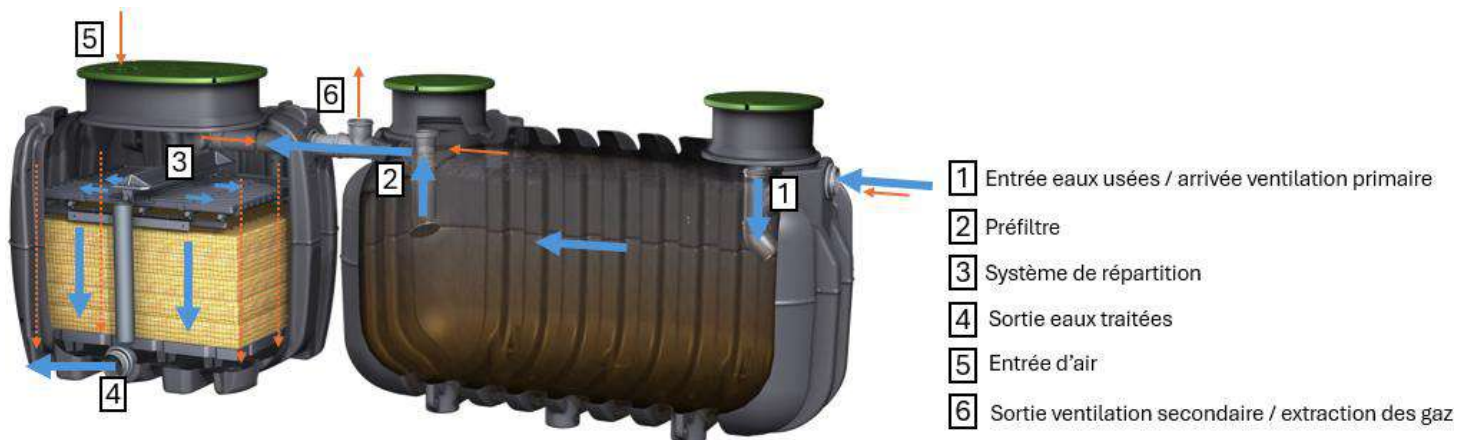


Fig. 38: Circulation de l'eau – Points de contrôle (flux hydraulique en bleu et flux d'air en orange)

4.1.1.1 Contrôler l'afflux d'eau dans la cuve de prétraitement

Vérifier l'afflux de l'eau

1. Ouvrir un robinet d'eau et la faire couler plusieurs minutes, ou actionner plusieurs fois la chasse d'eau des WC pour vérifier si la cuve de prétraitement est alimentée en eau par le tuyau d'arrivée.
 - Si l'eau n'afflue pas ou trop peu, vérifier si la conduite d'arrivée d'eau est bouchée ou endommagée.

4.1.1.2 Contrôler le préfiltre et le Té de trop-plein en direction de l'unité de traitement

Le préfiltre est monté fixe dans le Té de trop-plein et est accessible par le regard côté sortie prétraitement.



Fig. 39: Té de trop-plein et préfiltre

Procédure

1. Ouvrir le couvercle du regard situé au-dessus du Té de trop-plein
2. Vérifier que le préfiltre est bien en position basse en butée sur le Té de trop-plein

4.1.1.3 Contrôler l'afflux à l'unité de traitement et le fonctionnement du système de répartition

Procédure

- Ouvrir un robinet d'eau ou actionner plusieurs fois la chasse d'eau des WC et contrôler, à travers le regard de l'unité de traitement, si l'eau afflue dans l'unité de traitement.
 - Si l'eau n'afflue pas ou trop peu, vérifier si la conduite de trop-plein (A) est bouchée ou endommagée.
- Contrôler la planéité du plateau de répartition, celui-ci doit impérativement être de niveau.
- Vérifier si l'eau provenant du prétraitement coule correctement dans les compartiments de l'auget et si celui-ci bascule uniformément dans les deux directions.
 - L'eau doit se répartir uniformément sur le plateau de répartition et s'écouler entièrement à travers les orifices. Il ne doit se former aucune accumulation d'eau sur le plateau de répartition.
 - Si l'eau ne se répartit pas correctement et/ou ne s'écoule pas, contrôler à nouveau la planéité du système de répartition et le mettre de niveau si nécessaire (voir section 4.1.1.4).

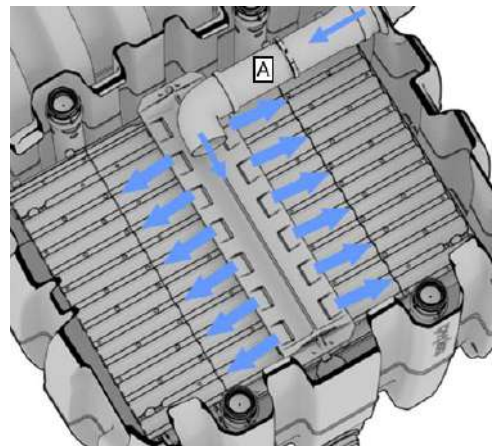


Fig. 40: Arrivée eaux prétraitées et système de répartition

4.1.1.4 Contrôler la planéité du système de répartition et l'ajuster

Procédure

- Contrôler que le système de répartition est correctement aligné par rapport à la conduite de trop-plein (A).
 - L'axe médian de l'auget basculant doit se trouver aligné sur la conduite de trop-plein (A).
 - Si nécessaire, vérifier que le plateau de répartition est bien positionné dans son logement.
 - Si nécessaire, ajuster la position de la conduite de trop-plein (A).
- Retirer l'auget basculant et le mettre de côté.
- Poser un niveau à bulle dans le sens transversal sur l'axe de support de l'auget basculant (voir Fig. 41).
 - L'axe de support doit se trouver bien aligné à l'horizontale.

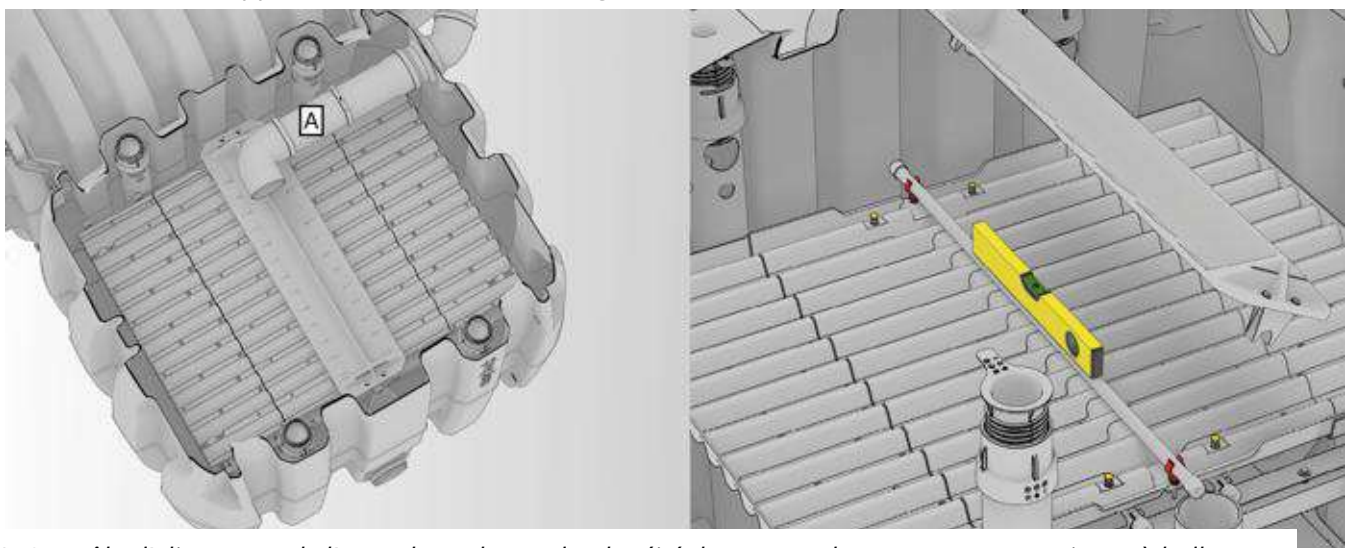


Fig. 41: Contrôler l'alignement de l'auget basculant et la planéité de son axe de support avec un niveau à bulles

4. Si nécessaire, ajuster l'alignement de l'axe support de l'auget basculant à l'aide des deux colliers plastiques (en rouge sur *Fig. 42*). Le cas échéant, ajuster la position des taquets (en jaune sur *Fig. 42*) afin que l'auget soit en contact avec les deux à chaque basculement (2 taquets de part et d'autre de l'axe support).
5. Si nécessaire, ajuster l'alignement du plateau de répartition au moyen des écrous à serrer ou desserrer situés sur les deux cornières parallèles sous le plateau central.
6. Retirer le niveau à bulle et mettre l'auget basculant en place.
7. Contrôler le fonctionnement du système de répartition (voir section 4.1.1.3, étape 2).

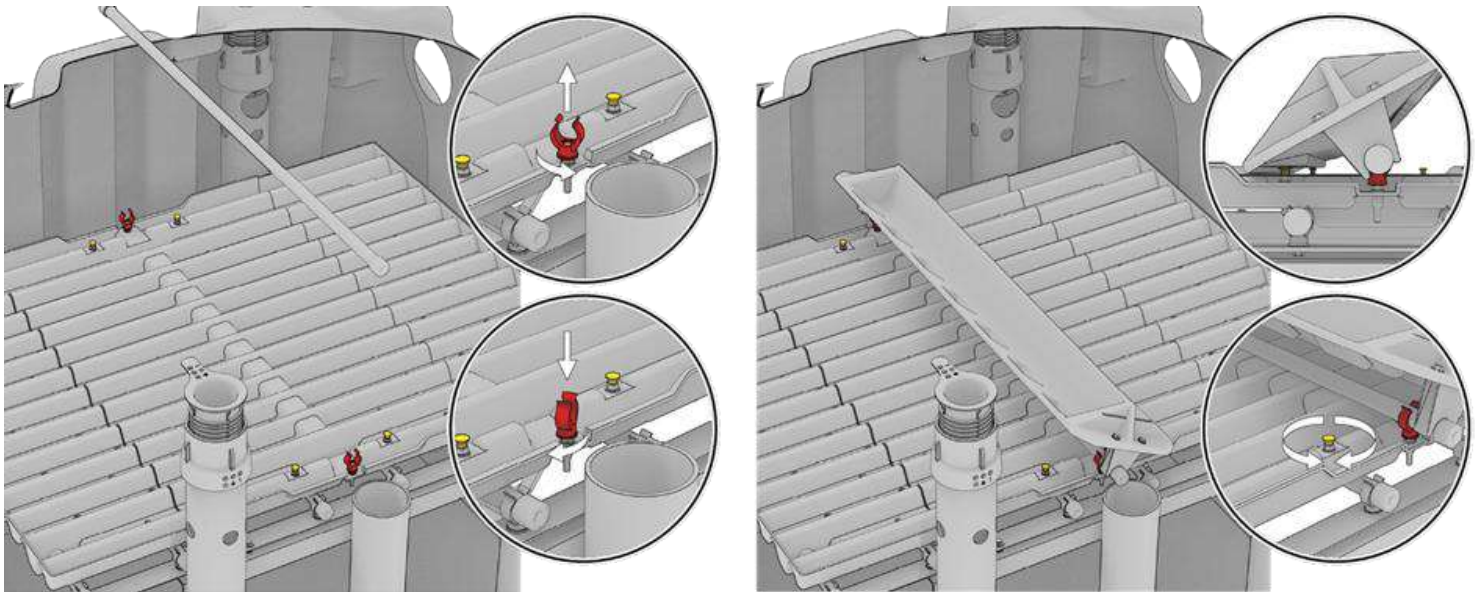


Fig. 42: Ajuster la planéité du système de répartition avec un niveau à bulles

4.1.1.5 Contrôler le débit de circulation au niveau du tuyau d'évacuation de l'installation

Sur les installations avec poste de relevage aval (hors agrément), l'évacuation de l'eau de l'installation peut être contrôlée via le regard du poste de relevage. Sur les installations sans poste de relevage, contrôler l'évacuation de l'eau au niveau de l'exutoire ou dans le tube de prélèvement d'échantillon situé dans l'unité de traitement.

Procédure

1. Ouvrir un robinet d'eau ou actionner plusieurs fois la chasse d'eau des WC et observer si l'eau afflue dans le tuyau d'évacuation de l'installation.
 - Lors de la mise en service, faire affluer de l'eau jusqu'à ce qu'elle ait traversé la totalité du dispositif et les médias filtrants.

Si l'eau ne s'évacue pas ou trop peu, vérifier si le tuyau d'évacuation et/ou le dispositif est/sont bouché(e)(s) ou endommagé(e)(s).

4.1.1.6 Contrôler le poste de relevage aval (hors agrément)



ATTENTION

- Un dysfonctionnement sur un poste de relevage (hors agrément) en aval de votre filtre compact easyRock peut fortement en dégrader le fonctionnement ainsi que son intégrité.
- Lisez et respectez les consignes de sécurité et les instructions du fabricant.
- Les points de contrôle ci-dessous sont donnés pour une pompe équipée d'un flotteur.

Contrôler les raccordements.

1. Contrôler si les conduites de l'écoulement surélevé ont été correctement installées et si le tuyau d'évacuation vers l'exutoire est raccordé.
2. Contrôler que le câble de raccordement électrique de la pompe est correctement raccordé et s'il est endommagé ; le faire remplacer si nécessaire.
3. Contrôler que le flotteur de la pompe n'est pas bloqué par l'une des parois du poste ou par un autre élément mécanique

Contrôler le fonctionnement de la pompe et la sortie haute

4. Ouvrir un robinet d'eau ou actionner plusieurs fois la chasse d'eau des WC jusqu'à ce que suffisamment d'eau se soit accumulée au fond du poste de relevage pour déclencher le flotteur de la pompe. Alternativement, le poste de relevage peut aussi être rempli avec un tuyau d'eau.
 - Le flotteur doit flotter sur l'eau.
 - La pompe est alimentée électriquement et elle doit démarrer.
 - Si la pompe ne s'allume pas, faire contrôler le flotteur et la pompe, et les faire remplacer le cas échéant.
5. Lorsque la pompe démarre, contrôler au niveau de l'exutoire si de l'eau sort par le tuyau d'évacuation.

4.1.2 Contrôler le système de ventilation

4.1.2.1 Contrôler le dispositif et l'environnement immédiat du système de ventilation

Procédure

1. Contrôler que l'entrée d'air située sur le couvercle de l'unité de traitement est bien placée et n'est pas obstruée.
2. Contrôler que la sortie de la ventilation secondaire respecte bien les hauteurs et distances indiquées à la *section 3.1.14.2*.

4.1.2.2 Effectuer un test de fumée

Le test de la fumée avec une cartouche fumigène est une méthode efficace pour vérifier la circulation de l'air dans le dispositif.

Procédure

1. Sur l'unité de traitement, retirer le couvercle du regard. Obturer tous les autres couvercles de regards.
2. Retirer l'auget basculant du système de répartition et le mettre de côté.
3. Sur le plateau de répartition, placer une garniture réfractaire ou peu thermo conductrice (assiette en céramique, plat en verre).
4. Poser la cartouche fumigène sur la garniture et l'allumer.
5. Dès que de la fumée jaillit de la cartouche, remettre le couvercle du regard.
6. Observer l'orifice de sortie du système d'évacuation d'air (sortie ventilation secondaire, en toiture).
 - 2 - 3 minutes après avoir allumé la cartouche, il faut que de la fumée sorte par la ventilation secondaire.
 - S'il ne sort pas de fumée, ceci signifie que la ventilation de l'installation n'est pas efficace et qu'il faudra le cas échéant la compléter d'un extracteur éolien.
7. Après avoir fini le test, retirer le couvercle équipant le regard de l'unité de traitement.
8. Retirer la cartouche fumigène et la garniture.
9. Remettre l'auget basculant en place et remettre le couvercle du regard.



Fig. 43: Test de fumée

5 Conformité des ouvrages et constat de fin de travaux

Le Service Public pour l'Assainissement Non Collectif (SPANC) procède à un contrôle avant remblayage afin de vérifier l'exécution des travaux. Il est conseillé de vérifier les points suivants à l'issue de la mise en service :

- Filtre compact easyRock implantée selon les règles de distance minimale et installée selon les contraintes du sol et conformément à l'étude de conception
- Seules les eaux usées domestiques sont connectées au dispositif
- Évacuations et ventilations conformes à la réglementation et au présent guide
- Préfiltre installé et verrouillé dans la cuve de prétraitement
- En cas de présence de postes de relevage aval (hors agrément) : alimentation électrique effectuée et pompe fonctionnelle et sécurisée (armoires électriques, alarme de niveau, etc.)
- Bonne répartition hydraulique dans l'unité de traitement : plateau de répartition de niveau et auget fonctionnel
- Écoulement gravitaire depuis l'entrée jusqu'à la sortie du dispositif testé à l'eau et fonctionnel
- Ventilation d'entrée sur le couvercle de l'unité de traitement dégagée
- Couvercles accessibles pour l'entretien et la maintenance du dispositif
- Couvercles fermés et verrouillés en fin de contrôle
- Information du propriétaire : fonctionnement du filtre compact easyRock, règles d'usage et d'entretien, remise des présentes instructions d'utilisation, enregistrement en garantie

Enfin, le propriétaire signe la réception des travaux.



IMPORTANT

La transmission d'informations et de documents entre l'installateur et l'utilisateur est une étape clé pour assurer une traçabilité et un suivi optimal du dispositif.

- Il est important de veiller à ce que cette étape soit réalisée avec assiduité.

Une fois le contrôle de fin de travaux effectué, le propriétaire de l'installation reçoit un ensemble d'information de la part de l'installateur :

- Instructions d'utilisation,
- Règles de bon usage,
- Règles de sécurité,
- Importance d'un entretien régulier du dispositif dont : vidange des boues et contrôle des équipements,
- Conditions d'enregistrement en garantie par Graf Distribution SAS.

Dans tous les cas, le propriétaire et l'installateur devront conjointement remplir le formulaire de demande d'intervention pour validation de la mise en œuvre et de la mise en service (version papier en *annexe 7.2* de la *Partie 1 Informations produits*) et la renvoyer au fabricant dont l'adresse figure sur ladite fiche. Il est disponible dans chaque filtre compact easyRock à la livraison et joint aux présentes Instructions d'utilisation, et est également accessible via le QR code présent à la *section 5.2* de la *Partie 1 Informations produits* de ce document.

Ce formulaire dûment complété et réceptionné par Graf Distribution SAS permet à l'utilisateur d'obtenir la visite de contrôle du fabricant.

6 Annexes

6.1 Kit rehausse d'entrée d'air

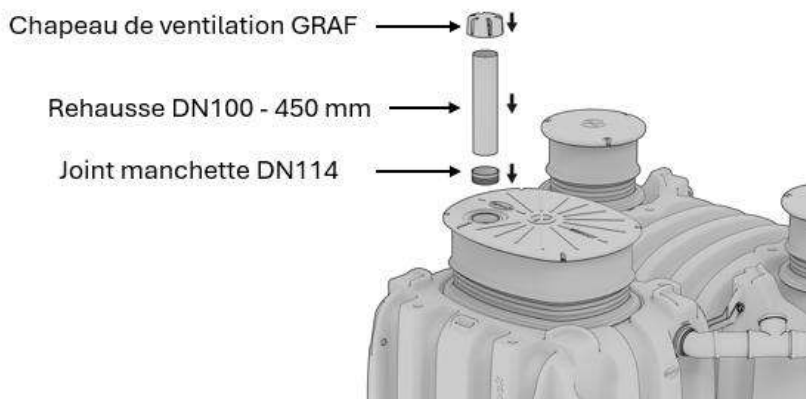


Fig. 44: Installation kit rehausse entrée d'air GRAF

6.2 Procédure de désaccouplement des cuves

Désaccouplement

Cette opération doit se faire lorsque les cuves sont en dehors de la fouille, posées au sol, avant d'être levées individuellement avec les élingues répondant aux exigences présentées dans le *Tabl. 9*. Exigences visant les élingues (voir *section 2.6 ci-dessus*). Les cuves sont couplées ensemble en 4 points tel qu'illustré en *Fig. 45*, les étapes ci-dessous doivent donc être répétées 2 fois.

1. Retirer la conduite inter cuves (A)
2. Retirer les goupilles (B)
3. Retirer les deux tubes de verrouillage (C)
4. Retirer les deux tubes d'attache et la charnière d'attache (D)

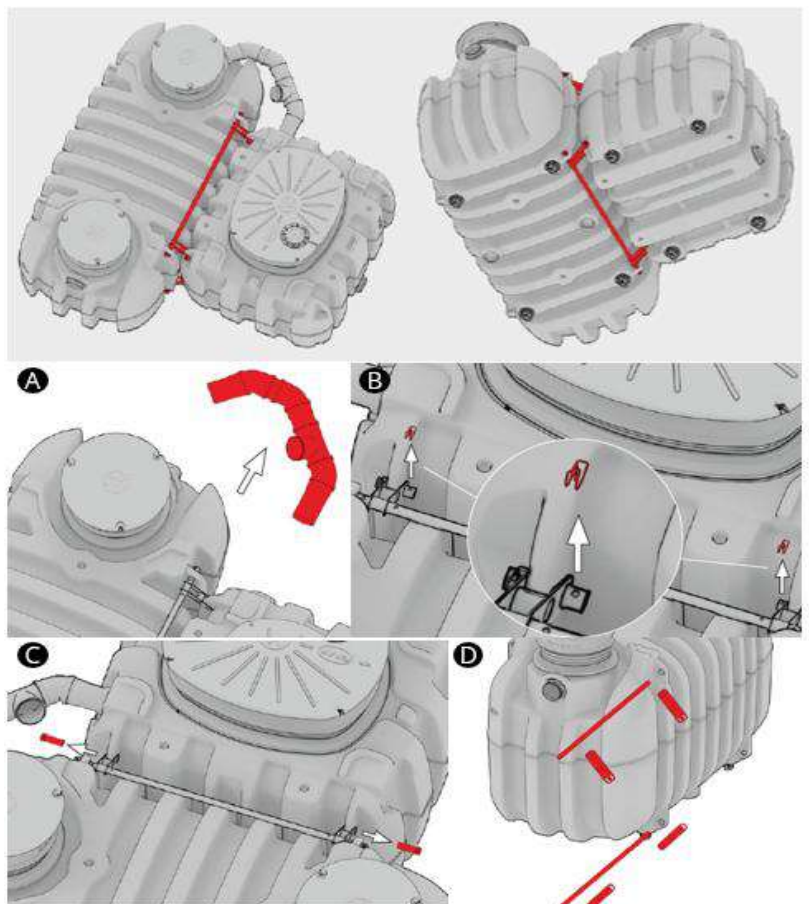


Fig. 45. Désaccouplement des cuves

6.3 Procédure d'utilisation du kit d'ancrage rapide Graf

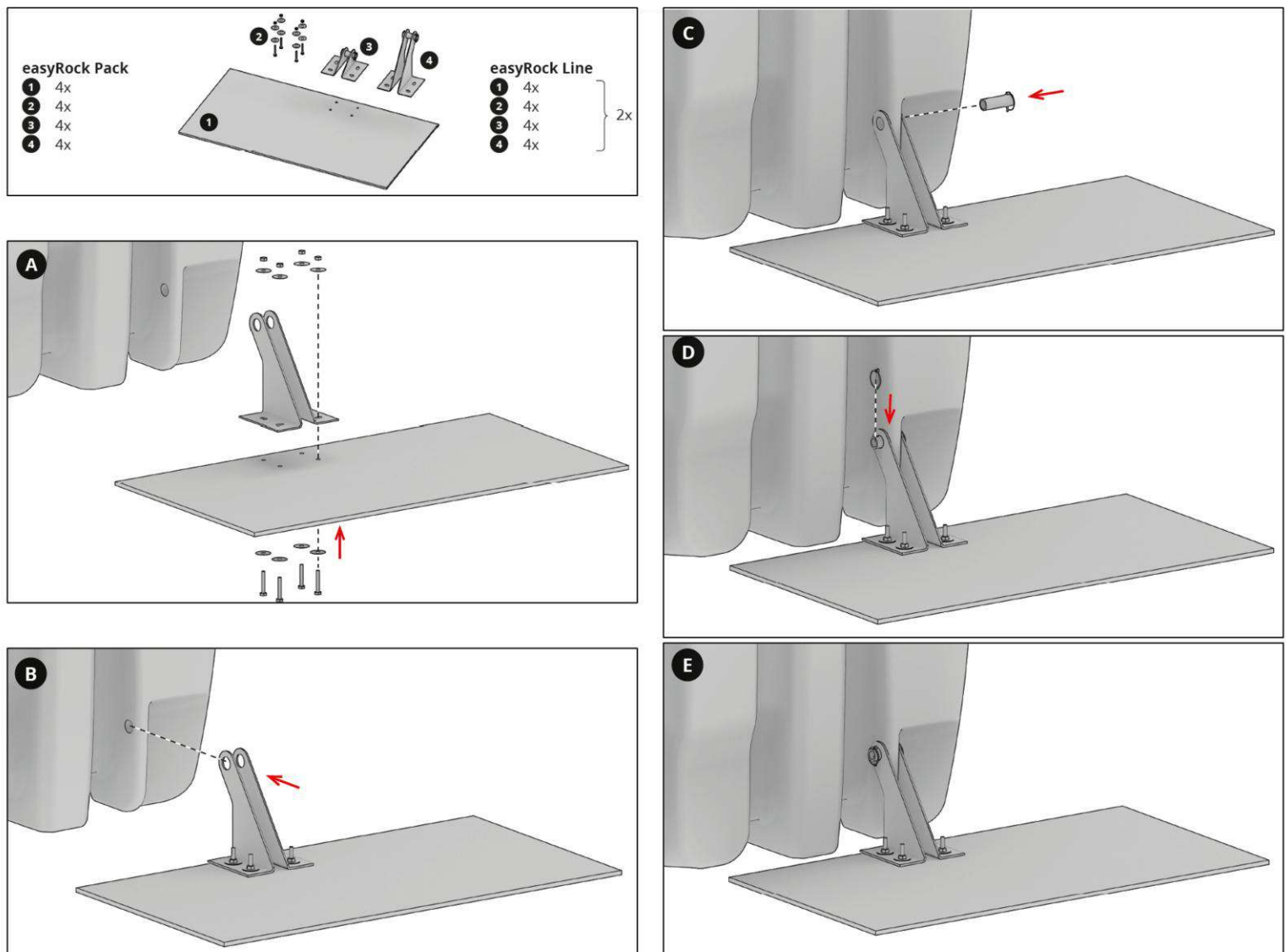


Fig. 46. Montage du kit d'ancrage rapide GRAF

Assemblage

Cette opération doit se faire lorsque les cuves sont posées sur le lit de pose (voir sections 3.1 Spécifications d'installation 3.1 et 3.2 *Installer et raccorder le dispositif*).

La Fig. 46 montre le matériel contenu dans le kit d'ancrage rapide GRAF ainsi que les étapes (de A à E) d'assemblage et de fixation des plaques aux cuves. Ces étapes s'appliquent de la même manière en utilisant les équerres numérotée **3** pour la cuve de prétraitement et les équerres numérotées **4** pour l'unité de traitement.

Le nombre de plaque à fixer sur chaque cuve dépend de la configuration choisie :

- 2 plaques / cuve en configuration PACK, fixées aux 2 coins orientés vers les parois de la fouille
- 4 plaques / cuve en configuration LINE, fixées aux 4 coins

Une fois le kit d'ancrage rapide GRAF fixé aux cuves, il est nécessaire de poursuivre l'installation à partir de l'Étape 5: *Raccorder le dispositif et remblayer* de la section 3.2 ci-dessus.

Instructions d'utilisation du filtre compact easyRock

Partie 3 : Utilisation, contrôle et maintenance, recyclage en fin de vie

Valables pour:

- easyRock 4
- easyRock 5
- easyRock 6

en configuration PACK et LINE



Schéma de principe (non contractuel)

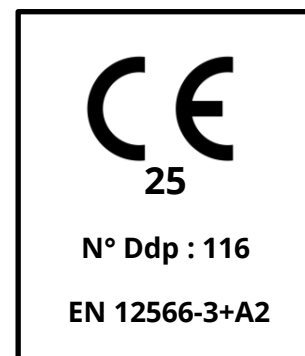


Table des matières

1	Consignes de sécurité pour l'utilisation, le contrôle et la maintenance, le recyclage en fin de vie	67
1.1	Mesures de sécurité	68
1.1.1	Mesures de sécurité pour le travail dans une cuve	68
1.1.2	Comportement en cas d'accident dans une cuve.	69
2	Visite fabricant	70
3	Présentation du produit	71
3.1	Champ d'application	71
3.2	Fonctionnement	71
4	Usage	73
5	Contrôle et maintenance	75
5.1	Programme de maintenance	76
5.2	Travaux de maintenance	78
5.2.1	Ouvrir et fermer les couvercles	78
5.2.2	Inspecter le dispositif	78
5.2.3	Contrôler le circuit d'eaux usées.....	79
5.2.4	Contrôler le poste de relevage aval (hors agrément)	86
5.2.5	Prélever et analyser les échantillons d'eaux usées représentatives des eaux traitées	87
5.2.6	Déterminer le volume de boue	89
5.2.7	Vidange.....	90
5.2.8	Contrôler le système de ventilation	91
6	Maintenance particulière.....	92
6.1.1	Démarrages et arrêts du dispositif.....	92
7	Dépannage.....	93
7.1.1	Cuve de prétraitement.....	93
7.1.2	Unité de traitement	95
7.1.3	Procédure en cas d'inondation de la parcelle.....	96
8	Recyclage en fin de vie.....	97
9	Annexes.....	99
9.1	Carnet d'entretien.....	99

1 Consignes de sécurité pour l'utilisation, le contrôle et la maintenance, le recyclage en fin de vie

Malgré toutes les mesures de sécurité prises, certains risques ne peuvent jamais être totalement exclus, notamment en cas de manipulation incorrecte ou négligente du produit. Par conséquent, lisez et respectez les consignes de sécurité et les instructions contenues dans ces instructions d'utilisation, afin de vous protéger et de protéger les autres contre les dangers et d'éviter les dégâts matériels ou environnementaux dus à une manipulation incorrecte.

Cette section contient uniquement des consignes de sécurité visant l'utilisation, le contrôle et la maintenance ainsi que le recyclage en fin de vie de l'installation.



AVERTISSEMENT

Le non-respect des consignes de sécurité peut entraîner des accidents ou des dégâts matériels.

- Des blessures graves, voire mortelles, et des atteintes à la santé peuvent en résulter.
 - Lisez et respectez les consignes de sécurité et les instructions.
-

Tous les travaux relatifs à l'utilisation, le contrôle et la maintenance ainsi que le recyclage en fin de vie de l'installation doivent être réalisés par des personnes suffisamment qualifiées et compétentes. Les dispositions en vigueur localement, qui visent la protection au travail et les prescriptions préventives des accidents, notamment pour les travaux dans les réservoirs et les locaux exigus, doivent être respectées.

Pour les travaux obligeant à manipuler des eaux usées ou pouvant faire entrer en contact avec des eaux usées, il existe fondamentalement un risque sanitaire accru conditionné par des germes et substances pathogènes. Les travaux dans une des cuves peuvent engendrer des risques par manque d'oxygène et par la présence de gaz nocifs (méthane, dioxyde de carbone, hydrogène sulfuré notamment) ou facilement inflammables. Seules les personnes habilitées doivent effectuer les opérations de maintenance nécessitant de pénétrer dans les cuves. Si l'alimentation en air n'est pas assurée dans les cuves, ou s'il faut s'attendre à ce que des gaz s'y trouvent, il ne faudra pas pénétrer dans les cuves tant que la présence d'une atmosphère sûre ne peut pas être garantie.

1.1 Mesures de sécurité

- ▶ Ne pas manger ni boire pendant des travaux sur l'installation.
 - Les aliments qui entrent en contact avec des germes peuvent provoquer des infections.
- ▶ Porter l'équipement de protection personnelle.
 - Un équipement de protection individuelle (combinaison protectrice, gants de protection, lunettes de protection, protection faciale, etc.) protège contre les atteintes à la santé.
 - Si nécessaire, portez l'équipement de protection prescrit.
 - N'utilisez pas d'équipement de protection endommagé ou défectueux et remplacez-le immédiatement par un équipement de protection fonctionnant correctement.
- ▶ Mettez hors service les systèmes et dispositifs techniques.
 - Les appareils peuvent démarrer de manière inattendue. Des lignes endommagées peuvent provoquer une électrocution.
 - Avant d'effectuer tous travaux, mettre l'ensemble de l'installation et tous les appareils techniques hors service et les sécuriser contre toute remise en marche.
 - Débranchez les systèmes électriques de l'alimentation électrique.
- ▶ Les travaux sur le système électrique et le raccordement à l'alimentation électrique doivent uniquement être effectués par des électriciens qualifiés.
 - Risque de choc électrique. Un choc électrique peut provoquer de graves brûlures et des blessures mortelles.
- ▶ Avant de travailler sur des regards ouverts, changer suffisamment l'air du réservoir.
 - Dans les filtres compacts, des gaz nocifs ou facilement inflammables peuvent se former (méthane, dioxyde de carbone, hydrogène sulfuré notamment).
 - Après avoir ouvert les couvercles des regards, quitter la zone et attendre au moins 5 minutes, temps nécessaire aux gaz – plus légers que l'air – pour s'échapper.

1.1.1 Mesures de sécurité pour le travail dans une cuve



AVERTISSEMENT

- L'utilisateur ne doit en aucun cas pénétrer dans une cuve.
- Les opérations de maintenance nécessitant d'y pénétrer doivent impérativement être réalisées par des personnes habilitées.
-

- ▶ Vérifiez la nécessité du travail dans une cuve.
 - Vérifiez toujours si les travaux peuvent également être effectués de l'extérieur (p. ex. inspection à l'aide d'une caméra).
- ▶ Faire appel à une personne de sécurité.
 - Une deuxième personne doit être positionnée au point d'entrée par sécurité. La personne de sécurité doit être en contact permanent avec la personne dans la cuve et doit pouvoir appeler à l'aide à tout moment.
 - N'entrez jamais dans une cuve sans une personne de sécurité.

- ▶ Vider entièrement la cuve.
 - En cas d'accident, des personnes risquent de se noyer même avec des niveaux faibles, ou d'avaler des eaux usées.
 - Ne pénétrez jamais dans une cuve même si elle n'est que partiellement remplie.
- ▶ Assurez une atmosphère sûre.
 - Dans les cuves de prétraitement, des gaz nocifs ou facilement inflammables peuvent se former.
 - Avant d'entrer dans une cuve, ventilez-le suffisamment pour que les gaz éventuellement présents puissent s'échapper.
 - Si une aération transversale ou diagonale suffisante (effet cheminée) n'est pas assurée, prévoyez une aération technique.
 - Déterminer la qualité de l'air par des mesures et la surveiller en permanence.
- ▶ Fournissez un accès et une voie d'évacuation plus sûrs
 - Pénétrez dans la cuve uniquement avec un moyen d'accès approprié, par exemple une échelle.
 - Assurez-vous que la voie d'évacuation reste dégagée.

1.1.2 Comportement en cas d'accident dans une cuve.

- ▶ En cas de perte de conscience, ne pas aller dans le conteneur pour secourir la personne blessée.
 - Il y a un danger vital en raison du manque d'oxygène ou de gaz nocifs.
 - Appelez les services d'urgence et suivez leurs instructions.
 - En attendant, ventiler la cuve de l'extérieur, par ex. exemple à l'aide d'un ventilateur ou d'un dispositif similaire.

2 Visite fabricant

Après l'enregistrement de votre dispositif, le service après-vente GRAF prendra contact avec le propriétaire afin de planifier une visite gratuite sur site. Si vous n'avez pas encore enregistré votre dispositif, vous pouvez accéder au formulaire d'enregistrement via le QR code ci-dessous.



Fig. 47: QR code d'accès au formulaire de demande d'intervention

Cette visite permettra de faire un état des lieux du dispositif, des éléments visibles de pose, de la bonne mise en service et de vous apporter des conseils d'utilisation et d'usage.

Les points de contrôle sont les suivants (liste non exhaustive) :

Points de contrôles
- Implantation du dispositif et accessibilité
- Raccordement des eaux
- Bon écoulement des eaux
- Consignation de la présence d'un bac à graisse (hors agrément) ou d'un poste de relevage aval (hors agrément) le cas échéant.
- Présence du préfiltre dans la cuve de prétraitement
- Plateau de répartition et auget de niveau et fonctionnels
- Respect du DTU 64.1 concernant le tracé des ventilations primaire et secondaire, vérification du bon fonctionnement de la ventilation selon 4.1.2 de la <i>Partie 2</i> de ces <i>Instructions</i>
- Contrôle visuel de l'effluent traité (échantillonnage ponctuel)
- Fermeture sécurisée des couvercles

Tabl. 17: Liste des points de contrôles de la visite fabricant

Ce contrôle donne lieu à un rapport, accompagné de photos si nécessaire. Il peut comporter des remarques à lever afin de démarrer l'utilisation de votre dispositif dans les meilleures conditions. Il peut alors servir de base à une correction de la mise en œuvre par votre installateur.

3 Présentation du produit

3.1 Champ d'application

Le filtre compact easyRock est conçu pour traiter les eaux usées domestiques et/ou assimilées au titre du R214-5 du code de l'environnement. Les eaux pluviales, de ruissellement, de piscine ne peuvent être raccordées sur le dispositif et feront l'objet d'un réseau de collecte et de rejet distinct.

Les eaux issues de la restauration, d'activités agro-alimentaires, agricoles, ou d'élevage ne peuvent être raccordées au dispositif sans une étude préliminaire. Dans ce cas particulier, nous vous invitons à contacter notre service technique qui pourra vous accompagner dans la définition de la filière adaptée à votre besoin.

3.2 Fonctionnement



INFORMATION

Les équipements du filtre compact easyRock sont décrits en Partie 1 de ce document

- Veuillez vous référer à cette partie pour plus de détails.
- Cette section s'attache ici à informer l'utilisateur du fonctionnement global du dispositif

Etape 1 : prétraitement

Les eaux usées domestiques brutes, mélange des eaux ménagères (cuisine, salle de bains, buanderie, etc.) et des eaux vannes (WC), s'écoulent du regard de collecte en pied d'habitation vers la première cuve qui assure le prétraitement.

Les graisses et autres flottants sont séparés à la surface tandis que les matières décantables s'accumulent en fond de cuve de prétraitement formant des boues. Ces boues sont digérées et se liquéfient au fil des mois de stockage par fermentation anaérobie. La mise en place d'un préfiltre décolloïdeur en sortie de la cuve de prétraitement permet de piéger les matières en suspension non décantables (colloïdes) pour obtenir une meilleure qualité en sortie du prétraitement.



Fig. 48: Cuve de prétraitement easyRock

Une entrée d'air est assurée par la canalisation d'amenée des eaux usées (DN \geq 100 mm), prolongée en ventilation primaire jusqu'à l'air libre et au-dessus du toit de l'habitation. Le filtre compact easyRock comporte une ventilation complémentaire essentielle au process (ventilation secondaire) puisqu'elle ventile le filtre et permet d'extraire les gaz nocif ou inflammables produits dans la cuve de prétraitement par fermentation anaérobie (méthane, dioxyde de carbone, hydrogène sulfuré notamment).

Etape 2 : Unité de traitement

L'unité de traitement de easyRock est un système d'épuration biologique aérobie de type lit bactérien utilisant le média de filtration GRAFROCK.

Les eaux prétraitées en sortie de la cuve de prétraitement les eaux s'écoulent vers le système de répartition, constitué d'un auget basculant et d'un plateau de répartition, qui alimente par bûchée le média. L'eau est ainsi répartie uniformément à la surface du média et percole lentement en son sein.



Fig. 49: Unité de traitement easyRock

Le média GRAFROCK a une double fonctionnalité : il constitue un support pour la biomasse bactérienne qui dégrade la pollution carbonée et agit également comme un filtre pour retenir les matières solides et les boues formées.

En partie basse, le média repose sur un plancher drainant qui l'isole du fond de cuve et maintient une zone de circulation d'eau traitée et d'air en pied de l'unité de traitement.

L'oxygène est indispensable aux réactions d'oxydation par la biomasse. La ventilation naturelle du média permet de maintenir cet apport. Le circuit de ventilation secondaire commence par un point d'entrée dans le couvercle de l'unité de traitement. L'air se trouve réparti en surface et en pied de filtre grâce à un réseau interne de conduites. Sous le média l'air est entraîné par l'effet cheminée créé par l'activité bactérienne, tandis que le différentiel de hauteur entre l'entrée et la sortie d'air crée un flux de la surface du filtre jusqu'à la sortie de l'extracteur.

En aval du média, l'effluent s'écoule par gravité et est acheminé jusqu'au point de rejet défini lors de la réalisation de l'étude de sol et validé par le Service Public d'Assainissement Non Collectif (SPANC). Un tube de prélèvement est accessible depuis l'intérieur de l'unité de traitement.

En fonction des contraintes d'implantation et des fils d'eau de l'installation, un poste de relevage aval (hors agrément) pourra compléter la filière (voir *section 3.1.2.1* de la *Partie 2 Manutention, installation et mise en service*).

4 Usage

Cette section s'attache à informer l'utilisateur des règles de bon usage du filtre compact easyRock.



AVERTISSEMENT

Le non-respect des consignes décrites dans cette section peut entraîner un dysfonctionnement du filtre compact easyRock.

- Des dommages matériels, physiques et environnementaux peuvent en résulter.
- Lisez et respectez les consignes d'utilisation.

La gamme easyRock est exclusivement destinée à l'épuration des eaux usées domestiques biodégradables, au titre du R. 214-5 du code de l'environnement, c'est-à-dire les eaux vannes et les eaux ménagères.

Ainsi, les autres types d'eaux doivent faire l'objet d'une filière d'évacuation dédiée :

Type d'eaux	Filière d'évacuation dédiée
- Eaux de condensation de chaudières, de climatiseurs	- Suivant la notice du fabricant
- Eaux de rétro-lavage d'adoucisseurs	
- Eaux de rétro-lavage de piscine	
- Eaux de pluie, ruissellement, drainage, siphons de sol et gouttières	- Vers le réseau d'eau pluviale

Tabl. 18: Types d'eaux et filières appropriées

Si le dispositif est éloigné des eaux de cuisine (> 10m), il est préconisé d'installer un bac à graisse (hors agrément).

Il est conseillé d'éviter l'utilisation de nettoyeurs automatiques de toilettes, de broyeurs d'évier ou de pompes de relevage équipées d'un dilacérateur. Ne pas jeter de débris solides non dégradables dans les canalisations d'eaux usées de l'habitation.

Votre système de traitement des eaux usées domestiques reçoit de façon directe tous liquides ou toutes matières qui seront introduits dans le réseau d'évacuation de votre maison. Elle ne bénéficie pas de phénomène de dilution comme une installation d'épuration collective. Il est donc important d'être vigilant sur le bon usage de votre dispositif, pour garantir ses performances et pérenniser son fonctionnement.

L'easyRock est un filtre compact, le traitement des eaux en œuvre au sein de ce dispositif est basé sur l'activité microbologique des bactéries présentes naturellement dans les eaux usées.

Ainsi, il est interdit de rejeter les produits suivants vers le dispositif pour ne pas affecter les performances épuratoires de celle-ci :

Produit	Filière d'évacuation dédiée
- Huiles (huile de moteur), cires, résines, peintures, solvants, produits à base d'hydrocarbure (essence, pétrole)	- Centre de collecte et de tri
- Pesticide, bactéricide, produit toxique, acide et base	- Centre de collecte et de tri
- Résidus d'élevage d'animaux solides ou liquides	- Filière spécifique
- Médicaments	- Pharmacie
- Tout objet non biodégradable et difficilement biodégradable	- Ordures ménagères
- Tout produit présentant pictogramme « substance dangereuse pour le milieu aquatique »	- Centre de collecte et de tri

Tabl. 19: Produits interdits

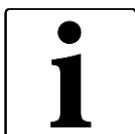
Les produits suivants peuvent quant à eux faire l'objet d'un usage modéré :

Produit	Préconisation
- Nettoyant biodégradables pour le linge, la vaisselle ou le sol	- Respectez la dose maximale indiquée par le fabricant - Évitez un usage intensif - Diluez les eaux dans les toilettes avant rejet dès que possible
- Produits à base de javel, désinfectant et liquides de stérilisation	- Respectez la dose maximale indiquée par le fabricant - Évitez un usage intensif - Diluez les eaux dans les toilettes avant rejet dès que possible
- Rejet de fabrication de vin ou de bière « maison »	- Limiter au maximum ce type de rejet - Lorsque inévitable, les diluer fortement avant rejet

Tabl. 20: Produits à usage modéré

5 Contrôle et maintenance

Le fonctionnement correct et la durée d'utilisation du dispositif ainsi que sa performance épuratoire dépendent, outre d'autres facteurs, également de son contrôle et de sa maintenance régulière. Les travaux de contrôle, de maintenance et d'entretien du système doivent uniquement être effectués par du personnel spécialisé. Tous les travaux, contrôles et leurs résultats doivent être documentés dans un protocole de maintenance.



INFORMATION

L'utilisateur est responsable de l'entretien de sa filière d'assainissement.

- Un suivi clair et régulier permet de s'assurer qu'aucune opération n'est omise.
- Des contrôles réalisés par le SPANC conformément à l'arrêté « contrôles » du 27 avril 2012 modifié peuvent avoir lieu.

Les pièces d'usure sont référencées dans le *Tabl. 21* ci-dessous. Le délai de fourniture des pièces d'usure à réception de la commande est de 5 jours. Ce délai ne nuit pas aux performances du dispositif.

Contact SAV GRAF :

Graf Distribution SAS, Service Technique
45, route d'Ernolsheim,
67120 DACHSTEIN GARE
technique@graf.fr
03.88.49.58.61

L'état d'usure de ces pièces peut être observé au cours des travaux de contrôles, de maintenance et d'entretien.

Pièces détachées	Durée de vie indicative (déclarée par le fabricant)	Destination en fin de vie
- Accessoires PP-PVC-PEHD-ABS	- 50 ans	- Filière de recyclage
- Préfiltre	- 50 ans	- Centre d'élimination des déchets
- Sacs de média (donnée déclarative et estimée par le fabricant)	- 10 ans	- Recyclage ou revalorisation (voir section 8)
- Couvercle	- 50 ans	- Filière de recyclage
- Extracteur éolien	- 50 ans	- Filière de recyclage
- Extracteur statique	- 50 ans	- Filière de recyclage

Tabl. 21: Liste des pièces détachées

5.1 Programme de maintenance

Pour détecter de possibles dysfonctionnements ou problèmes et pouvoir prendre les mesures le cas échéant nécessaires, les contrôles et travaux de maintenance indiqués dans le Tabl. 22: Tâches d'inspection et de maintenance, *périodicité de ces opérations* doivent être régulièrement effectués.

Un carnet d'entretien vous est proposé en *annexe 9.1* de la *Partie 3*, il est à remplir par l'utilisateur ou le professionnel.



AVERTISSEMENT

Ce document ne traite pas de l'entretien et la maintenance des dispositifs hors agrément installés en amont ou en aval du filtre compact easyRock.

- En cas de dysfonctionnement, ces dispositifs (par ex. bac à graisses, poste de relevage) peuvent avoir des conséquences sur le fonctionnement et l'intégrité du filtre compact easyRock.
 - Lisez et respectez les consignes d'utilisation et d'entretien de ces dispositifs.
-

Les périodes mentionnées partent de la conception prévue du dispositif, et d'un niveau d'utilisation moyen. La fréquence des travaux de contrôle et de maintenance, ainsi que les travaux supplémentaires éventuellement nécessaires doivent être adaptés en fonction des conditions d'exploitation respectives.

Tâche	Activités	Instructions	Périodicité
Inspecter le dispositif	- Contrôler l'accessibilité du dispositif et des regards*	Section 5.2.2.1	Tous les 18 mois
	- S'assurer de l'absence de déformation des cuves.*	Section 5.2.2.2	Tous les 18 mois
Contrôler le circuit d'eaux usées	- Contrôler le niveau de remplissage et l'afflux de l'eau dans la cuve de prétraitement*	Section 5.2.3.1	Tous les 18 mois
	- Contrôler le préfiltre et le Té de trop-plein en direction de l'unité de traitement*	Section 5.2.3.2	Chaque semestre ou au moins 1 fois par an
	- Contrôler l'afflux à l'unité de traitement et le fonctionnement du système de répartition*	Section 5.2.3.3	Tous les 18 mois
	- Contrôler le bon écoulement de l'eau à travers le média	Section 5.2.3.6	Tous les 18 mois
	- Remplacer les médias et nettoyer l'unité de traitement	Section 5.2.3.7	Suivant besoin
	- Contrôler le débit de circulation au niveau du tuyau d'évacuation de l'unité de traitement	Section 5.2.3.8	Tous les 18 mois
	- Contrôler le poste de relevage aval (si présent, hors agrément)	Section 5.2.4	Tous les 18 mois
Prélever et analyser les échantillons d'eaux usées	- Prélèvement d'échantillon d'eau prétraitée	Section 5.2.5.1	Tous les 18 mois
	- Prélèvement d'échantillon au niveau du tuyau d'évacuation de l'unité de traitement	Section 5.2.5.2	Tous les 18 mois
Déterminer le volume de boue	- Mesurer la hauteur de la boue dans la cuve de prétraitement	Section 5.2.6	Tous les 18 mois
Vidange des boues	- Vidanger les boues présentes dans la cuve de prétraitement	Section 5.2.7	Suivant besoin
Contrôler le système de ventilation	- Contrôler le dispositif et l'environnement du système de ventilation	Section 5.2.8.1	Tous les 18 mois
	- Effectuer un test de fumée	Section 5.2.8.2	Tous les 18 mois

Tabl. 22: Tâches d'inspection et de maintenance, périodicité de ces opérations

Les tâches de contrôle signalées par un * sont réalisables par l'utilisateur. Un contrôle hebdomadaire de non-stagnation des eaux en surface du média est à réaliser.

5.2 Travaux de maintenance

Dans cette section sont décrites les différentes tâches et étapes de travail pour l'inspection et la maintenance. Les intervalles de temps et la chronologie des tâches de maintenance à effectuer régulièrement sont mentionnés à la *section 5.1, Tabl. 22: Tâches d'inspection et de maintenance*, périodicité de ces opérations.

5.2.1 Ouvrir et fermer les couvercles

Pour la majorité des tâches de contrôle et de maintenance, il faut ouvrir et retirer les couvercles

- N'ouvrir les couvercles que pour les contrôles et la maintenance, et les refermer de manière sûre à la fin des travaux.

Retirer les couvercles

1. Desserrer les vis servant à maintenir les couvercles fermés, les dévisser complètement et les mettre de côté.
2. Retirer les couvercles.

Fermer le dispositif

3. Poser le couvercle sur la rehausse et l'aligner de sorte que les perçages dans le couvercle coïncident avec les douilles filetées dans l'anneau de la rehausse.
4. Visser les vis d'obturation et les serrer à fond.

5.2.2 Inspecter le dispositif

5.2.2.1 Contrôler l'accessibilité du dispositif

Le dispositif doit être accessible, pour les travaux d'inspection et de maintenance, aux personnes et aux moyens de travail. La pose de tuyaux d'aspiration permettant d'évacuer la boue ou de conduites sous pression pour des lances de nettoyage doit être possible sans obstacle.

Les couvercles du dispositif doivent à tout moment pouvoir être ouverts, et ils ne doivent pas être recouverts de terre ou d'autres matériaux. Ne pas déposer de charges sur les couvercles.

5.2.2.2 S'assurer de l'absence de déformations des cuves.

Une stabilité verticale et horizontale incorrecte, due à une installation erronée ou un dépassement des charges admissibles, peut entraîner des déformations dommages graves sur l'installation ou dans son environnement.

Contrôler si le dispositif présente des déformations.

1. Retirer tous les couvercles.
2. Contrôler la section des regards pour détecter des déformations.
 - Forme circulaire : La stabilité verticale ou horizontale n'est pas compromise.
 - Forme ovale : La stabilité verticale ou horizontale est compromise. Contactez la société Graf pour prendre d'éventuelles mesures.

5.2.3 Contrôler le circuit d'eaux usées



AVERTISSEMENT

Le non-respect des consignes de sécurité peut entraîner des accidents ou des dégâts matériels.

- Des blessures graves, voire mortelles, et des atteintes à la santé peuvent en résulter.
- Lisez et respectez les consignes de sécurité et les instructions.

Pour le fonctionnement correct du filtre compact easyRock, il faut garantir la circulation de l'eau dans l'ensemble du système, et la vérifier au niveau de différents points de contrôle (voir Fig. 50).

- Pour vérifier le flux d'eaux usées, retirer tous les couvercles des regards.



Fig. 50: Circulation de l'eau – Points de contrôle (flux hydraulique en bleu et flux d'air en orange)

5.2.3.1 Contrôler le niveau de remplissage et l'afflux d'eau dans la cuve de prétraitement

Contrôler le niveau

- Contrôler le niveau de remplissage par le regard de la cuve de prétraitement.

→ Le niveau de remplissage de la cuve de prétraitement devrait arriver env. 3 cm en dessous du fil d'eau d'entrée.

Si niveau de remplissage trop haut :

→ Contrôler si le préfiltre et le trop-plein vers l'unité de traitement sont obstrués (voir section 5.2.3.2).

Si niveau de remplissage trop bas :

→ Si le dispositif est mis en service pour la première fois ou après une période de non-utilisation prolongée, remplir la cuve de prétraitement avec de l'eau claire.

→ Si le niveau est trop bas pendant le fonctionnement habituel, vérifier si la cuve de prétraitement est endommagée.



Fig. 51: Contrôler la culotte d'arrivée et le niveau de l'eau dans la cuve de prétraitement

Vérifier l'afflux de l'eau

1. Contrôler si la culotte d'arrivée présente des obstructions visibles et la déboucher si nécessaire.
2. Ouvrir un robinet d'eau et la faire couler plusieurs minutes, ou actionner plusieurs fois la chasse d'eau des WC pour vérifier si la cuve de prétraitement est alimentée en eau par le tuyau d'arrivée.
 - Si l'eau n'afflue pas ou trop peu, vérifier si la conduite d'arrivée d'eau est bouchée ou endommagée.

5.2.3.2 Contrôler le préfiltre et le Té de trop-plein en direction de l'unité de traitement

Le préfiltre est monté dans le Té de trop-plein et est accessible par le regard côté sortie prétraitement.

Procédure

1. Ouvrir le couvercle du regard situé au-dessus du Té de trop-plein
2. Retirer le préfiltre en tirant vers le haut la poignée (voir Fig. 53)
 - Le système doit être relevé jusqu'en butée haute.
 - La tige en acier inoxydable tressé ne doit pas être endommagée (ni d'accroc, ni de courbure)
 - L'extrémité de la tige en acier inoxydable tressé doit être dans le logement prévu à cet effet situé sous la poignée.



Fig. 52: Té de trop-plein et préfiltre

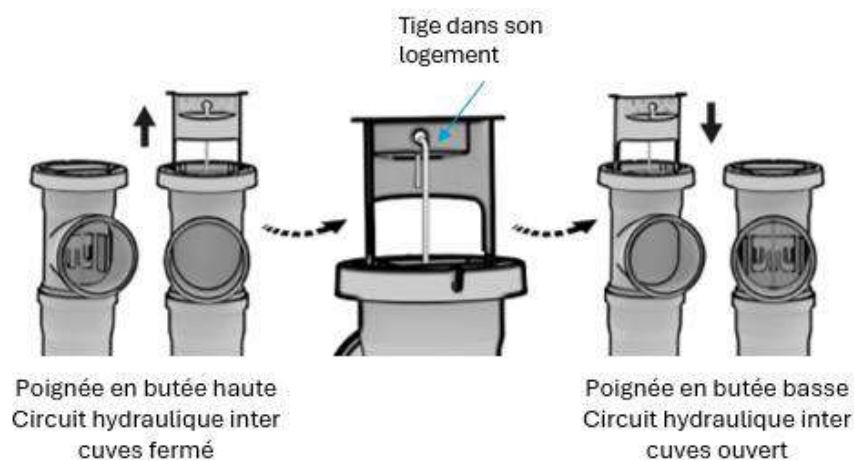


Fig. 53: Manipulation du préfiltre

3. Sortir la tige de son logement puis sortir la brosse filtrante du tube.
4. Tenir la brosse filtrante au-dessus du regard ouvert de la cuve de prétraitement et la nettoyer avec un jet d'eau (voir Fig. 54)
5. Réintroduire la brosse filtrante avec précaution dans le tube.
6. Réintroduire l'extrémité de la tige en acier inoxydable tressé dans le logement prévu à cet effet situé sous la poignée.
 - Veiller à ce que la tige soit rectiligne (pas de courbure) et qu'elle ne puisse pas se déloger.
7. Réinsérer le préfiltre en poussant sur la poignée jusqu'en butée basse.

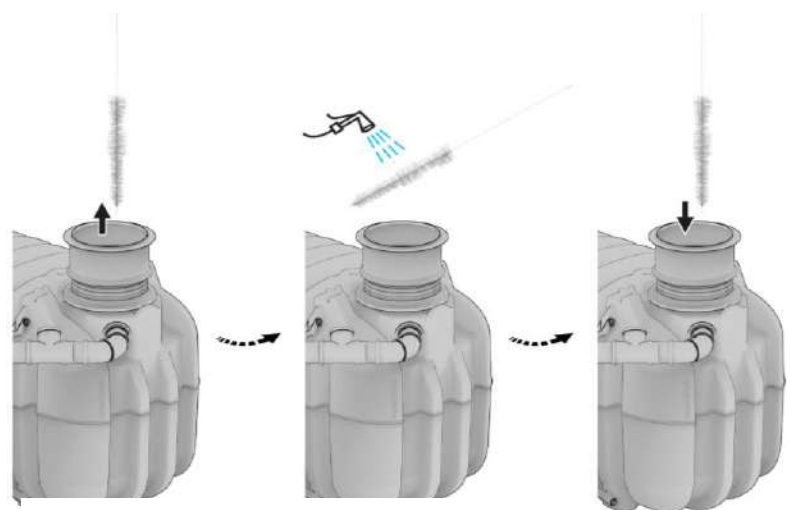


Fig. 54: Nettoyage du préfiltre

5.2.3.3 Contrôler l'afflux à l'unité de traitement et le fonctionnement du système de répartition

Procédure

1. Ouvrir un robinet d'eau ou actionner plusieurs fois la chasse d'eau des WC et contrôler, à travers le regard de l'unité de traitement, si l'eau afflue dans l'unité de traitement.
 - Si l'eau n'afflue pas ou trop peu, vérifier si la conduite de trop-plein (A) est bouchée ou endommagée.
2. Vérifier si l'eau provenant de la cuve de prétraitement coule correctement dans l'auget basculant et si ce dernier bascule uniformément.
 - L'eau doit se répartir uniformément sur le plateau de répartition et s'écouler entièrement à travers les orifices. Il ne doit se former aucune accumulation d'eau sur le plateau de répartition.

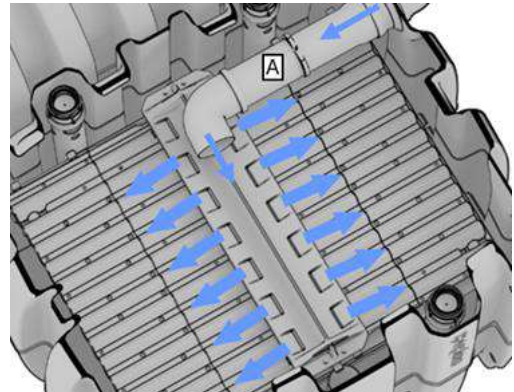


Fig. 55: Arrivée des eaux prétraitées et système de répartition

Si l'eau ne se répartit pas correctement et/ou ne s'écoule pas, contrôler la planéité du système de répartition et le mettre de niveau si nécessaire (voir section 5.2.3.5).

3. Contrôler si l'auget basculant et le plateau de répartition sont obstrués ou encrassés, et les nettoyer si nécessaire.
 - Pour nettoyer, démonter l'auget basculant, les 2 parties extrémités et la partie centrale du plateau de répartition (voir aussi section 5.2.3.4).
 - Le cas échéant, contrôler maintenant le média (voir section 4).

5.2.3.4 Démonter le système de répartition de l'unité de traitement et le remonter

Pour le nettoyage en cas d'encrassement intense et pour contrôler les médias filtrants, il faut démonter tout ou partie du système de répartition.

Démonter le système de répartition

1. Retirer l'auget basculant.
2. Retirer la partie centrale du plateau de répartition en déclinant les tubes situés en dessous.
3. Retirer les deux extrémités du plateau de répartition en déclinant les tubes situés en dessous.

Remonter le système de répartition

1. Poser les deux extrémités du plateau de répartition en clipsant les tubes situés en dessous.
2. Poser la partie centrale du plateau de répartition en clipsant les tubes situés en dessous.
3. Poser l'auget basculant.
4. Contrôler l'alignement du système de répartition et l'ajuster (voir section 5.2.3.5).

5.2.3.5 Contrôler la planéité du système de répartition et l'ajuster

Procédure

1. Contrôler que le système de répartition est correctement aligné par rapport à la conduite de trop-plein (A).
 - L'axe médian de l'auget basculant doit se trouver aligné sur la conduite de trop-plein (A).
 - Si nécessaire, vérifier que le plateau de répartition est bien positionné dans son logement.
 - Si nécessaire, ajuster la position de la conduite de trop-plein (A).
2. Retirer l'auget basculant et le mettre de côté.
3. Poser un niveau à bulle dans le sens transversal sur l'axe de support de l'auget basculant (voir Fig. 56).
 - L'axe de support doit se trouver bien aligné à l'horizontale.

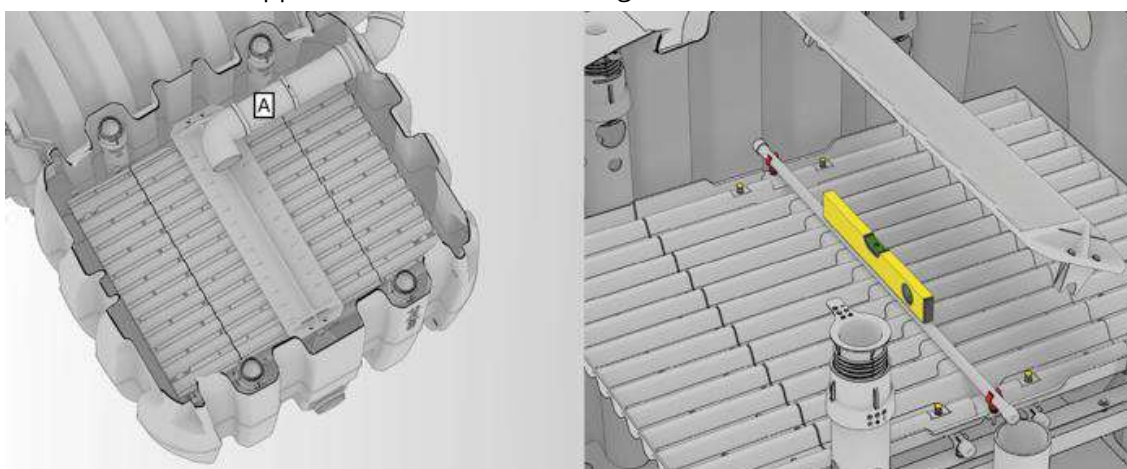


Fig. 56: Contrôler l'alignement de l'auget basculant et la planéité de son axe de support avec un niveau à bulles

4. Si nécessaire, ajuster l'alignement de l'axe support de l'auget basculant à l'aide des deux colliers plastiques (en rouge sur Fig. 57). Le cas échéant, ajuster la position des taquets (en jaune sur Fig. 57) afin que l'auget soit en contact avec les deux à chaque basculement (2 taquets de part et d'autre de l'axe support).
5. Si nécessaire, ajuster l'alignement du plateau de répartition au moyen des écrous à serrer ou desserrer situés sur les deux cornières parallèles sous le plateau central.
6. Retirer le niveau à bulle et mettre l'auget basculant en place.
7. Contrôler le fonctionnement du système de répartition (voir section 5.2.3.3, étape 2).

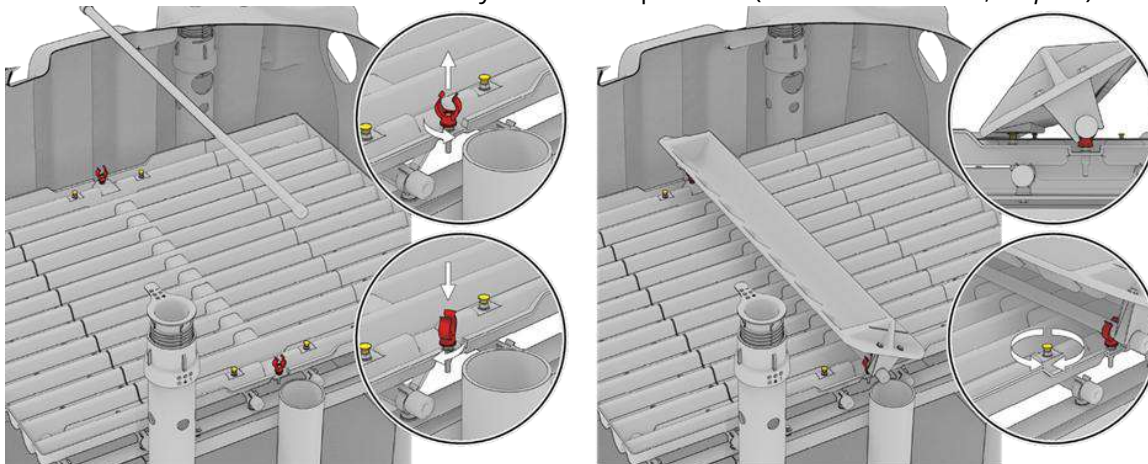


Fig. 57: Ajuster la planéité du système de répartition

5.2.3.6 Contrôler le bon écoulement de l'eau à travers le média

Le média se trouve sous le plateau de répartition dans l'unité de traitement.

Le média est conditionné en sacs et réparti en couches sur une hauteur de 600 mm (voir Fig. 58 et Fig. 59). Les obstructions sont généralement visibles dès la couche supérieure, de sorte que dans la plupart des cas seule cette couche doit être contrôlée.

- Pour contrôler les sacs de média, il faut démonter l'auget et le plateau de répartition (voir section 5.2.3.4).
- Pour la manipulation des sacs de média, utiliser une barre télescopique avec embout à crochet.



Fig. 58: Le sac de médias GRAFROCK

Procédure

1. Contrôler visuellement les médias GRAFROCK pour détecter des accumulations d'eau et une obstruction.
 - Aucune accumulation d'eau ni obstruction visible : les médias GRAFROCK sont dans un état correct.
 - Accumulations d'eau et/ou obstruction visible : la circulation de l'eau à travers les médias GRAFROCK est gênée. Les médias GRAFROCK doivent être remplacés. (voir section 5.2.3.7)

5.2.3.7 Remplacer le média et nettoyer l'unité de traitement

Le média se trouve sous le plateau de répartition dans l'unité de traitement. L'unité de traitement se compose d'une couche de 600 mm qui repose sur un plancher drainant en 3 parties emboîtées l'une dans l'autre, associée à un filet.

L'échéance de changement des sacs de média dépend de l'utilisation et du taux d'occupation du dispositif.

Médias GRAFROCK

Les sacs de médias GRAFROCK doivent être remplacés s'ils sont entièrement obstrués ou s'ils ont été contaminés par la pénétration de substances non admises. En cas d'utilisation normale, la durée de vie moyenne des médias GRAFROCK est d'env. 10 ans.

- Pour remplacer le média et pour nettoyer l'unité de traitement, il faut démonter le système de répartition (voir section 5.2.3.4).
- Pour la manipulation des sacs de média, utiliser une barre télescopique avec embout à crochet.



Fig. 59: Couche de médias GRAFROCK et plancher drainant

Procédure



INFORMATION

Graf Distribution SAS a défini et développé 2 filières de revalorisation des médias en fin de vie, offrant à l'utilisateur une solution de gestion de ces déchets soucieuse de l'environnement, et ce peu importe sa localisation sur le territoire.

- Lisez les informations présentées à la *section 8* de ce document.
- Veuillez contacter Graf Distribution SAS avant tout renouvellement de vos médias.

1. Retirer les sacs contenant les médias GRAFROCK
 - Plusieurs exutoires sont possibles pour les médias souillés par les boues, se référer à la *section 8*
 - Si l'utilisateur ne souhaite pas passer par GRAF pour la valorisation des médias en fin de vie, les faire éliminer par une entreprise spécialisée. Les médias GRAFROCK peuvent être traités comme des déchets de substrat minéraux.
2. Nettoyer les parois et le fond de l'unité de traitement avec un jet d'eau
3. Empiler les couches de média
 - Tenir compte de l'épaisseur et du nombre de couche mentionnée dans le *Tabl. 23*.
 - N'utiliser que des sacs de médias GRAFROCK d'origine.
 - Empiler chaque couche de médias de sorte que la section complète de l'unité de traitement soit entièrement occupée et qu'il en résulte une surface de couche plane.
 - La couche supérieure de médias ne doit pas être en contact avec le dessous du plateau de répartition.
 - Si nécessaire, les sacs de médias peuvent être tassés manuellement afin de garantir la hauteur visée.
4. Remonter le système de répartition de l'unité de traitement (voir 5.2.3.4).

Filtre compact easyRock		Le média
EH	Volume de la cuve de prétraitement [m ³]	Média GRAFROCK
4	1,83	- 600 mm de haut / 1,30 m ² - 780 litres - 5 sous-couches de sacs
5	2,27	- 600 mm de haut / 1,45 m ² - 870 litres - 5 sous-couches de sacs
6	2,67	- 600 mm de haut / 1,61 m ² - 960 litres - 5 sous-couches de sacs

Tabl. 23: Quantités et épaisseurs des couches de média

5.2.3.8 Contrôler le débit de circulation au niveau du tuyau d'évacuation du dispositif

En présence d'un poste de relevage aval (hors agrément), l'évacuation de l'eau de l'unité de traitement peut être contrôlée via le regard du poste de relevage. En absence d'un poste de relevage aval (hors agrément), contrôler l'évacuation de l'eau au niveau de l'exutoire ou dans le tube de prélèvement d'échantillon intégré à l'unité de traitement.

Procédure

1. Ouvrir un robinet d'eau ou actionner plusieurs fois la chasse d'eau des WC et observer si l'eau afflue dans le tuyau d'évacuation du dispositif.
 - Si l'eau ne s'évacue pas ou trop peu, vérifier si le tuyau d'évacuation et/ou le dispositif est/sont bouché(s) ou endommagé(s).

5.2.4 Contrôler le poste de relevage aval (hors agrément)

Contrôler les raccordements.

1. Contrôler si les conduites de l'écoulement surélevé ont été correctement installées et si le tuyau d'évacuation vers l'exutoire est raccordé.
2. Contrôler que le câble de raccordement électrique de la pompe est correctement raccordé et s'il est endommagé ; le faire remplacer si nécessaire.
3. Contrôler que le flotteur de la pompe n'est pas bloqué par l'une des parois du poste ou par un autre élément mécanique

Contrôler le fonctionnement de la pompe et la sortie haute

4. Ouvrir un robinet d'eau ou actionner plusieurs fois la chasse d'eau des WC jusqu'à ce que suffisamment d'eau se soit accumulée au fond du poste de relevage pour déclencher le flotteur de la pompe. Alternativement, le fond du poste de relevage peut aussi être rempli avec un tuyau d'eau.
 - Le flotteur doit flotter sur l'eau.
 - La pompe est alimentée électriquement et elle doit démarrer.
 - Si la pompe ne s'allume pas, faire contrôler le flotteur et la pompe, et les faire remplacer le cas échéant.
5. Lorsque la pompe démarre, contrôler au niveau de l'exutoire si de l'eau sort par le tuyau d'évacuation.

5.2.5 Prélever et analyser les échantillons d'eaux usées représentatives des eaux traitées

Pour tous renseignements complémentaires à cette section, vous pouvez contacter le S.A.V. GRAF (voir section 5).

- Pour prélever des échantillons d'eaux usées prétraitées, utiliser un gobelet de prélèvement transparent et propre, à manche télescopique.

5.2.5.1 Prélèvement d'échantillon du prétraitement

Procédure

1. Retirer le couvercle du regard de l'unité de traitement et le mettre de côté.
2. Ouvrir un robinet d'eau ou actionner plusieurs fois la chasse d'eau des WC jusqu'à ce que l'eau provenant de la cuve de prétraitement afflue dans l'unité de traitement.
3. Maintenir le gobelet de prélèvement d'échantillon sous le tuyau de trop-plein dans l'unité de traitement et récupérer les eaux usées prétraitées.
4. Laisser reposer l'échantillon d'eau 20 minutes.
5. Analyser l'échantillon d'eau. Une eau correctement prétraitée devrait
 - être marron clair, marron ou jaune, et trouble à très trouble.
 - contenir relativement peu de dépôts ayant décanté au fond du gobelet.

Si l'échantillon prélevé ne correspond pas à cette description, veuillez-vous reporter à la section 7.1.1.2

5.2.5.2 Prélèvement d'échantillon au niveau du tuyau d'évacuation du dispositif

- Pour prélever des échantillons d'eaux usées traitées à l'aval de l'unité de traitement (par exemple dans un poste de relevage aval (hors agrément)), utiliser un gobelet de prélèvement transparent et propre, à manche télescopique.
- Pour prélever des échantillons d'eaux usées traitées dans le tube de prélèvement intégré à l'unité de traitement easyRock, il est recommandé d'effectuer un échantillon moyen 24 heures à l'aide d'un préleveur automatique et d'un tuyau souple équipé d'une crépine d'aspiration.

Procédure prélèvement externe à l'unité de traitement

1. Si nécessaire, ouvrir un robinet d'eau ou actionner plusieurs fois la chasse d'eau des WC pour générer une circulation d'eau suffisante.
2. Collecter l'échantillon au niveau du tuyau d'évacuation arrivant à l'exutoire, ou le puiser dans le regard du poste de relevage aval (hors agrément).
 - Puiser l'échantillon à mi-hauteur de l'eau, pas au fond et pas à la surface de l'eau. Veiller à ne pas provoquer de turbulences dans l'eau.
3. Laisser reposer l'échantillon d'eau 20 minutes.
4. Analyser l'échantillon d'eau.
 - L'eau devrait être claire à jaunâtre.
 - Très peu de dépôts devraient avoir décanté au fond du gobelet.
 - L'eau ne devrait présenter aucune odeur de lisier ou odeur putride, elle peut sentir l'humus frais.

Procédure prélèvement interne à l'unité de traitement

1. Insérer le tuyau souple dans le tube de prélèvement de l'unité de traitement tel que présenté sur la *Fig. 60*.
 - Immerger la crépine d'aspiration à mi-hauteur de l'eau, pas au fond et pas à la surface de l'eau. Veiller à ne pas provoquer de turbulences dans l'eau.
2. Laisser reposer l'échantillon d'eau 20 minutes.
3. Analyser l'échantillon d'eau.
 - L'eau devrait être claire à jaunâtre.
 - Très peu de dépôts devraient avoir décanté au fond du gobelet.

L'eau ne devrait présenter aucune odeur de lisier ou odeur putride, elle peut sentir l'humus frais.

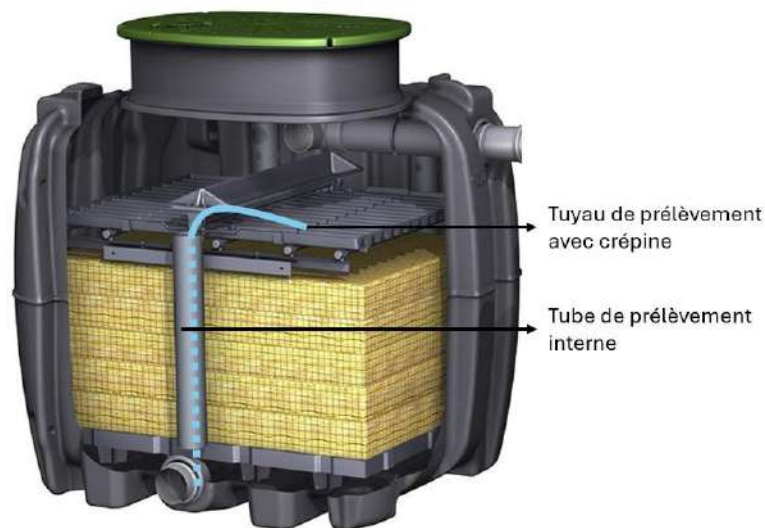


Fig. 60: Accès tube de prélèvement et insertion du tuyau souple équipé d'une crépine d'aspiration

5.2.6 Déterminer le volume de boue

Pour pouvoir planifier des intervalles de vidanges de la cuve de prétraitement, il faut contrôler régulièrement le volume de boue dans la cuve de prétraitement. Dans la cuve de prétraitement, le volume de la boue ne doit pas dépasser 50 % maximum du volume utile. La hauteur du niveau de boue au fond de la cuve ne doit pas dépasser 50 cm.

La cuve de prétraitement doit être vidangée à temps, avant que cette dernière n'atteigne la hauteur maximale de 50 %. Un niveau de boue excessif peut colmater le préfiltre et les médias dans l'unité de traitement.

La production de boues obtenues lors des essais sur plateforme est de 0.23 m³/an/EH. Les valeurs de référence pour la périodicité de vidange sont indiquées dans le *Tabl. 24*.

L'opération décrite ci-dessous doit être réalisée dans le regard côté sortie de la cuve de prétraitement, là où se situe le préfiltre.

Mesurer la hauteur de la boue dans la cuve de prétraitement

1. Faire plonger avec précaution la canne à boues, avec le clapet tourné vers le bas, dans le regard ouvert de la cuve de prétraitement, jusqu'au fond de cette dernière. Veiller à ce que la boue n'entre pas en turbulences.
2. Extraire la canne à boues et la déposer en position verticale.
3. Laisser décanter pendant 20 minutes.
4. Mesurer la hauteur de boue et la noter.
5. Après la mesure, amener la canne à boues juste au-dessus de la surface de l'eau dans le regard de la cuve de prétraitement et la vider.

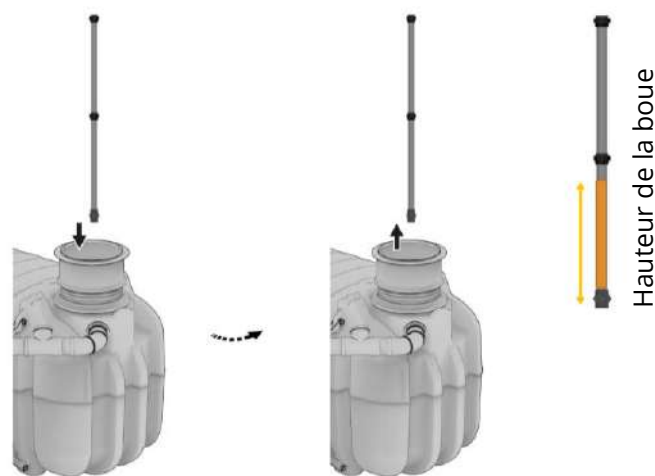


Fig. 61: Mesurer la hauteur de la boue dans la cuve de prétraitement

5.2.7 Vidange

Il faut vidanger la boue de la cuve de prétraitement au plus tard lorsque la hauteur atteint 50 % du volume utile. Soit 50 cm depuis le fond du réservoir.

Les valeurs de référence pour la périodicité des vidanges des boues sont indiquées dans le Tabl. 24. La durée entre 2 vidanges doit être adaptée aux conditions d'utilisation réelles et déterminée en mesurant le niveau de boue (voir *section* 5.2.6). Les retours d'expérience accumulés par Graf Distribution SAS indiquent que la fréquence de vidange observée in situ est moins élevée – sans toutefois dépasser 34 mois – car les taux d'occupations réels dans l'habitation sont souvent moins importants que les taux d'occupations théoriques, augmentant de fait la durée réelle entre deux vidanges.

La vidange doit être effectuée sans nuire aux performances et à la stabilité des cuves, par un vidangeur agréé qui doit impérativement remettre à l'utilisateur un bordereau de vidange, dans lequel le vidangeur doit confirmer à l'utilisateur que la boue a été retirée. Les eaux usées et la boue retirées doivent être éliminées conformément à la réglementation, notamment celle prévue par les plans départementaux visant la collecte et le traitement des matières de vidange et l'arrêté du 7 septembre 2009 modifié définissant les modalités d'agrément des vidangeurs et prenant en charge l'élimination des matières extraites.

Gamme easyRock		Périodicité des vidanges
EH	Volume de la cuve de prétraitement [m^3]	Mois
4	1,83	17
5	2,27	17
6	2,67	17

Tabl. 24: Valeurs théoriques de référence pour la périodicité des vidanges des boues



ATTENTION

Le dispositif standard n'est pas conçu pour admettre le passage de véhicules ou d'autres charges lourdes.

- Le dépassement de la charge admissible peut gravement endommager le dispositif.
- Aucun camion hydrocureur ne doit circuler dans un rayon de moins de 3 mètres autour des cuves installées sans dalle de répartition des charges.



Vidanger la couche de boue présente dans la cuve de prétraitement

1. Introduire la canne d'aspiration de la pompe aspirante par le regard situé du côté de l'entrée de la cuve de prétraitement, jusqu'à ce qu'il arrive au fond de cette dernière.
2. Aspirer la boue et les eaux usées jusqu'à une hauteur résiduelle de 10 cm env.
3. Avec un tuyau d'arrosage placé dans l'orifice du regard, remplir à nouveau entièrement la cuve de prétraitement avec de l'eau claire.
 - Pendant le remplissage, nettoyer simultanément les parois de la cuve pour en détacher d'éventuels dépôts gras.

5.2.8 Contrôler le système de ventilation

5.2.8.1 Contrôler le dispositif et l'environnement immédiat du système ventilation

Procédure

1. Contrôler que l'entrée d'air située sur le couvercle du filtre ainsi que la grille anti-moustiques située sous celle-ci sont bien en place et ne sont pas obstruées.

5.2.8.2 Effectuer un test de fumée

Le test de la fumée avec une cartouche fumigène est une méthode efficace pour vérifier la circulation de l'air dans le dispositif.

Procédure

1. Sur l'unité de traitement, retirer le couvercle du regard. Obturer tous les autres couvercles.
2. Retirer l'auget basculant du système de répartition et le mettre de côté.
3. Sur le plateau de répartition, placer une garniture réfractaire ou peu thermo conductrice (assiette en céramique, plat en verre).
4. Poser la cartouche fumigène sur la garniture et l'allumer.
5. Dès que de la fumée jaillit de la cartouche, remettre le couvercle du regard.
6. Observer l'orifice de sortie du système d'évacuation d'air (sortie ventilation secondaire, en toiture).
 - 2 - 3 minutes après avoir allumé la cartouche, il faut que de la fumée sorte par la ventilation secondaire.
 - S'il ne sort pas de fumée, ceci signifie que la ventilation du dispositif n'est pas suffisante et qu'il faudra le cas échéant la compléter d'un extracteur éolien (si absent). Contacter le S.A.V. GRAF (voir section 5).
7. Après avoir fini le test, retirer le couvercle équipant le regard de l'unité de traitement.
8. Retirer la cartouche fumigène et la garniture.
9. Remettre l'auget basculant en place et remettre le couvercle du regard.



Fig. 62: Test de fumée

6 Maintenance particulière

6.1.1 Démarrages et arrêts du dispositif

L'utilisation en résidence secondaire ne pose pas de contrainte d'arrêt particulière pour le filtre compact easyRock. En présence d'un poste de relevage aval (hors agrément), il est obligatoire de ne pas le mettre hors tension.

Pour des absences de longue durée ≥ 3 mois, il est recommandé d'effectuer les inspections visuelles décrites dans le *Tabl. 25* afin de s'assurer que le dispositif est resté tel qu'il a été laissé.

Pour ces longues absences, il est également conseillé de reprendre un usage « normal » du dispositif en évitant de surcharger ce dernier dès le redémarrage en réalisant par exemple de nombreuses lessives dès le premier jour dans votre résidence secondaire.

Tâche	Activités	Instructions
Inspecter le dispositif	- Contrôler l'accessibilité du dispositif et des regards	Section 5.2.2.1
Contrôler le circuit d'eaux usées	- Contrôler le niveau de remplissage et l'afflux de l'eau dans la cuve de prétraitement	Section 5.2.3
	- Contrôler le préfiltre et le Té de trop-plein en direction de l'unité de traitement	Section 5.2.3.2
	- Contrôler l'afflux à l'unité de traitement et le fonctionnement du système de répartition	Section 5.2.3.3
	- Contrôler le débit de circulation au niveau du tuyau d'évacuation du dispositif	Section 5.2.3.8
	- Contrôler le poste de relevage (si présent, hors agrément)	Section 5.2.4
Contrôler le système de ventilation	- Contrôler le dispositif et l'environnement du système d'aération	Section 5.2.8.1

Tabl. 25: Tâches d'inspection post longue absence

7 Dépannage

Nous recommandons de faire appel à un professionnel pour les travaux d'entretien et pour toute intervention à réaliser sur les équipements d'assainissement non collectif.

En cas de défaillance du dispositif, l'utilisateur doit faire appel à un professionnel. Les tableaux ci-dessous permettent de déterminer les causes possibles du dysfonctionnement. Il est possible de contacter notre SAV, l'installateur ou le distributeur du dispositif.

Indiquer sur le carnet d'entretien toute action menée sur le dispositif.

7.1.1 Cuve de prétraitement

7.1.1.1 Nuisances olfactives

Cause possible	Actions
<ul style="list-style-type: none"> - Défaut d'étanchéité du réseau de ventilation. - Défaut d'étanchéité du réseau des eaux usées depuis les points de rejet (évier, WC, baignoires, douches, siphons divers, etc.) jusqu'à la cuve de prétraitement. - Défaut d'étanchéité des couvercles de dispositif ou des équipements installés hors agrément (bac à graisse, poste de relevage) - Tirage de ventilation insuffisant (canalisation de ventilation d'un diamètre < 100 mm, mauvais positionnement de l'extracteur, présence de coude à 90°, etc.) - Forte restriction de la ventilation d'air dans la cuve de prétraitement elle-même, par la présence d'un chapeau (graisses et flottants) trop épais par exemple. 	<ul style="list-style-type: none"> - Contacter le S.A.V. GRAF (voir <i>section 5</i>) - Vérifier s'il y a des fuites dans le réseau de ventilation et d'assainissement en amont de la cuve de prétraitement. - Vérifier que les couvercles sont fermés et pas endommagés. - Contrôler la présence des joints au niveau des couvercles - Réaliser un test à la fumée - Retirer les graisses et les flottants

Tabl. 26: Dépannage – Nuisances olfactives dans la cuve prétraitement / Eaux usées prétraitées

7.1.1.2 Aspect différent et/ou la présence de matières en suspension dans les eaux usées prétraitées

Cause possible	Actions
<ul style="list-style-type: none"> - Surcharge hydraulique : trop fort débit d'eau traversant le dispositif - Sous-dimensionnement de la cuve de prétraitement par rapport à son utilisation régulière. - Rejet anormal de produits nocifs, toxiques ou bactéricides, non biodégradables dans le dispositif - Hauteur de boues maximale dépassée - Entretien du dispositif non réalisé (fréquence minimale d'une fois tous les 18 mois) 	<ul style="list-style-type: none"> - Contacter le S.A.V. GRAF (voir <i>section 5</i>) - Vérifier qu'aucun réseau d'eaux pluviales ne soit raccordé sur le dispositif. - Vérifier que les eaux de surface n'entrent pas dans le système - Vérifier sur le compteur que la consommation d'eau est égale ou inférieure au débit journalier dimensionné pour le dispositif - Si un bac à graisses (hors agrément) est installé en amont, vérifier qu'il est dimensionné selon les règles de l'art, que son entretien est respecté et que sa vidange est faite régulièrement selon l'utilisation - Faire appel à un vidangeur agréé pour vidanger la cuve de prétraitement si nécessaire

Tabl. 27: Dépannage – Caractéristiques des eaux usées prétraitées

7.1.1.3 Remontée d'eau vers le bâtiment

Cause possible	Actions
<ul style="list-style-type: none"> - Colmatage à l'entrée de la cuve de prétraitement (pas ou peu d'écoulement des eaux usées brutes en entrée) 	<ul style="list-style-type: none"> - Contacter le S.A.V. GRAF (voir <i>section 5</i>) - Ouvrir le couvercle pour avoir accès à la culotte d'entrée des eaux usées. - Vérifier si la culotte est colmatée. Rincer, éventuellement, au jet d'eau - Si aucun écoulement est constaté après nettoyage de la culotte d'entrée, contacter une entreprise spécialisée dans le débouchage pour un passage caméra et un nettoyage complet de la canalisation d'amenée des eaux usées brutes
<ul style="list-style-type: none"> - Préfiltre colmaté 	<ul style="list-style-type: none"> - Nettoyer le préfiltre et le remplacer si nécessaire (voir <i>section 5.2.3.2</i>).
<ul style="list-style-type: none"> - Préfiltre non fonctionnel - Les poils de la brosse se retrouvent écrasés au centre ou endommagés - Tige de maintien cassée 	<ul style="list-style-type: none"> - Remplacement du préfiltre (voir <i>section 5.2.3.2</i>). - Dans le cas où il a été constaté que la tige de maintien est cassée, vérifier la ventilation du dispositif (voir <i>section 5.2.8</i>). Les gaz rejetés par les réactions de fermentation dans la cuve de prétraitement peuvent s'accumuler à de fortes concentrations par manque de ventilation fonctionnelle et corroder la tige.

Tabl. 28: Dépannage – Remontée d'eau vers le bâtiment

7.1.2 Unité de traitement

7.1.2.1 Nuisances olfactives

Cause possible	Actions
<ul style="list-style-type: none"> - Dysfonctionnement de la cuve de prétraitement - Tirage de ventilation insuffisant (canalisation de ventilation d'un diamètre < 100 mm, mauvais positionnement de l'extracteur, présence de coude à 90°, entrée d'air non dégagée etc.) - Dysfonctionnement du filtre de l'unité de traitement causés par une surcharge hydraulique ou une surcharge de pollution - Rejet anormal de produits nocifs, toxiques ou bactéricides, non biodégradables dans l'installation (voir <i>Tabl. 19</i> et <i>Tabl. 20</i> et section 4.1.2 dans la <i>Partie 1 des instructions d'utilisation</i>) - Entretien du dispositif non réalisé (fréquence minimale d'une fois tous les 18 mois) 	<ul style="list-style-type: none"> - Contacter le SAV GRAF (voir <i>section 5</i>) - Vérifier le bon fonctionnement de la cuve de prétraitement (voir <i>section 7.1.1</i>) - Contrôler le bon fonctionnement de la ventilation (voir <i>section 5.2.8</i>). - Vérifier l'état du média (voir <i>section 4</i>) et les remplacer si nécessaire (voir <i>section 5.2.3.7</i>).

Tabl. 29: Dépannage – Nuisances olfactives dans l'unité de traitement / Eaux usées traitées

7.1.2.2 Aspect différent et/ou la présence de matières en suspension dans les eaux usées traitées

Cause possible	Actions
<ul style="list-style-type: none"> - Une surcharge (ponctuelle ou permanente) hydraulique ou organique sur le dispositif - Rejet anormal de produits nocifs, toxiques ou bactéricides, non biodégradables dans l'installation (voir <i>Tabl. 19</i> et <i>Tabl. 20</i> et section 4.1.2 dans la <i>Partie 1 des instructions d'utilisation</i>) - Des dysfonctionnements répétés de la cuve de prétraitement (vidanges tardives, départs de boues, etc.) peuvent mener à la saturation de l'unité de traitement en dépôts ou matières en suspension. - Une ventilation non fonctionnelle – - Une mauvaise répartition des effluents pré-traités par l'auget et le plateau de répartition - Un poste de relevage installé (hors agrément) non adapté ou non entretenu - Entretien du dispositif non réalisé (fréquence minimale d'une fois tous les 18 mois) 	<ul style="list-style-type: none"> - Contacter le S.A.V. GRAF (voir <i>section 5</i>) - Contrôler le bon fonctionnement de la ventilation (voir <i>section 5.2.8</i>). - Vérifier la répartition par l'auget et le plateau de distribution dans l'unité de traitement (voir <i>section 5.2.3.3</i>). - Vérifier l'état du média (voir <i>section 4</i>) et les remplacer si nécessaire (voir <i>section 5.2.3.7</i>). - Si une pompe est installée (poste de relevage hors agrément) en aval, vérifier que la capacité de la pompe est concordante avec le débit maximal d'arrivée d'eaux brutes. Vérifier le bon fonctionnement de la pompe. La changer le cas échéant (voir <i>section 5.2.4</i>).

Tabl. 30: Dépannage – Caractéristiques des eaux usées traitées

7.1.2.3 Stagnation d'eau / Colmatage et tassement des médias

Cause possible	Actions
<ul style="list-style-type: none"> - Une surcharge (ponctuelle ou permanente) hydraulique ou organique sur la filière de traitement - Rejet anormal de produits nocifs, toxiques ou bactéricides, non biodégradables dans l'installation (voir <i>Tabl. 19 et Tabl. 20 et section 4.1.2 dans la Partie 1 des instructions d'utilisation</i>) - Des dysfonctionnements répétés de la cuve de prétraitement (vidanges tardives, départs de boues, etc.) peuvent mener à la saturation de l'unité de traitement en dépôts ou matières en suspension. - Entretien du dispositif non réalisé (fréquence minimale d'une fois tous les 18 mois) - Une ventilation non fonctionnelle - Une mauvaise répartition des effluents pré-traités par l'auget et le plateau de répartition 	<ul style="list-style-type: none"> - Contacter le SAV GRAF (voir <i>section 5</i>) - Vérifier le bon fonctionnement de la cuve de prétraitement (voir <i>section 7.1.1</i>) - Contrôler le bon fonctionnement de la ventilation (voir <i>section 5.2.8</i>). - Vérifier l'écoulement dans l'unité de traitement notamment la répartition par le système de répartition (voir <i>section 5.2.3.3</i>). - Vérifier l'état du média. Si le constat montre que le média GRAFROCK est dégradé (structure détériorée par exemple), procéder à son remplacement

Tabl. 31: Dépannage – Stagnation d'eau

7.1.3 Procédure en cas d'inondation de la parcelle

Il est nécessaire de mener un diagnostic exhaustif du dispositif si celui-ci a été accidentellement inondé. Ce diagnostic devra être réalisé par Graf Distribution SAS ou l'un de ses partenaires agréés, et consistera en la vérification des points suivants :

Points de contrôles
- État structurel de la cuve de prétraitement
- État structurel de l'unité de traitement
- État structurel et position des composants et accessoires (couvercles, pré-filtre, système de répartition etc.)
- État du média filtrant GRAFROCK

Tabl. 32: Points de contrôle diagnostic dispositif

À la suite de ce diagnostic, Graf Distribution SAS indiquera les opérations nécessaires pour remettre en état de fonctionnement le dispositif (si cela est possible) ou la nécessité de le remplacer.



AVERTISSEMENT

L'agrément du filtre compact easyRock ne traite pas de l'installation en zone inondable, et les prescriptions de pose dans ces zones ne sont pas évaluées.

- Graf Distribution SAS ne pourra être tenu responsable en cas de dommage matériel ou environnemental. Ce cas de figure est exclu des conditions de garantie fabricant.
- Se référer à la *section 3.1.5* de la Partie 2 de ces Instructions d'utilisation.

8 Recyclage en fin de vie

GRAF a développé un procédé d'assainissement non collectif qui n'utilise aucune source d'énergie pour fonctionner ; la réaction biologique naturelle ne nécessite aucun apport de produit chimique.

Le propriétaire et l'utilisateur du filtre compact easyRock s'inscrivent dans la suite logique de cette démarche en mettant en œuvre les actions de contrôle et en faisant appel aux professionnels du secteur de l'assainissement pour la réalisation des interventions nécessaires pour le bon fonctionnement du dispositif.

Les accessoires et matériaux utilisés dans la fabrication et l'assemblage du filtre compact easyRock ne sont pas sujets à la corrosion. GRAF déclare que la cuve de forte épaisseur réalisée par rotomoulage en PEHD (Polyéthylène Haute Densité) traitée anti UV a une durée de vie d'au moins 25 ans et est 100% recyclable. La visserie est en acier inoxydable A2, la tuyauterie est réalisée en tube d'assainissement en PVC ou en PEHD du commerce. L'ensemble des dispositifs est recyclable au moins à 98%.

DECHETS D'ASSAINISSEMENT

Les boues générées dans la cuve de prétraitement devront être périodiquement vidangées selon les modalités définies dans l'arrêté « vidangeurs » du 7 septembre 2009 modifié : un prestataire agréé réalisera la vidange et prendra en charge l'élimination des matières extraites de l'installation d'ANC.

Le préfiltre usagé en fin de vie sera mis en déchetterie (tout-venant) après rinçage.

POLYÉTHYLENE ET PVC

Les pièces en Polyéthylène et en PVC sont à déposer en déchetterie pour qu'ils soient ensuite valorisés selon certains procédés :

La valorisation énergétique

Les plastiques possèdent un pouvoir calorifique élevé qui peut être équivalent à celui du fuel ou du charbon (PE, PP). Ils peuvent donc être incinérés avec récupération d'énergie. Cette valorisation est plus particulièrement indiquée pour les plastiques souillés ou en mélange mais peut présenter certains inconvénients : Le pouvoir calorifique des plastiques peut devenir un désavantage en cas de surcharge thermique des fours d'incinération. L'incinération des plastiques peut générer des polluants dans les fumées (acide chlorhydrique).

La valorisation matière

La régénération consiste à transformer des déchets plastiques d'une même nature (PVC, PE) en granulés ou en poudre pour être commercialisés en substitution de résines vierges. Le recyclage consiste à mouler un produit fini directement après le broyage et la refonte. La valorisation chimique consiste à décomposer les macromolécules constitutives des polymères en matières premières réutilisables.

LE MÉDIA GRAFROCK

Le média GRAFROCK est un produit minéral recyclable à base de roches d'origine volcanique.

Les déchets de média GRAFROCK sont inertes mais, dans le cas des dispositifs d'assainissement individuel, lorsque le média GRAFROCK de l'unité de traitement est remplacé, cela signifie qu'il est souillé par les boues et il faut, au même titre que les boues lors de la vidange de la cuve de prétraitement, en confier la gestion à une entreprise spécialisée.

Graf Distribution SAS a défini et développé 2 filières de revalorisation du média GRAFROCK en fin de vie, offrant à l'utilisateur une solution soucieuse de l'environnement pour la gestion de ces déchets, et ce peu importe sa localisation sur le territoire métropolitain.

Lors du renouvellement des médias et à la demande du client, le média GRAFROCK pourra être pris en charge par un prestataire agréé GRAF et être dirigé vers une filière de revalorisation tels que le recyclage de la laine de roche ou la valorisation énergétique conformément à la réglementation en vigueur.

9 Annexes

9.1 Carnet d'entretien

Date	Nature des opérations		Nom et visa du prestataire	Commentaires
	Entretien et maintenance réalisés (détails des opérations)	Opération de vidange (volume vidangé, remise en eau)		

Pour rappel, il est fortement recommandé de faire appel à un professionnel qualifié pour les travaux d'entretien et pour toute intervention à réaliser sur les équipements d'assainissement non collectif.