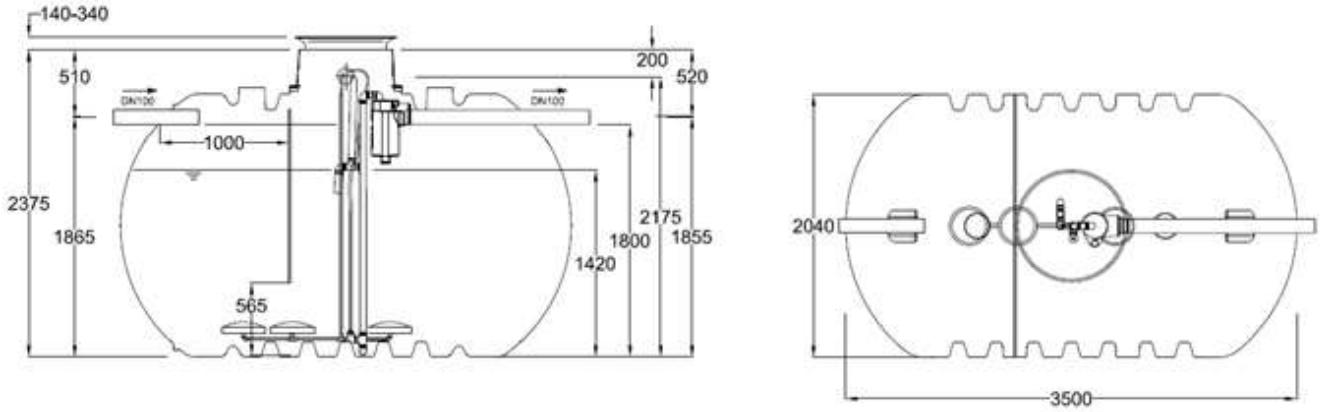


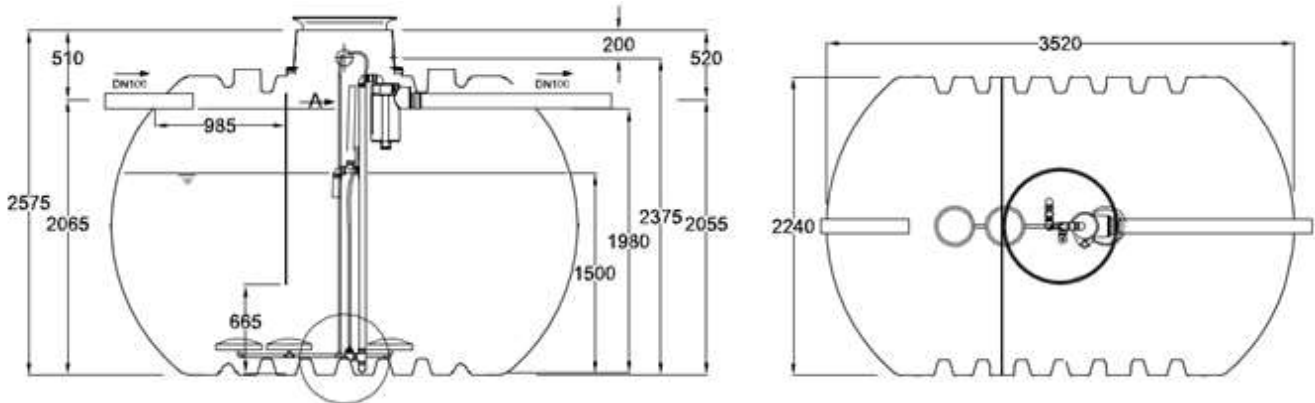
26. Schéma de l'installation

26.1. Schéma des bassins EasyOne 12 et 15 EH

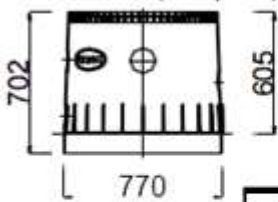
EasyOne 12 EH :



EasyOne 15 EH :



Maxi Dôme (en option)



Dans le cas de l'utilisation du Maxi Dôme
toutes les hauteurs sont augmentées de 330 mm

Cuve	EH	E	A	L	B	Hges	WTmin
8500 L	12	510	520	3500	2040	2375	1420
10000 L	15	510	520	3520	2240	2575	1500

toutes dimensions en mm

26.2. Schéma électrique de l'armoire

