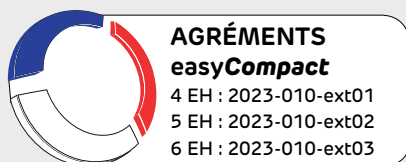
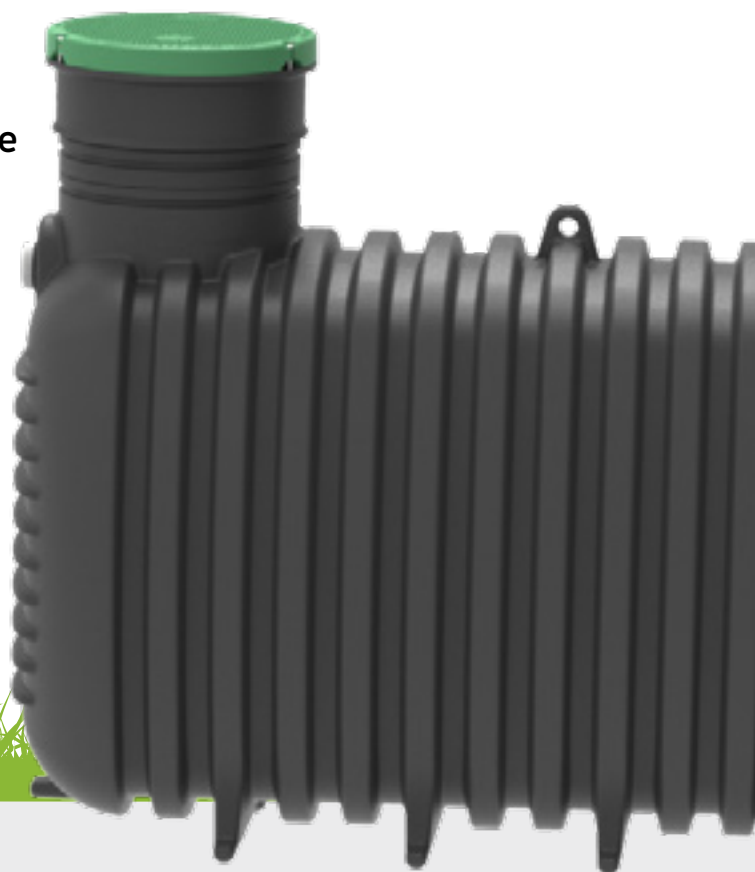


# easyCompact

## la filière compacte sans électricité

Qu'il s'agisse d'une résidence principale ou secondaire, la filière easy**Compact** a été spécialement conçue pour traiter les eaux usées domestiques lorsque le raccordement au réseau d'assainissement collectif est impossible. GRAF complète ainsi sa gamme de solutions d'assainissement autonomes avec un système économique qui ne nécessite pas d'électricité !

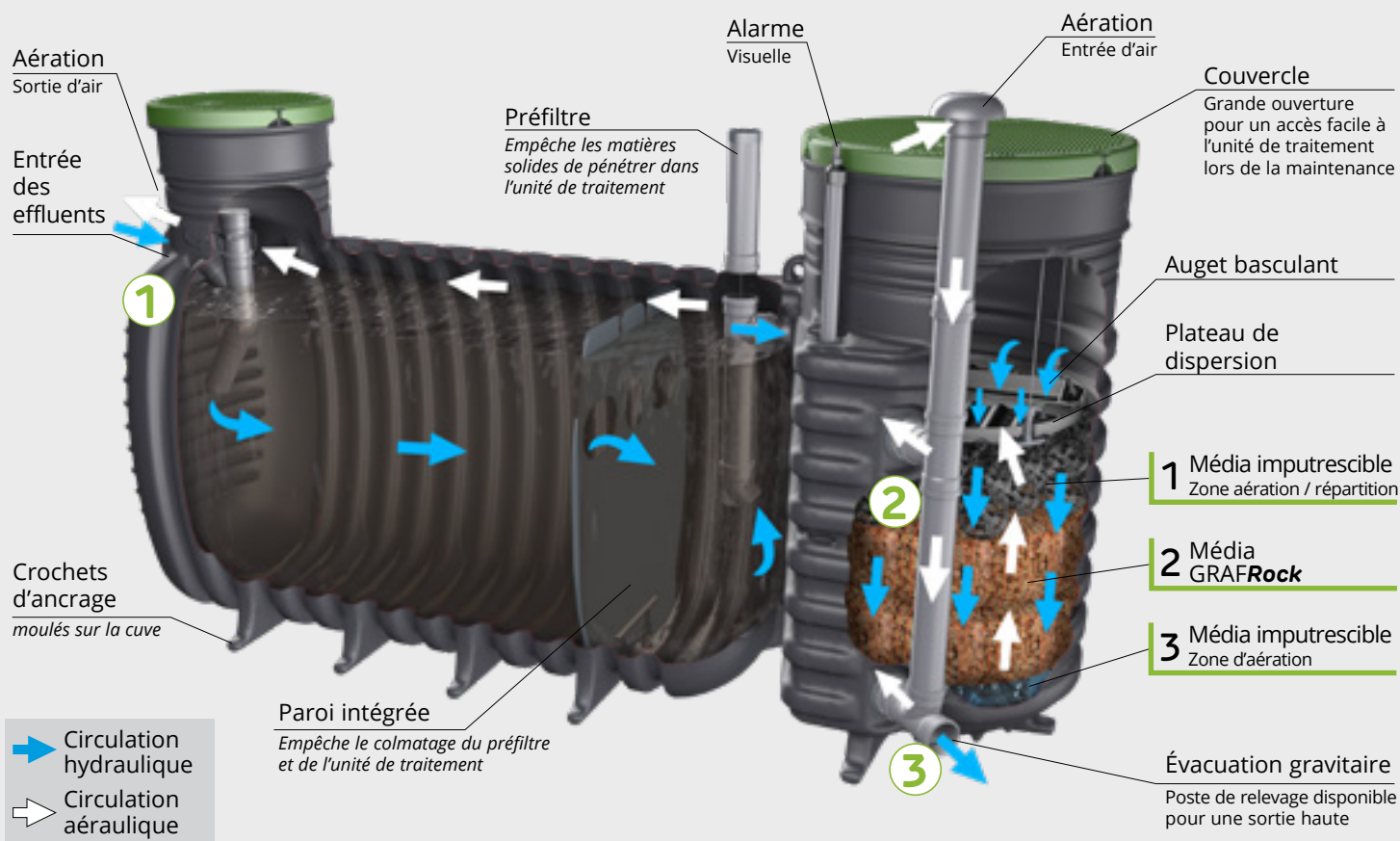
- ✓ Idéale pour les résidences principales et secondaires
- ✓ Disponible dès 4 EH\* pour les petites maisons secondaires et jusqu'à 6 EH\*
- ✓ Compacte, faible emprise au sol
- ✓ Adaptée à tous types de terrains, pose possible dans la nappe phréatique
- ✓ Économique : faible entretien annuel
- ✓ Fréquence de vidange réduite
- ✓ Installation facile grâce aux rehausses ajustables
- ✓ Aucun composant électrique : pas de risque de panne
- ✓ Résultats épuratoires exceptionnels





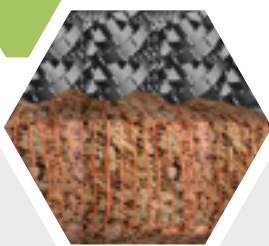
# Fonctionnement **easyCompact**

## Simple et performant



### **1** TRAITEMENT PRIMAIRE

Les eaux usées arrivent dans le premier compartiment de traitement dans lequel les graisses et autres flottants sont séparés à la surface tandis que les matières solides décantent.



### **2** TRAITEMENT BIOLOGIQUE

Les eaux prétraitées s'écoulent ensuite vers le système de répartition (auget et plateau de dispersion) qui alimente de manière optimale les différentes couches de médias filtrants dont le média minéral naturel **GRAFRock**.



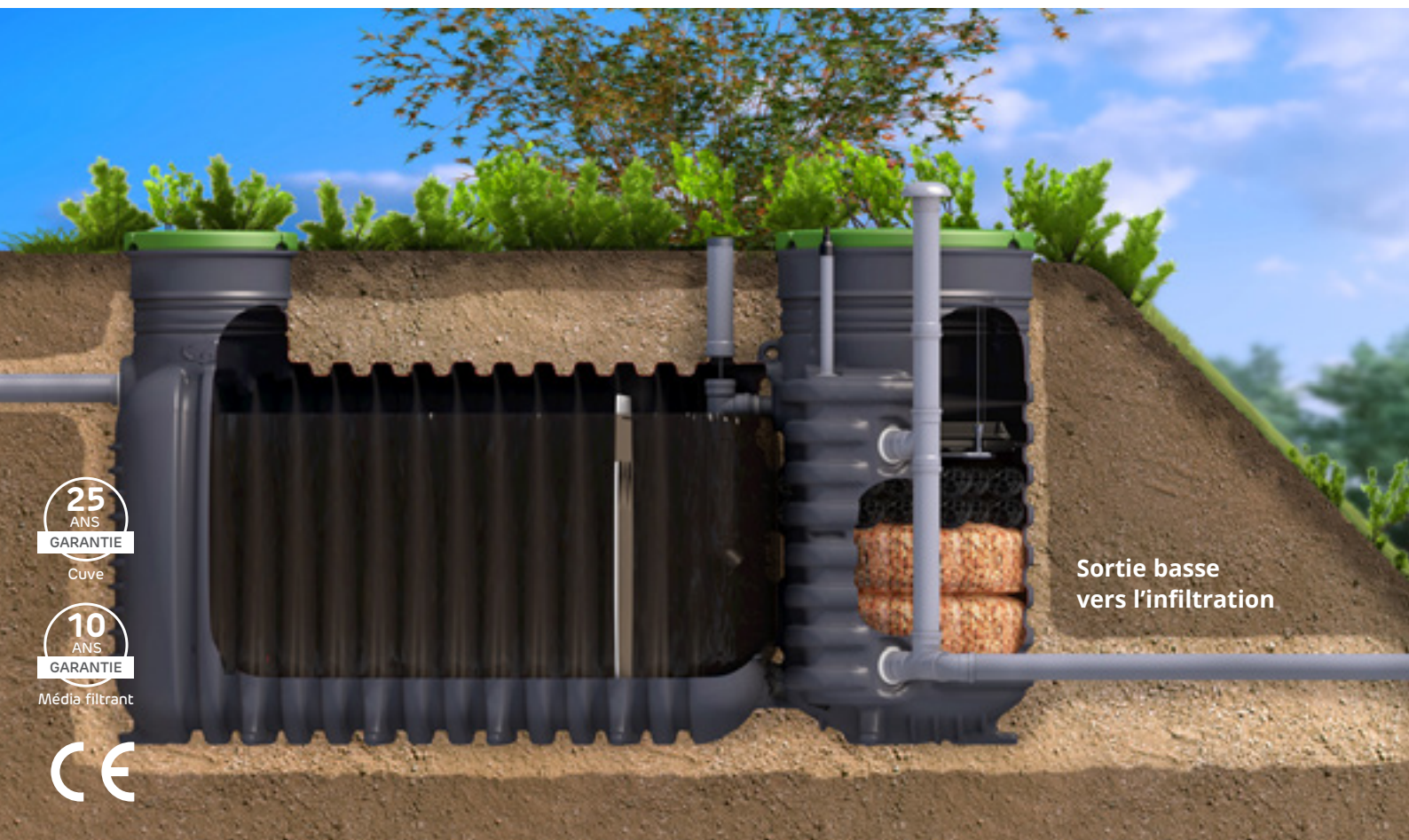
### **3** ÉVACUATION DES EAUX ÉPURÉES

Selon la typologie du terrain, les eaux épurées sont évacuées par sortie gravitaire (sortie basse) ou grâce à un poste de relevage additionnel (sortie haute).



# Filtre compact **easyCompact**

## Sortie basse gravitaire



**25**  
ANS  
GARANTIE

Cuve

**10**  
ANS  
GARANTIE

Média filtrant



### easyCompact 4 - 5 - 6 EH<sup>(1)</sup>

#### Sortie basse gravitaire

Équivalents habitants [EH]	Volume de la fosse [Litres]	Charge hydraulique [Litres/jour]	Réf.
4 EH	2 000	600	169200
5 EH	3 000	750	169202
6 EH	3 000	900	169204

Composition : Filière monobloc complète (fosse toutes eaux avec dôme découpable, rehausse ajustable et couvercle Ø 600 mm + unité de traitement avec dôme découpable, rehausse ajustable et couvercle Ø 1000 mm), alarme, préfiltre.

#### Kit rallonges\* easyCompact

#### Sortie basse gravitaire



Comprenant :  
- 2 rallonges découpables.  
(1 x Ø 600 mm + 1 x Ø 1000 mm).  
Hauteur utile : 410 mm.

- Rallonge du préfiltre, de l'entrée d'air et du dispositif d'alarme.

Réf. 169250

#### Extracteur éolien Turbovent

Obligatoire :  
à commander séparément

DN 110-125

Réf. 169131



#### Ventilateur

Ventilateur électrique. DN 110

Réf. 169138

#### Pack service



Inclus avec chaque filtre compact easyCompact, comprenant la validation de la mise en service.

#### Exutoire : Tunnel d'infiltration



Solution d'infiltration pour eaux épurées. Mise en place simple et rapide.

#### Tunnel d'infiltration

300 litres

Réf. 230010

#### Parois entrée/sortie

(lot de 2 pièces)

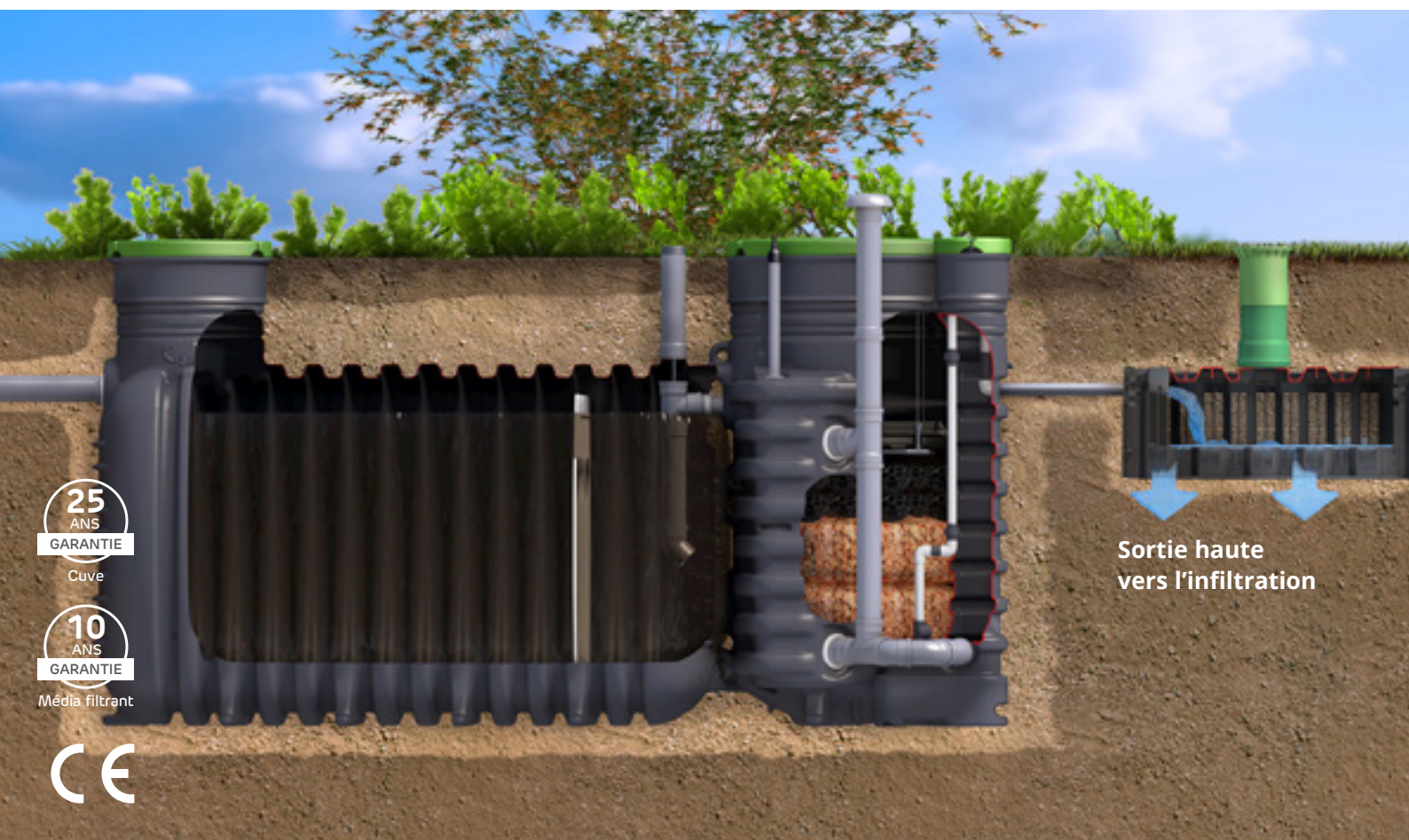
Réf. 231004

\* La pose de rallonges impose la mise en oeuvre d'une dalle de répartition des charges, à dimensionner par un bureau d'études spécialisé.

<sup>(1)</sup>Équivalents habitants

# Filtre compact **easyCompact**

## Sortie haute avec poste de relevage



**25**  
ANS  
GARANTIE

Cuve

**10**  
ANS  
GARANTIE

Média filtrant



Sortie haute  
vers l'infiltration

### easyCompact 4 - 5 - 6 EH<sup>(1)</sup>

#### Sortie haute avec **poste de relevage**

Équivalents habitants [EH]	Volume de la fosse [Litres]	Charge hydraulique [Litres/jour]	Réf.
4 EH	2 000	600	169201
5 EH	3 000	750	169203
6 EH	3 000	900	169205

Composition : Filière monobloc complète (fosse toutes eaux avec dôme découpable, rehausse ajustable et couvercle Ø 600 mm + unité de traitement avec dôme découpable, rehausse ajustable et couvercle Ø 1000 mm), poste de relevage intégré et fixé à l'unité de traitement, alarme, préfiltre.

#### Kit rallonges\* easyCompact

#### Sortie haute avec **poste de relevage**



Comprenant :  
- 3 rallonges découpables  
(1 x Ø 1000 mm + 1 x Ø 600 mm + 1 x 300 mm).  
Hauteur utile : 410 mm.



- Rallonge du préfiltre, de l'entrée d'air, du dispositif d'alarme et du kit de relevage.

Réf. 169251

#### Extracteur éolien Turbovent

Obligatoire :  
à commander séparément

DN 110-125

Réf. 169131



#### Ventilateur

Ventilateur électrique. DN 110

Réf. 169138

#### Pack service



Inclus avec chaque filtre compact **easyCompact**, comprenant la validation de la mise en service.

#### Exutoire : Tunnel d'infiltration



Solution d'infiltration pour eaux épurées. Mise en place simple et rapide.

#### Tunnel d'infiltration

300 litres

Réf. 230010

#### Parois entrée/sortie

(lot de 2 pièces)

Réf. 231004

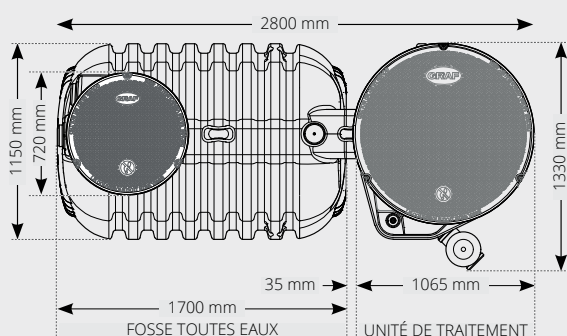
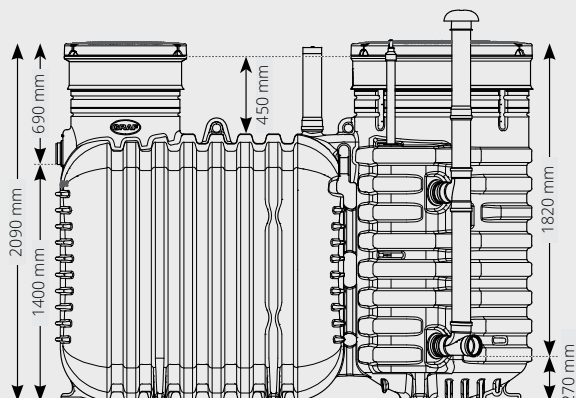
\* La pose de rallonges impose la mise en oeuvre d'une dalle de répartition des charges, à dimensionner par un bureau d'études spécialisé.

<sup>(1)</sup>Équivalents habitants

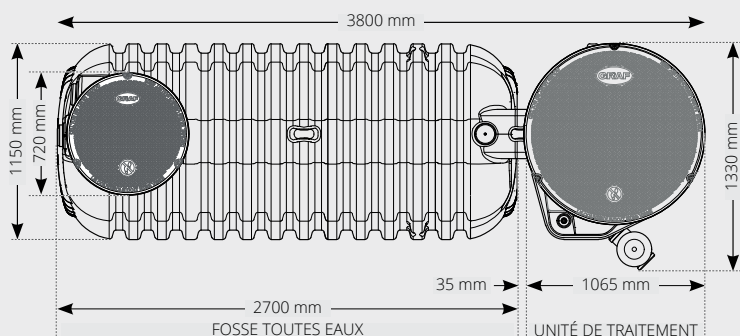
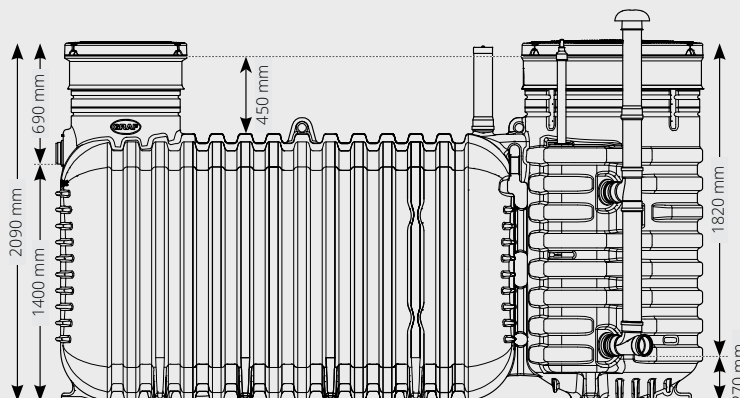


## Avantages produit

### easyCompact 4 EH sortie basse



### easyCompact 5 et 6 EH sortie basse



### AVANTAGES PRODUIT

- **Compact** : faible emprise au sol
- **Monobloc** : mise en oeuvre rapide
- **Solution complète** : prête à installer
- **Faible poids** : manutention aisée
- **Rehausses télescopiques ajustables en hauteur et inclinables** : installation facilitée
- **Adapté à tous types de terrains** : pose dans la nappe phréatique possible (sous conditions), sortie basse ou sortie haute
- **Adapté à tous types de besoins** : résidence principale ou secondaire, construction neuve ou réhabilitation
- **Entretien simple et rapide** : accès facile pour le remplacement du média ensacheté
- **Fréquence de vidange réduite**
- **Excellentes performances épuratoires**

### ACCOMPAGNEMENT



- **Expertise** :  
Bénéficiez des 30 ans d'expérience GRAF dans le domaine de la gestion des eaux usées.
- **Assistance technique** :  
L'équipe de techniciens GRAF met à votre disposition ses compétences dans le domaine de l'assainissement non collectif. Dimensionnement, choix du produit, conseil d'installation, notre équipe se tient à votre écoute pour vous accompagner !
- **Tranquillité** :  
Notre pack service GRAF inclus le déplacement d'un technicien sur votre chantier afin de valider la mise en service.