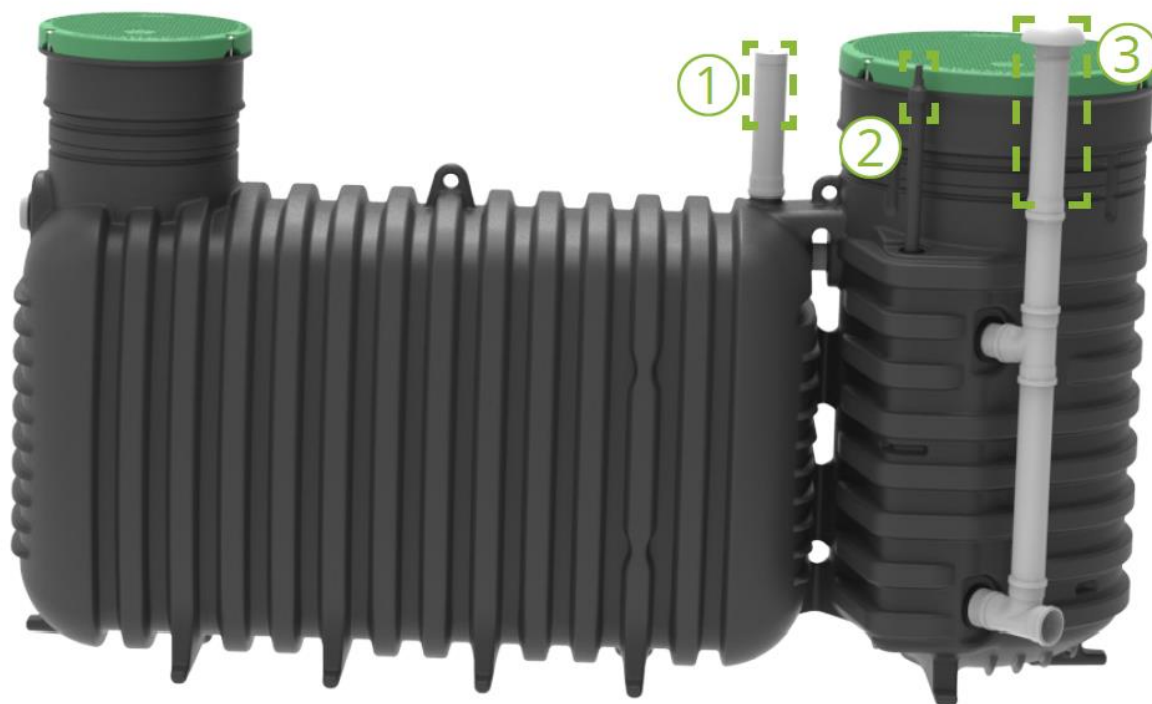


ANNEXE 10 : INSTALLATION DU KIT DE RALLONGE POUR PRÉFILTRE, ALARME ET VENTILATION

Filtre compact easyCompact

Notice de montage du kit de rallonges pour préfiltre, alarme et ventilation

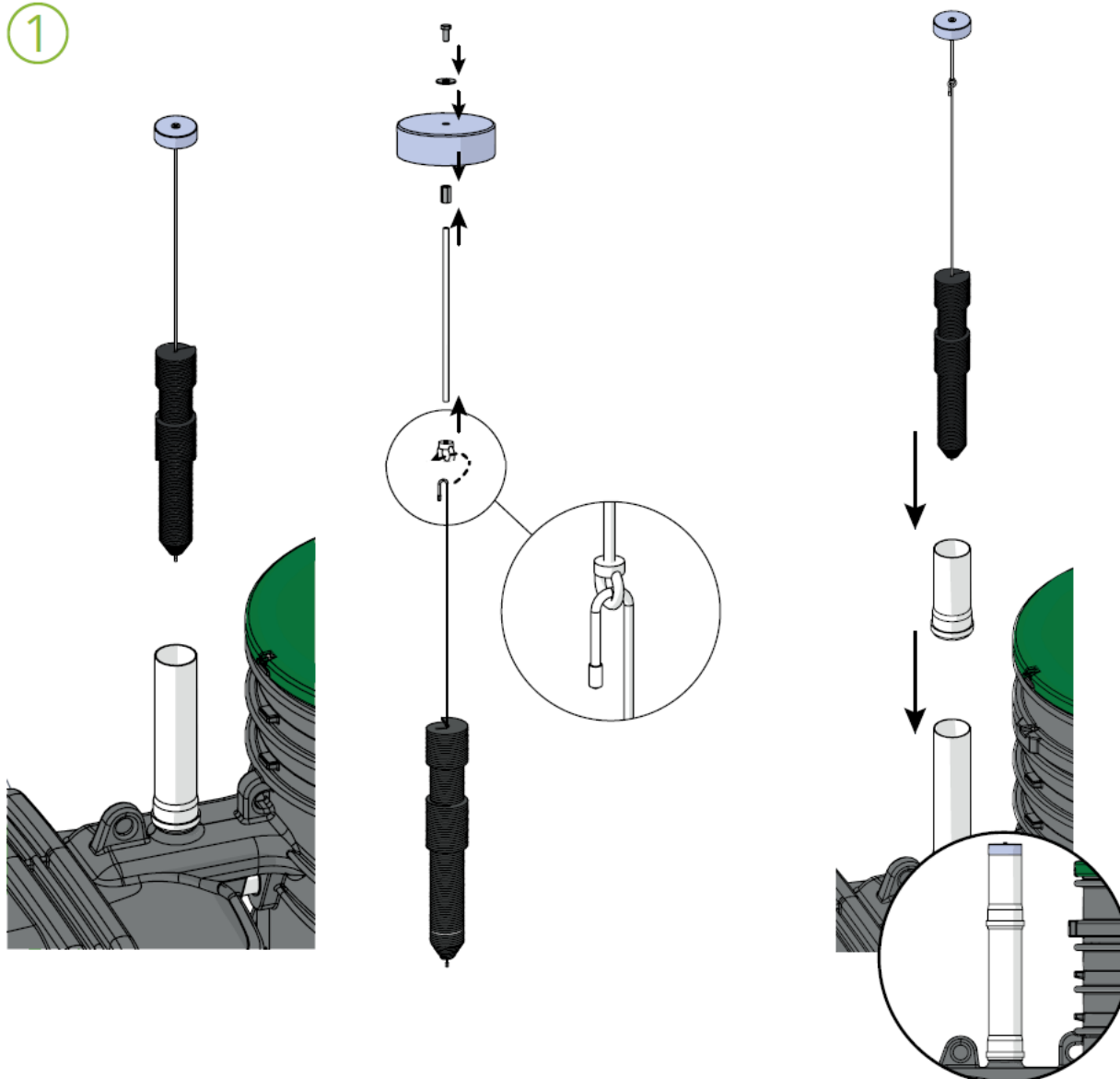


Filtre compact easyCompact

Notice de montage de la rallonge pour préfiltre



1



1. Tirer sur le bouchon (avec le préfiltre), retirer le préfiltre;

2. Dévisser l'écrou à œil situé sous le bouchon et visser-le sur la tige filetée du kit;

3. Replacer la vis et la rondelle sur le bouchon;

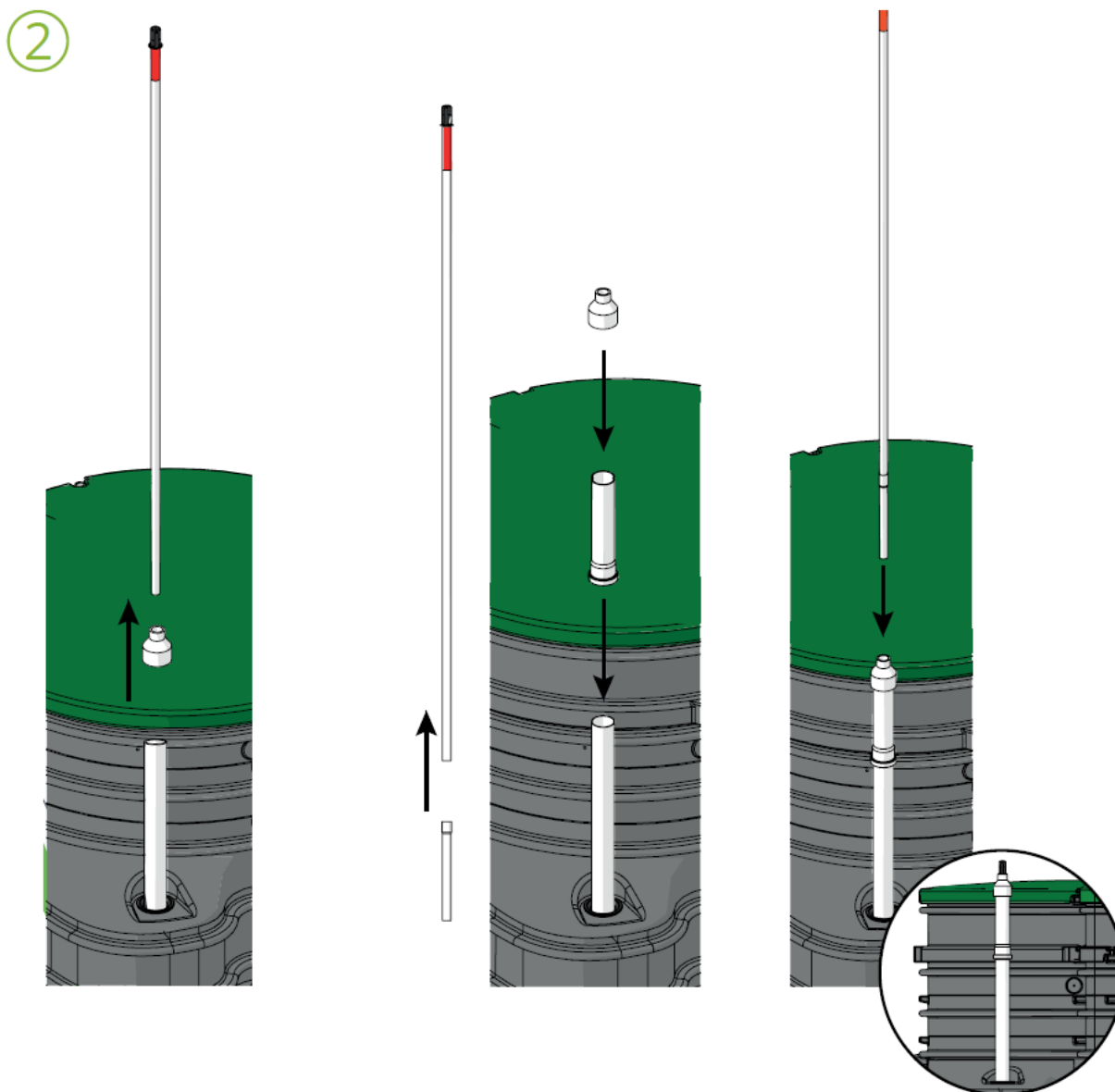
4. Visser l'écrou long sur la vis, puis visser la tige filetée en bas de l'écrou long;

5. Placer le tube à emboîture sur celui déjà existant;

6. Insérer le préfiltre et bien emboîter le bouchon sur l'extrémité du tube.

Filtre compact easyCompact

Notice de montage de la rallonge pour alarme



1. Retirer le tube IRL en entier de son fourreau ainsi que la réduction 50-20;

2. Placer le tube IRL, fourni dans le kit, à l'extrémité du long tube IRL;

3. Placer le tube à emboîture, fourni dans le kit, sur le tube lisse existant;

4. Replacer la réduction 50-20;

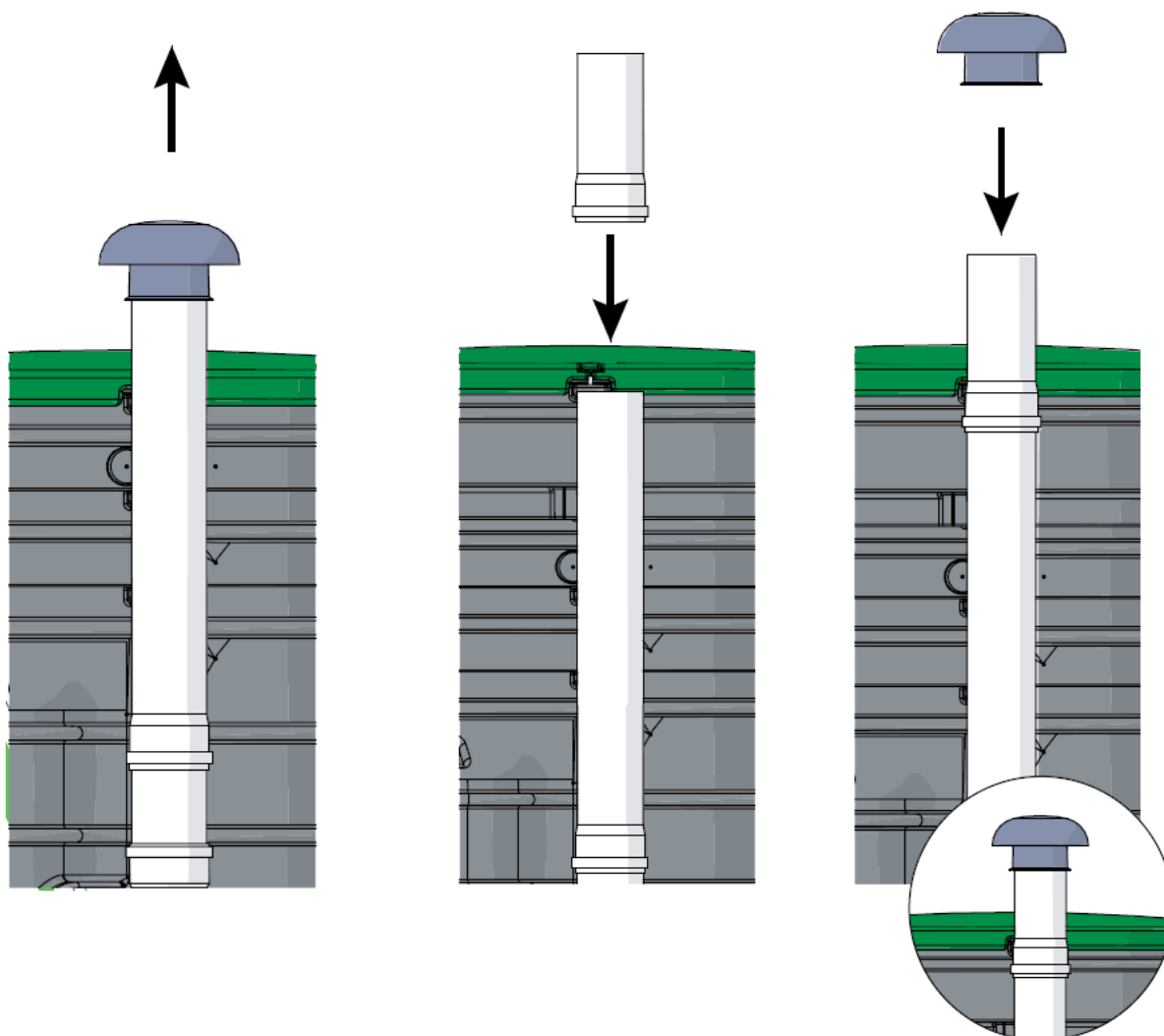
5. Insérer le tube IRL rehaussé dans le fourreau.

Filtre compact easyCompact

Notice de montage de la rallonge pour ventilation



3



1. Retirer le chapeau de ventilation;

2. Placer le tube à emboîture du kit sur le tube lisse existant;

3. Replacer le chapeau de ventilation.