

GUIDE AUTO-CONSTRUCTION DE VOTRE ASSAINISSEMENT INDIVIDUEL AVEC FILIÈRE AGRÉÉE TYPE MICROSTATION

PRÉAMBULE RÉGLEMENTAIRE POUR OBTENIR L'ATTESTATION DE CONFORMITÉ

- Faire réaliser une étude de filière** (étude de sol) pour assainissement non collectif par un hydrogéologue ou pédologue. Coût moyen 400 à 600 € TTC. Cette étude doit faire ressortir les éléments suivants
 - **dimensionnement** de l'assainissement (1 pièce principale = 1 équivalent habitant)
 - possibilité de choix d'assainissement permise par l'étude : filière traditionnelle, filière agréée type filtre compact et **microstation** sous réserve d'utilisation du logement en résidence principale ou location longue durée
 - **plan d'implantation** de la filière d'assainissement
 - **solution d'évacuation des eaux traitées** : infiltration (avec dimensionnement de la surface de l'aire et nombre de tranchées) ou rejet vers le milieu hydraulique (fossé, cours d'eau ou réseau eaux pluviales)
 - ☼ Cas exceptionnel, il est possible que votre SPANC n'exige pas d'étude de filière.
- Demander une autorisation préalable de travaux à votre SPANC local**
 - **Formulaire de Demande d'Installation** d'un Dispositif d'Assainissement Autonome (DIDAA) le nom de ce formulaire peut varier d'un service à l'autre
 - ☼ exemple du formulaire [DIDAA du Spanc EAU47 dans le Lot-et-Garonne](#)
 - En cas de **rejet vers un fossé ou cours d'eau**, une demande d'autorisation devra être demandée au propriétaire du fossé ou cours d'eau et transmise au SPANC
 - Les travaux ne pourront être réalisés qu'après **réception de l'avis favorable favorable** du SPANC. Le dispositif ne doit être recouvert qu'après le contrôle de bonne exécution.

Une fois ces deux formalités réalisées vous pouvez envisager la réalisation de vos travaux.

ASSURANCE EN ASSAINISSEMENT NON COLLECTIF

Si vous faites réaliser l'installation de votre assainissement par une société demandez:

- L'attestation d'assurance professionnelle du constructeur, les coordonnées de l'assureur, responsabilité civile professionnelle et décennale et couverture géographique. Vérifier que le constructeur est titulaire de garanties d'assurance couvrant l'activité d'installations d'ANC et adaptées à la solution d'ANC choisie.
- Attestation de vigilance URSSAF prouvant que la société est à jour de ses obligations sociales à la date d'exigibilité de la dernière période traitée (les 6 derniers mois échus)
- Avant les travaux, le propriétaire peut souscrire une assurance dommage-ouvrage. Cette assurance, non obligatoire, permet, en cas de sinistre, d'être remboursé des travaux de réparation d'un dommage couverts par la garantie décennale du constructeur, sans avoir à se préoccuper des responsabilités.

En auto-construction, le propriétaire est « constructeur ». Si revente du bien, il est responsable des éventuelles malfaçons. Il peut souscrire une garantie décennale **mais cela n'est pas obligatoire**. En cas de vente du logement dans les 10 ans suivant la réception des travaux de l'assainissement, la mention de l'existence ou non des assurances doit être détaillée dans l'acte de vente, ceci afin de permettre à l'acquéreur d'agir en cas de sinistre. **Une attention particulière donc être apportée à la bonne exécution des travaux.**

Ce guide présente un principe général et ne se substitue pas au DTU 64.1 ou au guide d'installation du fabricant de la filière. Les préconisations de réalisation de l'étude de sol et validé par le SPANC reprennent nécessairement les obligations de la norme NF DTU 64.1, nul besoin donc de revenir en détail sur ce document de référence.

En suivant les conseils ci-dessous, le propriétaire constructeur est en mesure de réaliser des travaux de qualité avec une qualité et une attention supérieure à une société

OUTILS

- Equipements de **protection individuelle**: casque, gants, masque, lunettes, chaussures de sécurité
- Minipelle **2.7 tonnes** ou 5 tonnes
 - godet pour tranchée et pour fouille ; brise-roche en fonction du sol
- Meuleuse à PVC
- Sangles ou chaînes pour le levage de la cuve
- Niveau laser si possible ou niveau à bulle*

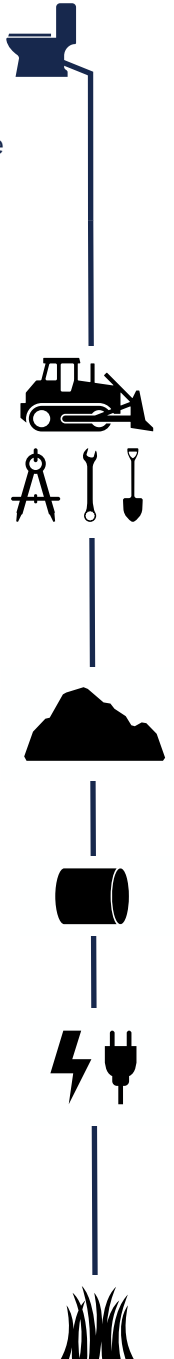
* En cas d'installation réalisée par une seule personne prévoir 3 cales en bois pour la mise en fouille et la mise à niveau de la cuve (voir aperçus chantier Diamond)

MATÉRIAUX

- Remblai cuve **3.5m³ sable 2/4, gravette 4/6 ou sable stabilisé (200kg/m³)**
- Remblai réseau & canalisations à prévoir **sable et gravillon 10/20** en fonction des distance de canalisation à réaliser
- Canalisations PVC raccordement et évacuation:
 - **tubes PVC 100mm CR8** conseillé longueur en fonction du chantier
 - **coudes 45° PVC 100mm** en fonction de la configuration du chantier
 - **tés de visite PVC 100mm** en fonction du chantier
 - 1 ou 2 **regards** assainissement en amont et **aval** de la cuve
 - colle PVC
- Géotextile**, longueur en fonction de la configuration du chantier
- Gaine annelée** réseau enterré **40mm** pour tuyau d'air et câble électrique, mastic silicone
- Raccordement électrique**: rallonge câble 230V **3G1.5mm²**, bornes de raccordement étanche, protection différentielle 30mA
- Dispositifs avertisseurs de signalisation des réseaux enterrés (norme NF EN 12 163)**
 - **rouge**: électricité et **marron**: assainissement
- Alimentation en **eau 3 à 5 m³** pour le remplissage de la cuve durant le remblaiement
- Rejet par infiltration**: prévoir un chapeau de ventilation au niveau du sol
 - tubes épandage PVC 100mm fendu ou pack infiltration PITT ou tunnels infiltration
- Rejet au fossé ou réseau eau pluviale**: clapet anti-retour

MISE EN PLACE

- La microstation ou fosse septique « toutes eaux » doit recevoir toutes les eaux usées mais, en aucun cas, des eaux pluviales.
- Tout ouvrage, y compris les canalisations, doit reposer sur un lit de sable d'au moins 10 cm.
- Pour les filières agréées, retenir la pente de 2 % minimum en amont de la filière et 0.5% en aval



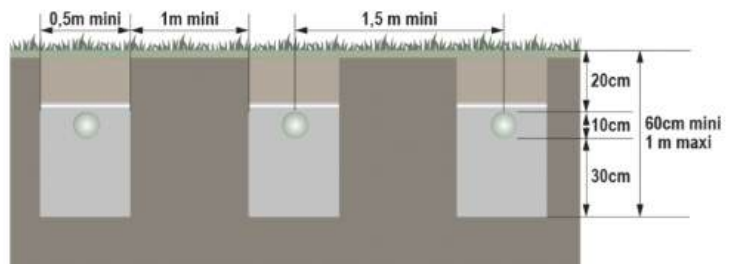
UNE QUESTION ? 06 70 45 93 49

EVACUATION DES EAUX TRAITÉES

1) Installer une tranchée d'infiltration classique:

Longueur et surface déterminée par une étude de sol de l'hydrogéologue ou votre SPANC. Un épandage comporte plusieurs tranchées d'une largeur comprise entre 0,5 et 0,7 mètre. Chaque tranchée comporte une couche de graviers d'environ 40cm, un tuyau d'épandage ainsi qu'au-dessus de chaque tuyaux un géotextile recouvert de 20 cm de terre végétale.

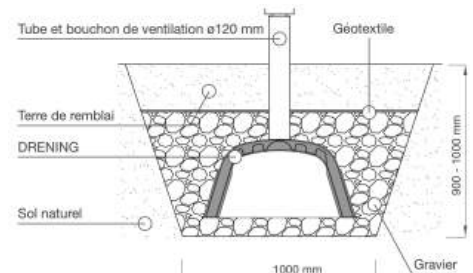
- Terre végétale
- Géotextile
- Tuyaux d'épandage Ø 100mm avec fentes dirigées vers le bas
- Gravier lavés de Ø 10 à 40mm



2) Installer des tunnels d'infiltrations

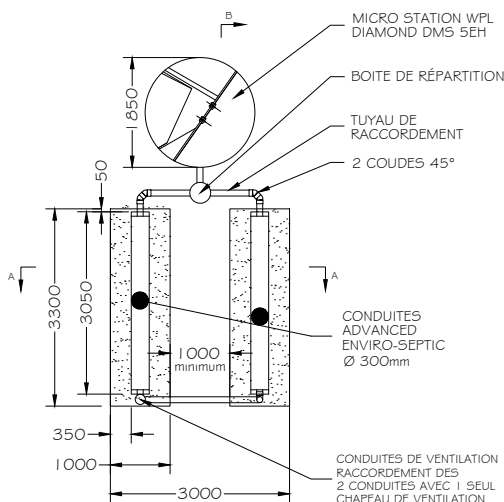
Nécessite peu de place, peu coûteux. Conçu pour une utilisation en privé ou en zones rurales. Le système peut être dimensionné à volonté.

Tunnel d'infiltration 300 L: un tunnel par EH à faire valider en amont par votre bureau d'étude et SPANC.



3) Installer un PITT Pack d'Infiltration et de Traitement Tertiaire

Nécessite peu de place. A faire valider en amont par le bureau d'étude et le SPANC. Permet un traitement des eaux amélioré (dit tertiaire). Plus onéreux mais nettement plus performant qu'une tranchée d'épandage classique, durée de vie supérieure à 30 ans grâce au tube Ø 305mm.



UNE QUESTION ? 06 70 45 93 49

