

ÉCONOMIQUE & TOUS TERRAINS

- Faible empreinte au sol
- Filières autonomes : aucun apport d'énergie requis
- Éligible à l'éco-prêt (éco-PTZ)
- Coût d'entretien réduit
- Tenue en nappe phréatique

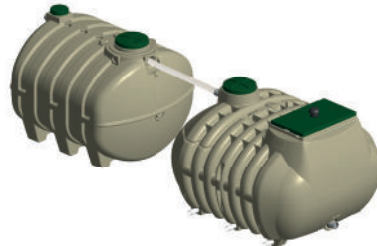


ÉCOLOGIQUE & 100% FRANÇAIS

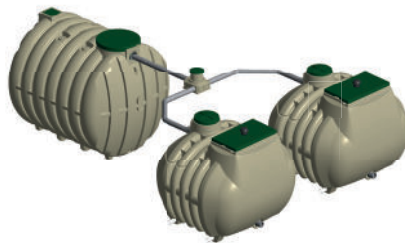
- Innovation, conception et fabrication par la société Hydreal
- Matériau naturel, recyclé et recyclable : massif filtrant à base de coquilles de fruits à coque produites en France
- Faible bilan carbone



Filières HF05B & HF06B
(une cuve 2 en 1)



Filières HF07B à HF12B
(2 cuves en série)



Filières HF14B à HF20B
(3 cuves)



SCHÉMA DE PRINCIPE D'UNE FILIÈRE HF05B et HF06B :

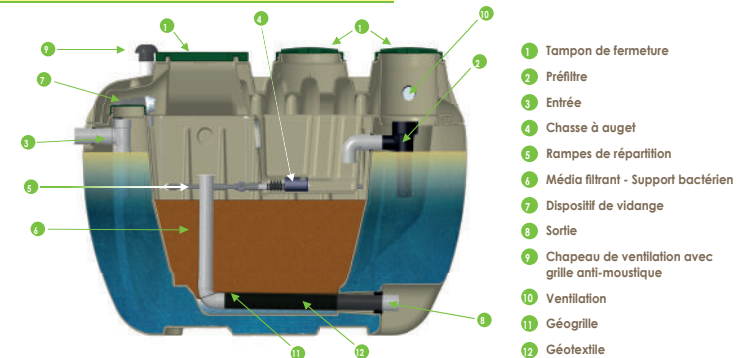
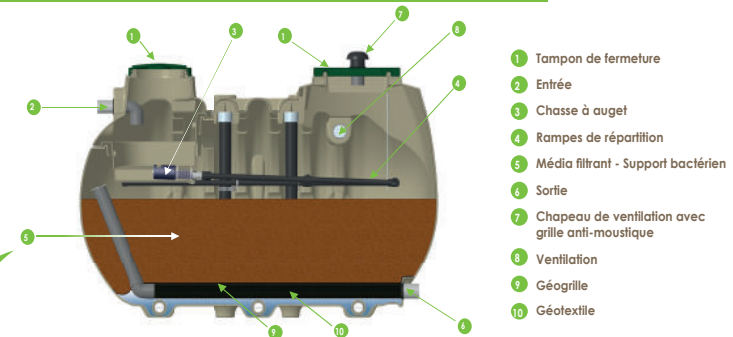


SCHÉMA DE PRINCIPE D'UN FILTRE COMPACT DES FILIÈRES HF07B à HF20B :



DESCRIPTIF FILIÈRE

- **HYDROFILTRE® 2** est une filière de traitement des eaux usées domestiques de 5 à 20 équivalents habitants.
- Elle convient au fonctionnement par intermittence des résidences secondaires et ne nécessite aucun apport en énergie.
- Le traitement est basé sur la technique du **filtre compact biologique** qui reproduit l'épuration naturelle de l'eau à travers le sol.

FONCTIONNEMENT

Le traitement par la filière **HYDROFILTRE® 2** se fait en trois étapes :

- Le prétraitement est réalisé par la fosse toutes eaux intégrée ou placée en amont du filtre compact,
- Le traitement biologique, réalisé par le filtre compact à base de coquilles de fruits à coque,
- L'évacuation de l'eau traitée.



POSE ET MISE EN SERVICE

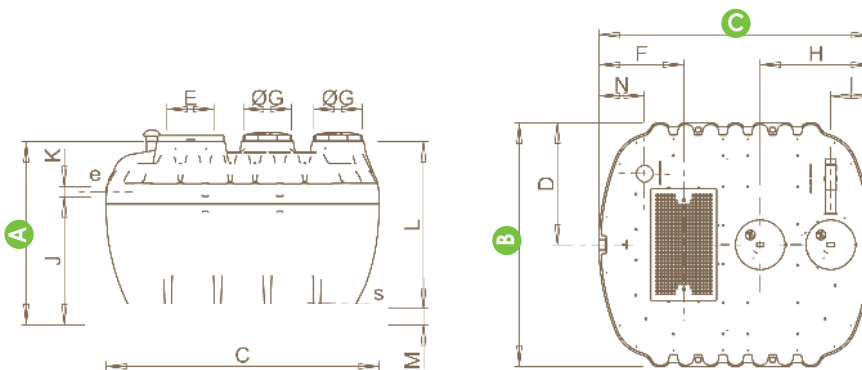
- Pose : se référer au guide de l'utilisateur.
- Mise en service : une opération importante pour garantir le bon fonctionnement de l'installation.

Elle doit être réalisée par un professionnel agréé par HYDREAL selon les préconisations décrites dans le guide de l'utilisateur avec un rapport de mise en service à retourner à HYDREAL.

LES FILIERES HYDROFILTRÉS® 2

Nombre de cuve	1		2				3		
Modèle	HF05B	HF06B	HF07B	HF09B	HF10B	HF12B	HF14B	HF18B	HF20B
Capacité (EH)	5	6	7	9	10	12	14	18	20
Traitement primaire (fosse toutes eaux)	Intégrée (3000 L)		FR04 (4000 L)	FR05 (5000 L)	FR05 (5000 L)	FR06 (6000 L)	FR08 (8000 L)	FR10 (10000 L)	FR10 (10000 L)
Regard de répartition	-						1x REPB		
Filtre compact	H05	H06	H07	H09	H10	H12	2x H07	2x H09	2x H10

DIMENSIONS DES FILTRES COMPACTS 5&6EH en mm



A Hauteur totale : 1800 **B** Largeur totale : 2400 **C** Longueur totale : 2695

D	E (accès)	F	G	H	I	J	K	L	M	N	Masse (kg)
1200	470 x 920	838	476	1103	407	1255	100	1640	160	448	1036

ACCESSOIRES ET OPTIONS

- Kit de réhausses
Hauteur : 300 mm
- Poste de relevage*
(optionnel selon topographie)



OP	QR	S
500	560	300
1750	2050	

* cf : catalogue "Stations de relevage Hydreal" pour choisir le poste de relevage adéquat

ENTRETIEN ET GARANTIES

Vidange : à réaliser lorsque la hauteur de boues dans la fosse atteint 50 % du volume utile.

Remplacement du média fruits à coque : après une période de fonctionnement estimée à 10 ans dans les conditions d'utilisation à charge nominale.

Cuverterie : garantie 10 ans, si les conditions de pose et d'installation ont été respectées. La période de garantie débute le jour de l'installation.



POSE ET MISE EN SERVICE

- Pose : se référer au guide de l'utilisateur.
- Mise en service : une opération importante pour garantir le bon fonctionnement de l'installation.

Elle doit être réalisée par un professionnel agréé par HYDREAL selon les préconisations décrites dans le guide de l'utilisateur avec un rapport de mise en service à retourner à HYDREAL.

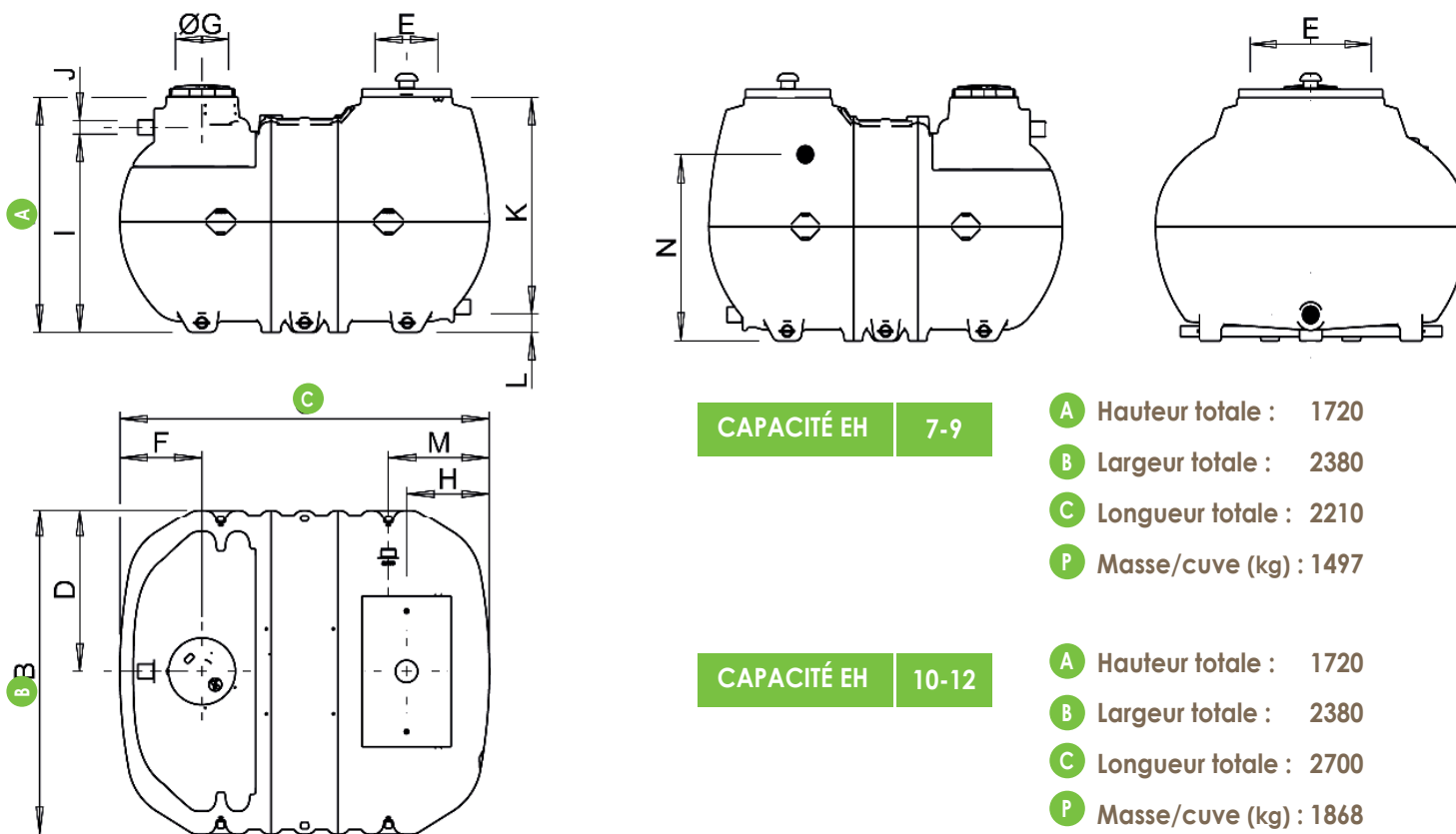
ENTRETIEN ET GARANTIES

Vidange : à réaliser lorsque la hauteur de boues dans la fosse atteint 50 % du volume utile.

Remplacement du média fruits à coque : après une période de fonctionnement estimée à 10 ans dans les conditions d'utilisation à charge nominale.

Cuverterie : garantie 10 ans, si les conditions de pose et d'installation ont été respectées. La période de garantie débute le jour de l'installation.

DIMENSIONS DES FILTRES COMPACTS 7 A 12 EH



CAPACITÉ EH 7-9

- A Hauteur totale : 1720
- B Largeur totale : 2380
- C Longueur totale : 2210
- P Masse/cuve (kg) : 1497

CAPACITÉ EH 10-12

- A Hauteur totale : 1720
- B Largeur totale : 2380
- C Longueur totale : 2700
- P Masse/cuve (kg) : 1868

Dimensions en mm (identiques pour toutes les capacités excepté le fil d'eau d'entrée)

D	E (accès)	F	G	H	J	K	L	M	N
1190	470 x 920	600	476	605	100	1585	135	738	1320

Fil d'eau d'entrée (l) :

HF07B & HF09B : 1425 mm
 HF10B & HF12B : 1385 mm
 HF14B, HF18B & HF20B : 1325 mm