

### 13 Annexe A

Schéma d'un système de rejet gravitaire OXTEC 6

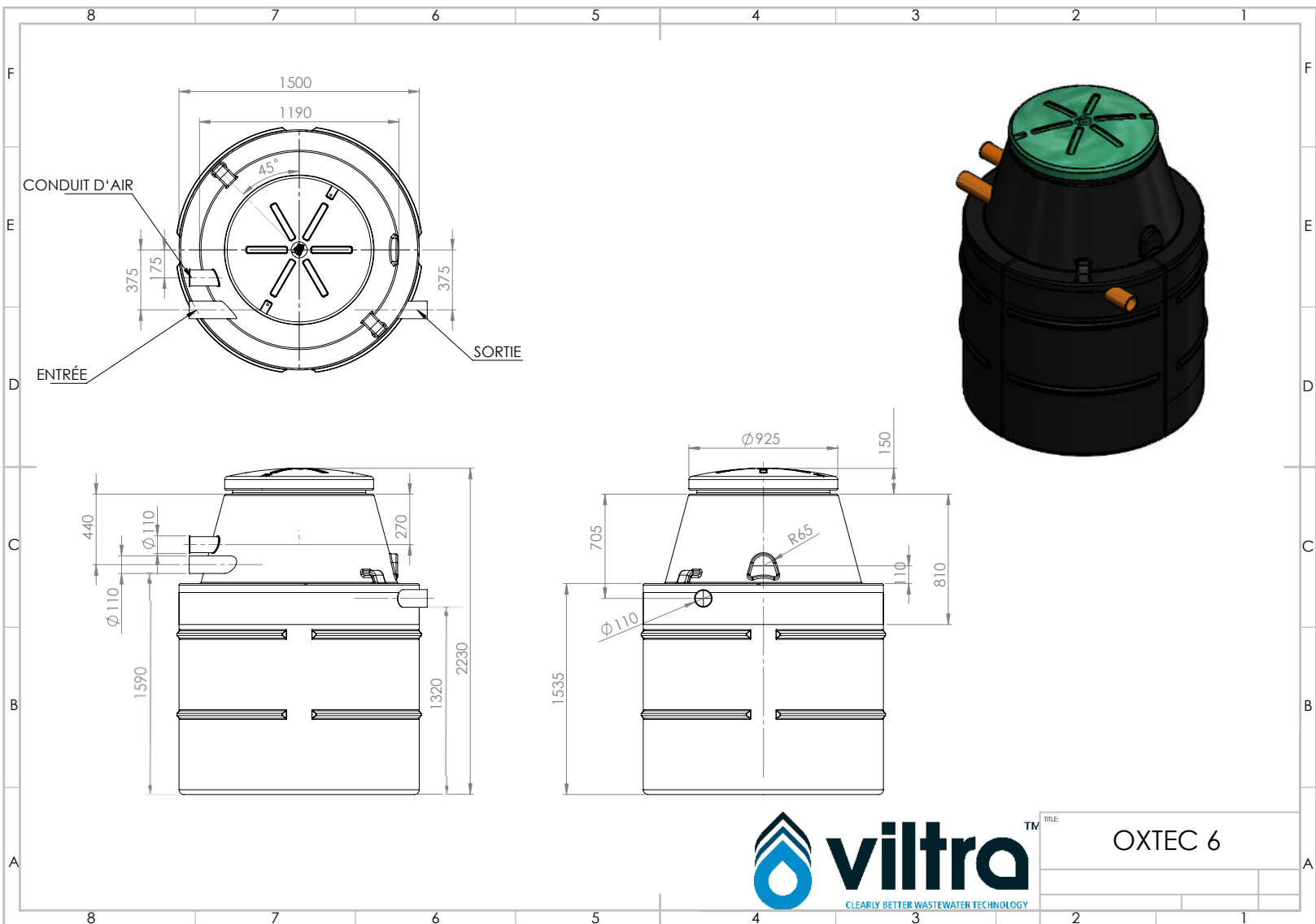


Schéma avec rehausse maximale :

